

HERON®

8896317/8896320

8896318

8896319

Benzínová/plynová elektrocentrála / CZ
Benzínová/plynová elektrocentrála / SK
Benzin/gázüzemű áramfejlesztő / HU



CE

Původní návod k použití – Záruka a servis

Preklad pôvodného návodu na použitie – Záruka a servis

Az eredeti felhasználói kézikönyv fordítása – Garancia és szerviz

Úvod

Vážený zákazníku,

děkujeme za důvěru, kterou jste projevili značce Heron® zakoupením této elektrocentrály.

Výrobek byl podroben zevrubným testům spolehlivosti, bezpečnosti a kvality předepsaných příslušnými normami a předpisy Evropské unie.

Elektrocentrála splňuje veškeré bezpečnostní požadavky kladené na zdrojová soustrojí pracující v izolované soustavě dle norem ISO 8528 a EN 12601. Z hlediska ochrany před nebezpečným dotykovým napětím na neživých částech elektrocentrály vyhovuje požadavkům IEC 364-4-41 na ochranu elektrickým oddělením.

S jakýmkoli dotazy se obraťte na naše zákaznické a poradenské centrum:

www.heron-motor.cz

Fax: +420 225 277 400 Tel.: +420 222 745 130

Výrobce: Madal Bal a.s., Průmyslová zóna Příluky 244, CZ- 760 01 Zlín, Česká republika

Datum vydání: 6. 5. 2015

Obsah

I. TECHNICKÉ ÚDAJE	3
II. SOUČÁSTI A OVLÁDACÍ PRVKY ELEKTROCENTRÁLY	6
III. PŘÍPRAVA ELEKTROCENTRÁLY K PROVOZU	11
IV. PŘIPOJENÍ ELEKTRICKÝCH SPOTŘEBIČŮ	16
V. VYPNUTÍ ELEKTROCENTRÁLY-ODSTAVENÍ Z PROVOZU	18
VI. DOPLŇUJÍCÍ INFORMACE K POUŽÍVÁNÍ ELEKTROCENTRÁLY	19
Obsah alkoholu v palivu	19
Olejové čidlo a kontrola množství oleje.....	19
Jističe napěťových okruhů (zásuvek)	19
Digitální měřič výstupního napětí, frekvence a provozních hodin	19
Uzemnění elektrocentrály	20
Připojení spotřebičů s druhou a první třídou ochrany	20
Použití prodlužovacího kabelu pro připojení spotřebičů k centrále	20
Odběr stejnosměrného proudu 12 V DC	20
Akumulátor elektrocentrály	21
Klimatické podmínky pro provoz elektrocentrály	22
VII. ÚDRŽBA A PÉČE	22
Plán údržby.....	23
Údržba žeber chlazení válce a chladících otvorů alternátoru.....	24
Výměna oleje.....	24
Čištění a výměna vzduchového filtru	24
Kontrola/údržba/výměna zapalovací svíčky	25
Údržba palivového filtru	26
Odkalení karburátoru	26
Čištění odkalovače palivového ventilu.....	27
Údržba výfuku a lapače jisker	27
VIII.PŘEPRAVA A SKLADOVÁNÍ	27
IX. DIAGNOSTIKA A ODSTRANĚNÍ PŘÍPADNÝCH ZÁVAD	28
Motor nelze nastartovat	28
Test funkčnosti zapalovací svíčky.....	28
X. ODKAZY NA ZNAČKY A PIKTOGRAMY	28
XI. BEZPEČNOSTNÍ POKYNY PRO POUŽÍVÁNÍ CENTRÁLY	29
Bezpečnost osob	29
Technická bezpečnost	29
XII. MĚŘENÍ HLADINY AKUSTICKÉHO TLAKU (DLE SMĚRNICE 2006/42 EC)	30
XIII.LIKVIDACE ODPADU	30
XIV.ZÁRUKA	30
ES PROHLÁŠENÍ O SHODĚ	31
ZÁRUKA A SERVIS	94

I. Technické údaje

Objednávací číslo	8896317 8896320	8896318	8896319
-------------------	--------------------	---------	---------

ELEKTROCENTRÁLA

Typ elektrocentrály	synchronní	synchronní	synchronní
Počet fází	1	1	1 a 3
Produkovávané napětí/frekvence	230 V ~ 50 Hz; 12 V=	230 V ~ 50 Hz; 12 V =	230 V ~ 50 Hz; 400 V ~ 50 Hz
Provozní a maximální výkon ¹⁾			
Provozní/max. výkon 230 V ²⁾ benzín (symbol „GASOLINE“)	2,1/2,4 kW	5,0/5,5 kW	Na 1 zásuvku: 1,9 kW/2 kW Celkem: 3,8/4,0 kW
Provozní/max. výkon 230 V ²⁾ propan-butan (symbol „LPG“)	2,0/2,2 kW	5,0/5,5 kW	Na 1 zásuvku: 1,9 kW/2,0 kW Celkem: 3,8/4,0 kW
Provozní/max. výkon 400 V benzín (symbol „GASOLINE“)	–	–	4,5/4,8 kW
Provozní/max. výkon 400 V propan-butan (symbol „LPG“)	–	–	4,5/4,8 kW
Provozní/max. výkon 230 V ²⁾ zemní plyn (symbol „NG“)	1,5/2,0 kW	4,2/4,8 kW	Na 1 zásuvku: 1,6 kW/1,8 kW Celkem: 3,2/3,6 kW
Provozní/max. výkon 400 V zemní plyn (symbol „NG“)	–	–	4,0/4,3 kW
Nominální/vypínací proud jističe 230 V (I_n / I_{TRIPS})	11,4/13,11A	22,7/26,10 A	–
Nominální/vypínací proud jističe 230 V ²⁾ (I_n / I_{TRIPS})	–	–	3×8,7 A/3×10 A
Proud pro 12 V = (DC)	8,3 A	8,3 A	–
Účinník cos φ	1	1	1 (1f)/ 0,8 (3f)
Třída izolace	B	B	B
IP	23	23	23
AVR ³⁾	ano	ano	ano
Třída výkonové charakteristiky ⁴⁾	G1	G1	G1
Objem nádrže na benzín	15 L	25 L	25 L
Hmotnost bez náplní	53 kg	93 kg	86 kg
Naměřená hladina akustického tlaku; nejistota K (dle EN ISO 3744)	72 ± 3 dB(A)	76 ± 3 dB(A)	76 ± 3 dB(A)
Naměřená hladina akustického výkonu; nejistota K (dle EN ISO 3744)	93 ± 3 dB(A)	95 ± 3 dB(A)	95 ± 3 dB(A)
Garantovaná hladina akustického výkonu Rozměry (cm)	96 dB(A) 59 × 44 × 44	98 dB(A) 68,5 × 51 × 53	98 dB(A) 67,5 × 52 × 56

MOTOR ELEKTROCENTRÁLY

Typ motoru	zážehový (benzínový), čtyřtakt, jednoválec s OHV rozvodem		
Typ paliva	Natural 95 bez oleje		
Typ oleje do olejové nádrže motoru	motorový, čtyřtaktní, polosyntetický, pro vzduchem chlazené motory, třída SAE 15W40		
Zapalování	T.C.I., tranzistorové, bezkontaktní		
Chlazení	vzduchem		
Startování ⁵⁾	manuální a elektrické, nebo jen manuální u 8896320		
Zapalovací svíčka nebo její ekvivalent:	NHSP LD F7TC	NHSP LD F6RTC	NHSP LD F6RTC
Max. výkon motoru při otáčkách 4000 min ⁻¹	např. NGK BP7ES 4,7 kW (6.3HP)	např. NGK BPR6ES 9,5 kW (13HP)	např. NGK BPR6ES 9,5 kW (13HP)
Obsah válce	196 ccm	389 ccm	389 ccm
Vrtání x zdvih	68×64 mm	88×64 mm	88×64 mm
Kompresní poměr	8,6:1	8,6:1	8,6:1
Čidlo poklesu hladiny oleje v motoru	ano	ano	ano
Objem oleje v motoru	250 ml	0,75 L	0,75 L

SPOTŘEBA PALIVA PŘI ZATÍŽENÍ 70%

Benzín	0,9 L/kWh	0,9 L/kWh	0,9 L/kWh
Doba chodu na jednu nádrž	~ 4,5 hod.	~ 4 hod.	~ 4 hod.
Požadovaný tlak propan-butanu ⁶⁾	2,8-6 kPa	2,8-6 kPa	2,8-6 kPa
	28-60 mbar	28-60 mbar	28-60 mbar
Požadovaný tlak zemního plynu ⁶⁾	2,0-4,2 kPa	2,0-4,2 kPa	2,0-4,2 kPa
Požadovaný průtok propan-butanu	1,2 kg/hod.	1,2 kg/hod.	1,2 kg/hod.
Požadovaný průtok zemního plynu	1 m ³ /hod.	1 m ³ /hod.	1 m ³ /hod.
Požadovaný vnitřní průměr hadice pro přívod plynu ⁷⁾	≥ 6 mm	≥ 8 mm	≥ 8 mm

IDEÁLNÍ PODMÍNKY PRO PROVOZ ELEKTROCENTRÁLY ⁸⁾

Teplota okolního vzduchu	25°C	25°C	25°C
Nadmořská výška m.n.m.	1000	1000	1000
Atmosférický tlak	100 kPa (~ 1 atm.)	100 kPa (~ 1 atm.)	100 kPa (~ 1 atm.)
Vlhkost vzduchu bez orosení	30 %	30 %	30 %
Rozmezí teploty pro použití elektrocentrály	-15° až + 40°C	-15° až + 40°C	-15° až + 40°C

Tabulka 1

⚠ UPOZORNĚNÍ

- Elektrocentrála s objednávacím číslem 8896320 je elektrocentrála 8896317, ale bez elektrického startu, tj.: bez akumulátoru a třípolohového provozního spínače, provozní spínač má pouze pozici „ON“ nebo „OFF“ a nikoli pozici „START“ .

1)

- Zmiňovaný provozní výkon v technických údajích je typ COP. Provozní výkon typu COP je trvalý výkon, který je generátor schopen poskytovat nepřetržitě a přitom zajišťovat konstantní elektrické zatížení při podmínkách provozu a použití elektrocentrály stanovených výrobcem (včetně dodržování plánu a postupů údržby).

⚠ UPOZORNĚNÍ

- Výkon elektrocentrály je spjatý s proudovou zatížitelností jističů (viz níže nominální a vypínací proud jističů I_n a I_{TRIPS}) a udává, jaký může být celkový příkon v závislosti na celkovém odebíraném proudu všech připojených spotřebičů k elektrocentrále. I když je vypínací proud jističe I_{TRIPS} uváděn jako jedna hodnota, jedná se ve skutečnosti o určité rozmezí kolem uváděné hodnoty I_{TRIPS} , takže může dojít k vypnutí jističe v určitém rozmezí výkonu elektrocentrály! Dále je nutné brát v úvahu věrohodnost příkonu uváděného na připojeném spotřebiči a odebíraný proud. K jeho ověření doporučujeme použít wattmetr s měřením odebíraného proudu.

2)

- U modelu 8896319 je společný jistič pro 400 V (třífázovou) zásuvku a 230 V (jednofázové) zásuvky. Jistič má pro každou ze tří fází nominální hodnotu proudu I_n 8,7 A (tedy 3 x 8,7 A) a vypínací hodnotu proudu 3 x 10 A, tedy $I_{TRIPS}=30$ A. Každá 230 V zásuvka je napojena samostatně na jednu fázi a jelikož hodnota nominálního proudu I_n jističe pro každou samostatnou fázi je 8,7 A, ke každé zásuvce ze dvou lze připojit spotřebič s dlouhodobým provozním příkonem 1,9 kW (krátkodobě do 10 min. 2-2,1 kW). Do 400 V zásuvky (3 fázové zásuvky) lze připojit třífázový spotřebič s dlouhodobým provozním příkonem 4,5 kW. Uvedené hodnoty příkonů platí při použití benzínu a propan-butanu jako paliva. Při použití zemního plynu je výkon elektrocentrály nižší vzhledem k hodnotám uvedeným v tabulce technických údajů. Pokud bude (ou) používána (y) současně 230 V zásuvka(y) s 400 V (3 f) zásuvkou, fáze nebudou symetricky zatíženy (jedná se o tzv. „NESYMETRICKÉ ZATÍŽENÍ FÁZÍ“), což poškozuje alternátor elektrocentrály a z tohoto důvodu je zakázáno používat současně 400 V a 230 V zásuvku (y)! Při přetížení jedné fáze dojde k „vyhození“ tohoto společného jističe.
- Pokud je nad zásuvkami na čelním panelu elektrocentrály uveden údaj 16 A, znamená to proudovou zatížitelnost zásuvek a nikoli jističů!

- 3) Systém AVR: Jedná se o elektronickou regulaci výstupního napětí, která udržuje konstantní výstupní napětí při zatížení a neobjevují se tak hroty na sinusoidě napětí.
- 4) Třída výkonové charakteristiky G1 vyjadřuje, že elektrocentrála je určena k napájení spotřebičů určenými pro všeobecné použití, u nichž jsou postačující základní parametry napětí a kmitočtu.
- 5) Dodávaná elektrocentrála může mít manuální startování v kombinaci s elektrickým nebo jen manuální startování u 8896320.

- 6)
- K regulaci tlaku propan-butanu pro napájení elektrocentrály lze použít např. redukční ventil Meva dimenzovaný na tlak 28-30 mbar, který se našroubuje na závit výstupu běžně prodávaných propan-butanových lahví. Pro potřebu vyššího výkonu v rozsahu uvedeného provozního výkonu u modelu 8896318 doporučujeme použít redukční ventil dimenzovaný na tlak 50 mbar. Pro úpravu tlaku zemního plynu lze použít rovněž redukční ventil na propan-butan, ale před jeho připojením je nezbytné si u dodavatelské společnosti ověřit tlak zemního plynu v místě odběrového místa, protože redukční ventil je použitelný jen v určitém rozmezí vstupního tlaku, který by měl být na redukčním ventilu uveden. Pokud je tlak zemního plynu v místě odběru vyšší než je uvedeno na redukčním ventilu, je nutné zvolit jiný redukční ventil dimenzovaný na tento vyšší tlak, přičemž je nutné brát v úvahu rozmezí výstupního tlaku plynu pro napájení elektrocentrály! Tlak zemního plynu se liší podle odběrového místa. Rovněž je jiný tlak zemního plynu v distribuční síti určené pro domácnost, pro průmysl apod. Pokud je tlak zemního plynu v distribuční síti pro domácnosti v rozsahu tlaku použitelného pro pohon elektrocentrály, nemusí být použit redukční ventil tlaku.

⚠ UPOZORNĚNÍ

- Zřízení odběrného místa pro odběr zemního plynu z distribuční sítě smí provádět pouze osoba s příslušnou kvalifikací tyto práce provádět. Místo odběru zemního plynu z distribuční sítě musí být vybaveno uzavíratelným ventilem, ke kterému se následně připojí plynová hadice vedoucí k elektrocentrále.
- 7) Minimální vnitřní průměr hadice pro přívod plynu do centrály, který je uveden v tabulce technických údajů u jednotlivého modelu je naprosto důležitý pro dostatečný přívod plynu pro zajištění dostatečného výkonu elektrocentrály. Pro přívod plynu používejte hadice na propan-butan či zemní plyn (metan) použitelné pro tlak alespoň 28-60 mbar. Hadice samotné či v sadě s redukčním ventilem uvádí na trh např. Meva. Nepoužívejte hadice pro přívod plynu delší než 30 m, neboť v delší hadici dochází k poklesu tlaku plynu na výstupu z hadice, což může při tlaku 28 mbar na vstupu do hadice způsobit nižší výkon elektrocentrály.
- 8) Viz kapitola VI. odstavec Klimatické podmínky pro provoz elektrocentrály.

II. Součásti a ovládací prvky elektrocentrály

- Čelní panely se liší dle modelu elektrocentrály, ale ostatní součásti a ovládací prvky jsou pro všechny čtyři modely stejné.

⚠ UPOZORNĚNÍ

- Elektrocentrály mohou být dodávány bez elektrického startu, tudíž bez zobrazeného akumulátoru a pouze s dvoupolohovým provozním spínačem místo třípolohového.
- Právo na drobné změny konstrukce či vzhledu oproti vyobrazeným modelům vyhrazeno.

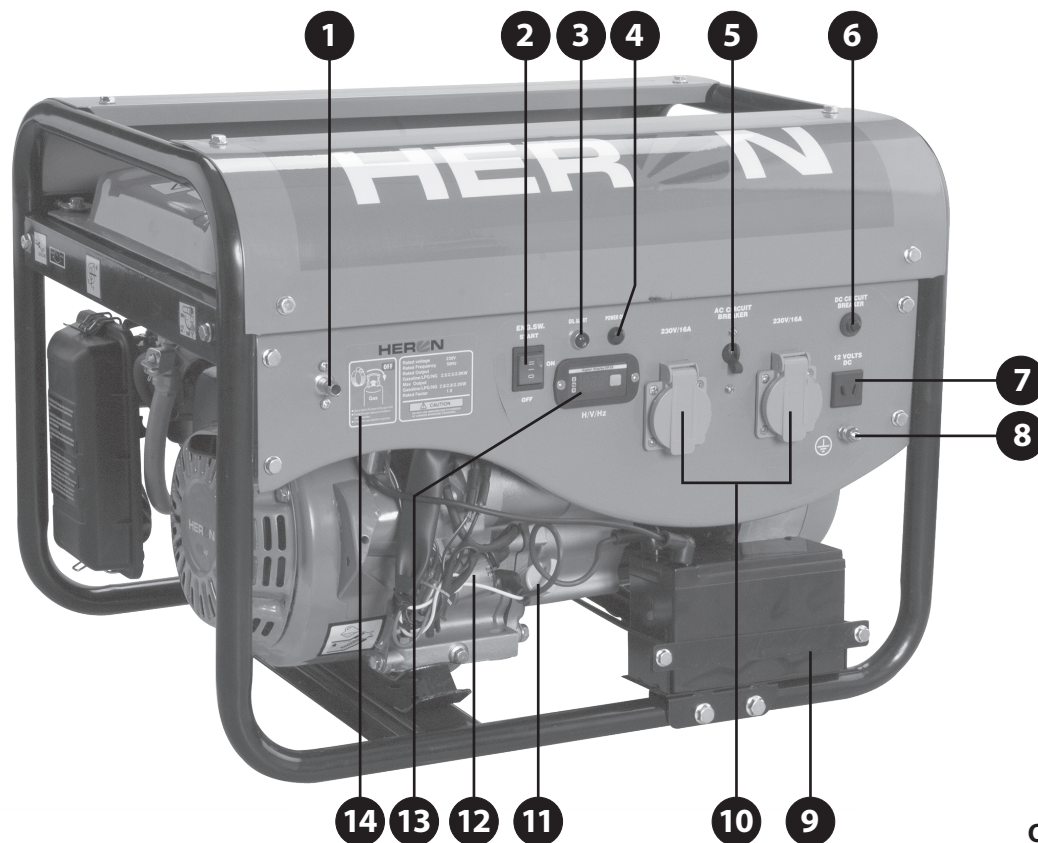
MODEL 8896317/8896320

Obr. 1, Pozice-popis

- 1) Vsvuka pro nasazení hadice pro přívod plynu
- 2) Třípolohový provozní spínač (pozice „ON“ pro manuální startování, pozice „START“ pro elektrické startování a pozice „OFF“ pro vypnutí motoru). U modelu 8896320 není pozice „START“.
- 3) Kontrolka nízké hladiny oleje v olejové nádrži motoru
- 4) Kontrolka provozu
- 5) Jistič 230 V~50 Hz zásuvky
- 6) Jistič 12 V = zásuvky
- 7) Zásuvka 12 V = (DC) pro nabíjení autobaterie
- 8) Zemnicí svorka elektrocentrály
- 9) Akumulátor pro napájení elektrického startéru elektrocentrály
- 10) 230 V~50 Hz zásuvky
- 11) Zátka plnicího hrdla olejové nádrže motoru
- 12) Sériové číslo elektrocentrály (první dvojčíslí udává rok výroby, druhé měsíc výroby a další čísla jsou označením výrobní série elektrocentrály)
- 13) Měřič provozních hodin elektrocentrály (motohodin), frekvence výstupního napětí a napětí na výstupu elektrocentrály
- 14) Štítek s technickými údaji

⚠ UPOZORNĚNÍ

- Elektrocentrála 8896320 nemá elektrický start a tudíž je bez akumulátoru (obr.1, pozice 9) a provozní spínač (obr.1, pozice 2) je dvoupolohový s pozicí „ON“ nebo „OFF“ bez pozice „START“. Všechny ostatní ovládací prvky a součásti jsou stejné.

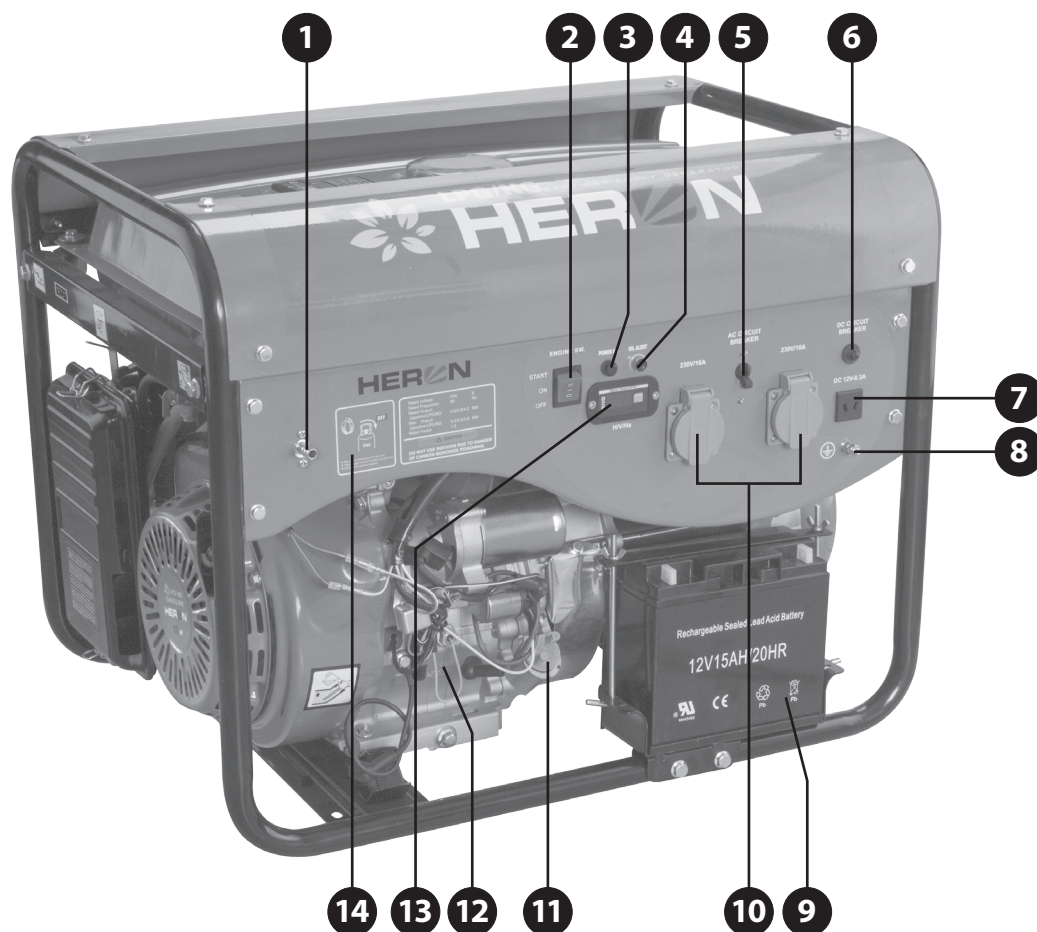


Obr. 1

MODEL 8896318

Obr. 2, Pozice-popis

- 1) Vsuška pro nasazení hadice pro přívod plynu
- 2) Třípolohový provozní spínač (přepínač nebo může být klíček)- (pozice „ON“ pro manuální startování, pozice „ START“ pro elektrické startování a pozice „OFF“ pro vypnutí motoru)
- 3) Kontrolka nízké hladiny oleje v olejové nádrži motoru
- 4) Kontrolka provozu
- 5) Jistič 230 V~50 Hz zásuvek
- 6) Jistič 12 V = zásuvky
- 7) Zásuvka 12 V = (DC) pro nabíjení autobaterie
- 8) Zemní svorka elektrocentrály
- 9) Akumulátor pro napájení elektrického startéru elektrocentrály
- 10) 230 V~50 Hz zásuvky
- 11) Zátka plnicího hrdla olejové nádrže motoru
- 12) Sériové číslo elektrocentrály (první dvojčíslí udává rok výroby, druhé měsíce výroby a další čísla jsou označením výrobní série elektrocentrály)
- 13) Měřič provozních hodin elektrocentrály (motohodin), frekvence výstupního napětí a napětí na výstupu elektrocentrály
- 14) Štítek s technickými údaji

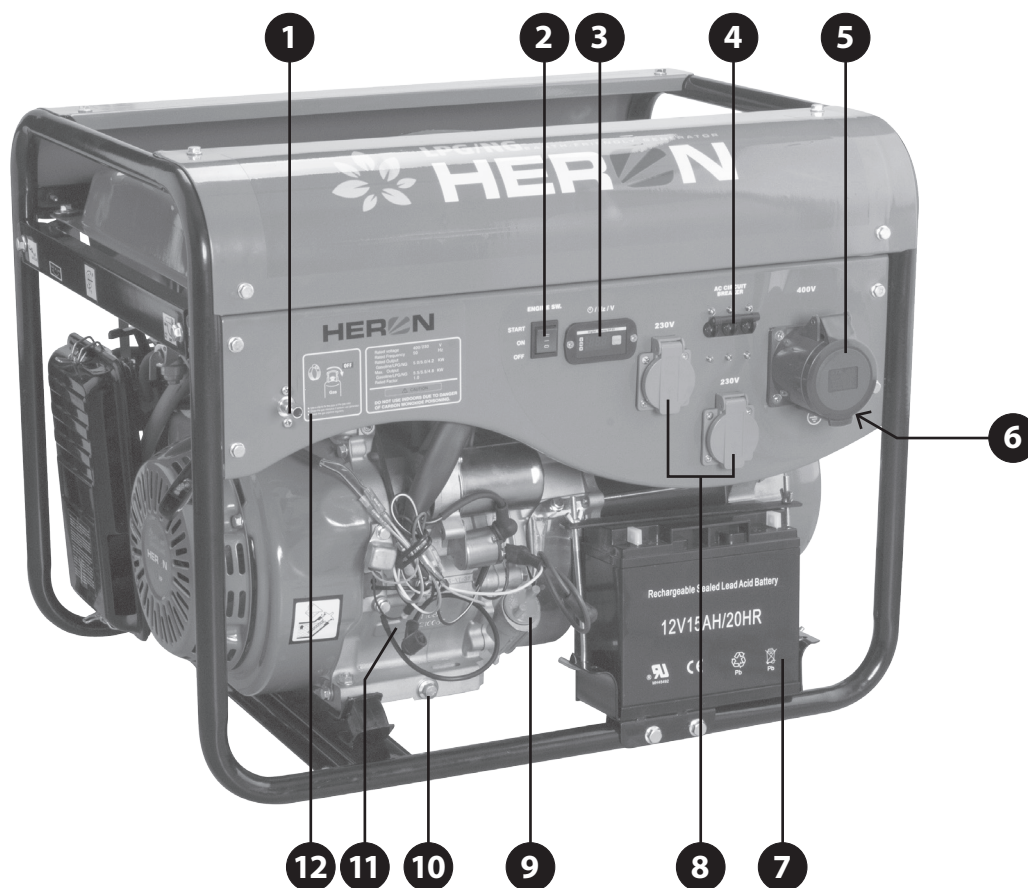


Obr. 2

MODEL 8896319

Obr. 3, Pozice-popis

- 1) Vsvuka pro nasazení hadice pro přívod plynu
- 2) Třípolohový provozní spínač (pozice „ON“ pro manuální startování, pozice „START“ pro elektrické startování a pozice „OFF“ pro vypnutí motoru)
- 3) Měřič provozních hodin elektrocentrály (motohodin), frekvence výstupního napětí a napětí na výstupu elektrocentrály
- 4) Společný jistič 230 V ~ 50 Hz zásuvek a 400 V ~ 50 Hz zásuvky
- 5) 400 V ~ 50 Hz (třífázová) zásuvka
- 6) Zemní svorka
- 7) Akumulátor pro napájení elektrického startéru elektrocentrály
- 8) 230 V ~ 50 Hz (jednofázové) zásuvky
- 9) Zátka plnicího hrdla olejové nádrže motoru
- 10) Šroub otvoru pro vypouštění oleje z olejové nádrže motoru (je na obou stranách elektrocentrály)
- 11) Sériové číslo elektrocentrály (první dvojčíslí udává rok výroby, druhé měsíc výroby a další čísla jsou označením výrobní série elektrocentrály)
- 12) Štítek s technickými údaji

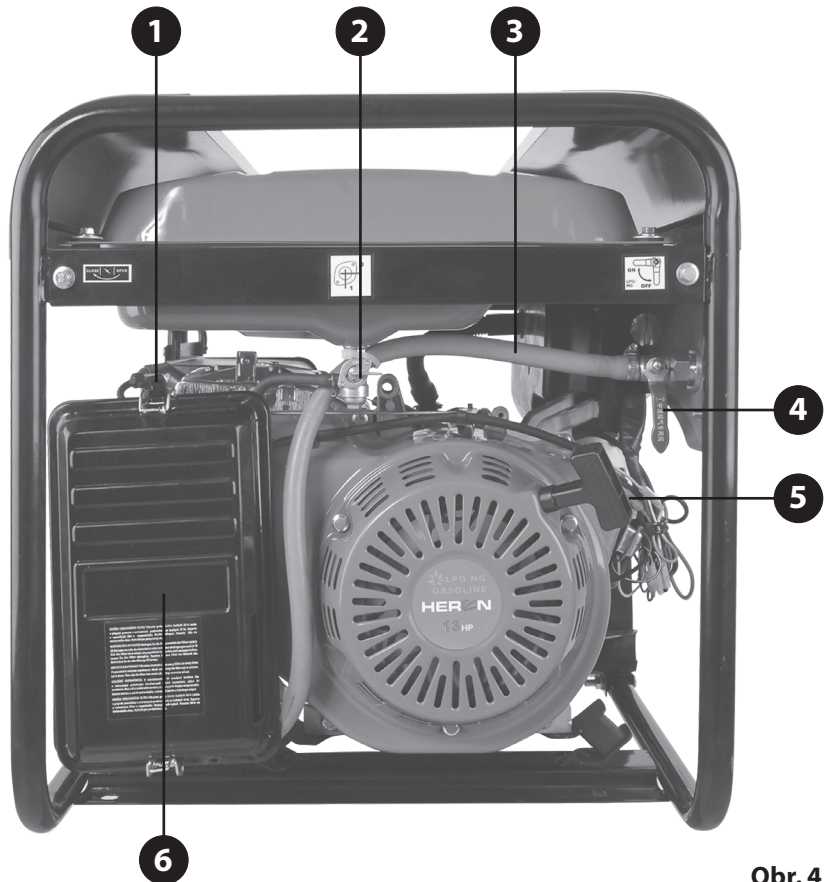


Obr. 3

POPIS SOUČÁSTÍ A OVLÁDACÍCH PRVKŮ, KTERÉ MAJÍ VŠECHNY TŘI MODELY ELEKTROCENTRÁL STEJNÉ

Obr. 4, Pozice-popis

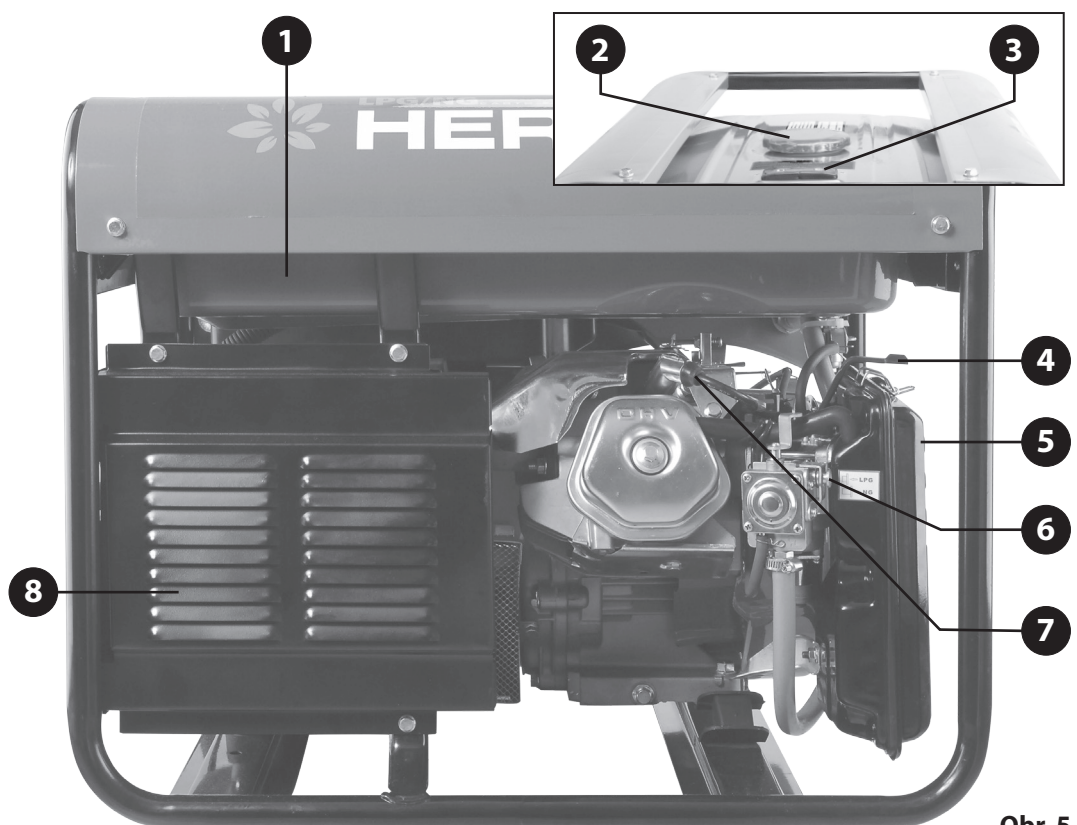
- 1) Páčka sytiče, pozice „OPEN-CLOSE“
- 2) Ventil pro přívod benzínu z nádrže (dále jen palivový ventil)
- 3) Hadice pro přívod propan-butanu nebo zemního plynu ze vstupu (vsuvky)
- 4) Páčka pro přívod a uzavření přívodu plynu ze vstupu
- 5) Madlo (táhlo) ručního-navíjecího startéru
- 6) Kryt vzduchového filtru



Obr. 4

Obr. 5, Pozice-popis

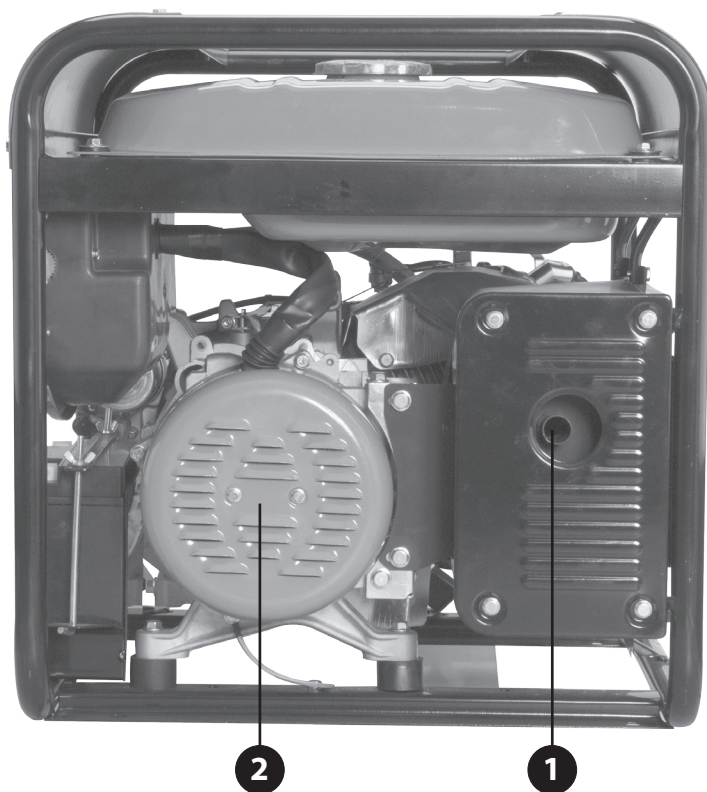
- 1) Nádrž na benzín (palivová nádrž)
- 2) Víko palivové nádrže se sítkem uvnitř
- 3) Ukazatel množství paliva v nádrži
- 4) Páčka sytiče, pozice „OPEN/CLOSE“
- 5) Kryt vzduchového filtru
- 6) Tlačítko pro předvolbu typu používaného plynu (vytažená pozice je pro CNG)
- 7) Konektor zapalovací svíčky („fajfka“)
- 8) Boční kryt výfuku (Pozor horké-nedotýkat se za provozu!)



Obr. 5

Obr. 6, Pozice-popis

- 1) Výfuk
(Pozor horké-nedotýkat se a nevstupovat za provozu)
- 2) Alternátor/větrací otvory alternátoru



Obr. 6

ŠTÍTEK S TECHNICKÝMI ÚDAJI

Obr. 7, Informace uvedené na technickém štítku pro model 8896319

- 1) Objednávací číslo elektrocentrály
- 2) Výkon; proud a účinník pro napětí 230 V
- 3) Výkon; proud a účinník pro napětí 400 V
- 4) Max. výkon motoru; obsah válce; typ rozvodu
- 5) Krytí; třída výkonové charakteristiky
- 6) Ideální podmínky pro provoz elektrocentrály; hmotnost
- 7) Název a adresa výrobce
- 8) Symbol shody s požadavky EU, symbol elektroodpadu
- 9) Obchodní značka výrobce

A technical data label for the Heron 8896319 generator. The label is rectangular with a dark background and white text. It features the Heron logo at the top right. The label is divided into several sections: a top section with the model number 8896319; a section for PROPANE-BUTANE with a pressure range of 28-60 mbar and a CNG icon; a section for AC 230 V~50 Hz with a table of specifications for Gasoline, Propane-butane, and Natural gas; a section for AC 400 V~50 Hz with a table of specifications for Gasoline, Propane-butane, and Natural gas; a section for Max. 9,5 kW/4000 min⁻¹ 389 ccm OHV; a section for IP 23 class G1; a section for max. 1000 m max. 40 °C 86 kg; a bottom section with the manufacturer's name and address, a CE mark, and an ISO 8528 mark. Callout numbers 1 through 9 are placed around the label to indicate specific information points.

8896319			
PROPANE-BUTANE			
28-60 mbar			
CNG			
20-42 mbar			
AC 230 V~50 Hz			
Gasoline:	COP=3,8 kW	16,5 A	cos φ=1
Propane-butane:	COP=3,8 kW	16,5 A	cos φ=1
Natural gas:	COP=3,2 kW	13,9 A	cos φ=1
AC 400 V~50 Hz			
Gasoline:	COP=4,5 kW	3×6,5 A	cos φ=1
Propane-butane:	COP=4,5 kW	3×6,5 A	cos φ=1
Natural gas:	COP=4,0 kW	3×5,8 A	cos φ=1
Max. 9,5 kW/4000 min ⁻¹	389 ccm	OHV	
IP 23	class G1		
max. 1000 m	max. 40 °C	86 kg	
Madal Bal a.s. • Prům. zóna Příluky 244 • CZ 76001 Zlín • Czech Republic			
Low power energy source - Zdrojové soustrojí malého výkonu • Zdrojový agregát malého výkonu • Křiteljestiměný áramfejlesztő			
ISO 8528 CE			

Obr. 7

Poznámka

- U modelů 8896317/8896320 a 8896318 není na technickém štítku řádek s parametry proudu a napětí pro 400 V, ale řádek s údajem 8,3 A pro stejnosměrné napětí 12 V= (DC) pro nabíjení autobaterie.

III. Příprava elektrocentrály k provozu

⚠ VÝSTRAHA

- Před uvedením centrálky do provozu si přečtěte celý návod k použití a ponechte jej přiložený u centrálky, aby se s ním obsluha mohla opětovně seznámit. Návod chraňte před znehodnocením. Součástí tohoto návodu je i oddíl „Záruka a servis“ pro zaznamenávání provedených servisních úkonů. Pokud centrálku komukoli půjčujete nebo ji prodáváte, přiložte k ní i návod k použití.
- Výrobce nenese odpovědnost za případné škody vzniklé nevhodným používáním centrálky, které jsou v rozporu s návodem k použití.
- **Zamezte používání elektrocentrály dětmi, fyzicky a mentálně nezpůsobilými osobami, dále neplnoletými a nepoučenými osobami či osobami s nedostatkem zkušeností a znalostí. Zajistěte, aby si děti se strojem nehrály.**

1. Po vybalení zkontrolujte stav povrchu, funkci ovládacích prvků elektrocentrály a zda nejsou na pohled patrné nějaké vady, např. nezapojené kabely, nepřipojené hadičky pro přívod paliva apod.

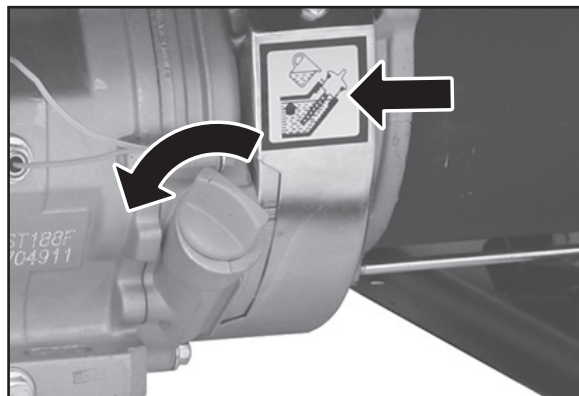
2. Na spod rámu přišroubujte gumové nožičky.

- ➔ Gumové nožičky mají vliv na tlumení vibrací elektrocentrály během provozu a tím i na snížení hlučnosti.

3. Elektrocentrálu umístěte na pevnou rovnou suchou podložku na dobře větraném místě, které je bezpečně vzdáleno od hořlavých a výbušných materiálů.

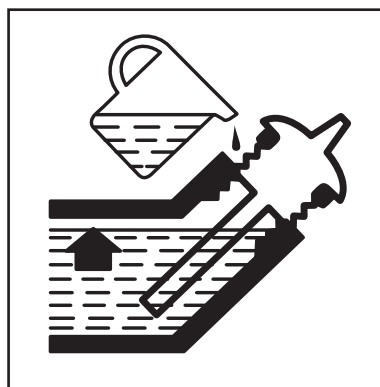
- ➔ Elektrocentrála nesmí být provozována v uzavřených nebo špatně odvětrávaných prostorech, protože výfukové plyny jsou jedovaté.
- ➔ Centrálka nesmí mít větší náklon než 16° oproti vodorovnému povrchu, neboť při větším náklonu není systém promazávání motoru dostatečný a vede to k vážnému poškození motoru.
- ➔ Při větším náklonu centrálky může dojít k vytékání paliva z nádrže.

4. Olejovou nádrž naplňte motorovým olejem s viskózní třídou oleje SAE 15W40. Kontrolu úrovně hladiny oleje kontrolujte před každým uvedením elektrocentrály do provozu.



Obr. 8

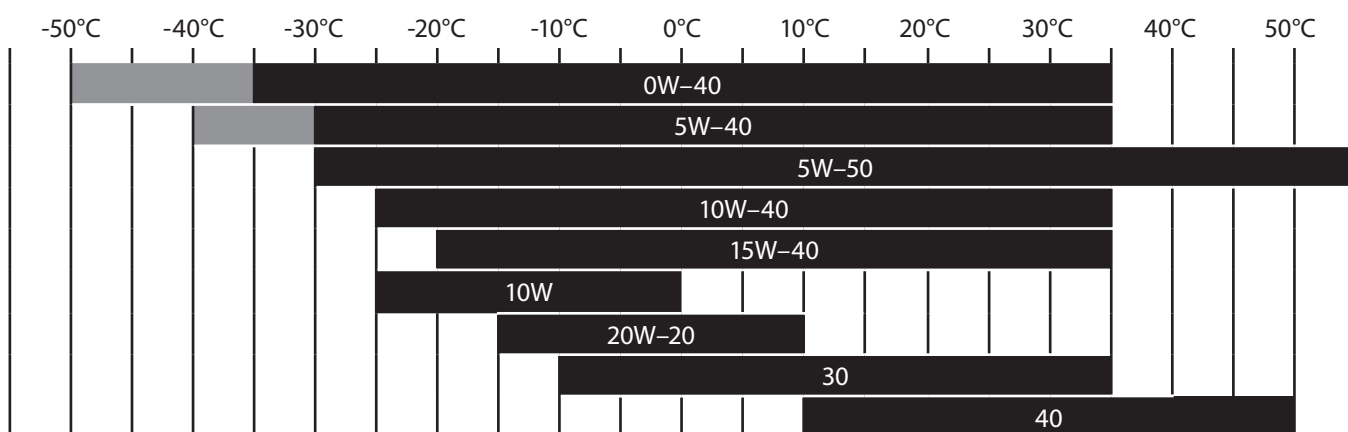
- ➔ Elektrocentrála je dodávána bez oleje, před uvedením do provozu je nezbytné olejovou nádrž naplnit olejem tak, aby měřka na olejové zátce byla po zašroubování zcela ponořena v oleji, viz obr. 9. Proveďte kontrolu výšky hladiny oleje na měrce po jejím vyšroubování z nádrže.



Obr. 9

- ➔ Kontrolu hladiny oleje provádějte pouze, stojí-li centrálka na rovině a delší dobu (alespoň 0,5 hodiny) po vypnutí motoru. Pokud budete kontrolu hladiny oleje provádět krátce po vypnutí elektrocentrály, nebude vřechen olej stečený ze stěn olejové nádrže a odečet hladiny nebude věrohodný.
- ➔ Používejte kvalitní motorové oleje určené pro mazání čtyřtákných benzínových motorů chlazených vzduchem např. **Shell Helix HX5 15 W-40**, **Castrol GTX 15 W40** nebo jejich ekvivalent, které mají viskózní třídu SAE 15W40 a výkonnostní třídu API SJ a vyšší (např. SL). Oleje s viskózní třídou SAE 15W40 zajišťují dobré mazací vlastnosti při teplotách v našich klimatických podmínkách. Pro použití centrálky v jiném teplotním rozsahu, než který odpovídá viskózní třídě SAE 15W40, je nutné zvolit olej s odpovídající viskózní třídou podle níže uvedeného grafu. Elektrocentrálu však používejte v předepsaném rozmezí teplot -15° až +40°C.

DOBORUČENÉ VISKÓZNÍ TRÍDY SAE MOTOROVÝCH OLEJŮ PODLE VNĚJŠÍCH TEPLOT (°C)

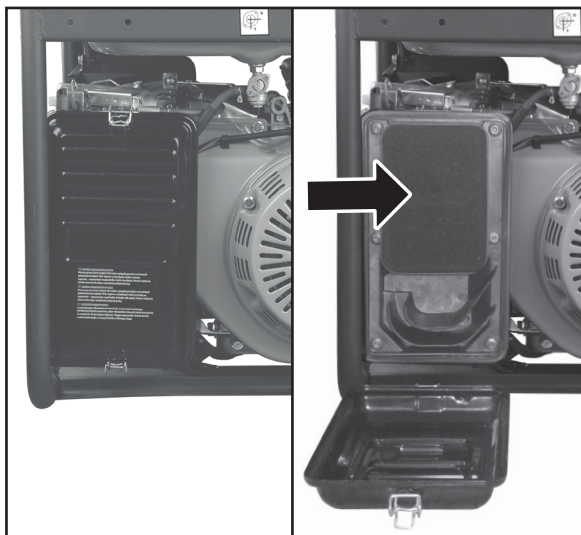


Obr. 10

- ➔ Provoz centrály s nedostatečným nebo nadměrným množstvím oleje vede k poškození motoru.
- ➔ **Nikdy do centrály nepoužívejte oleje bez detergentních přísad a oleje určené pro dvou-taktní motory!**
- ➔ Při nízké hladině oleje doplňte jeho množství stejnou značkou a typem, který je v centrále již použit. Nemíchejte oleje s rozdílnou třídou SAE a výkonnostní třídou API.

5. Zkontrolujte stav vzduchového filtru.

Sejměte kryt vzduchového filtru a zkontrolujte, zda filtr není zanesený. **Kontrolu filtru proveďte před každým uvedením elektrocentrály do provozu!** Zanesený filtr brání proudění vzduchu do karburátoru, což má za následek poškození karburátoru a motoru centrály.

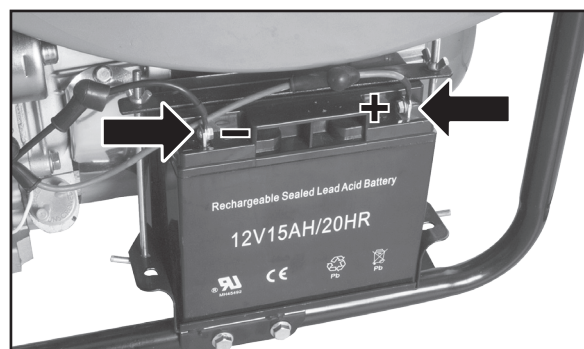


Obr. 11

- Je-li filtr zanesený, vyčistěte jej podle popsaného postupu v kapitole Čištění a údržba.

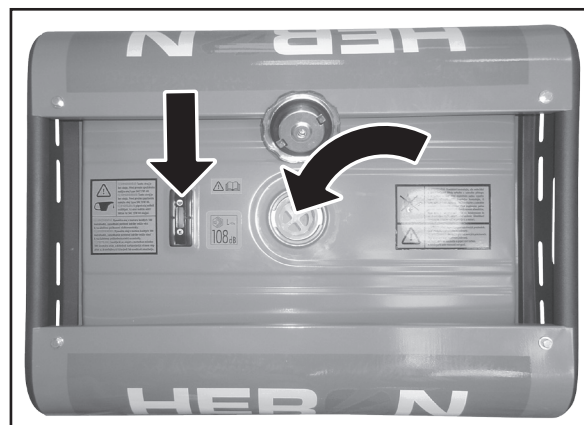
6. Je-li elektrocentrála vybavena akumulátorem a elektrickým startováním, tak k akumulátoru připojte kabely pro napájení startéru.

- ➔ Červený kabel připojte ke kladné svorce akumulátoru označené červeně a černý kabel k záporné svorce. Na svorky pak nasadte gumové krytky.



Obr. 12

- ### 7. Pokud k pohonu elektrocentrály budete používat benzín, do palivové nádrže nalijte přes sítko na vstupu nádrže čistý bezolovnatý benzín bez oleje, který je určený pro automobily a množství paliva v nádrži kontrolujte na ukazateli na nádrži.



Obr. 13

- ➔ Palivo nalévejte do nádrže vždy přes sítko, které je vloženo na vstupu nádrže.
- Odstraní se tím případné mechanické nečistoty obsažené v benzínu, které mohou ucpat palivový systém a zanést karburátor.

- ➔ Používejte kvalitní a čerstvý bezolovnatý benzín s oktanovým číslem 95 (doporučeno) (např. Natural 95).
- Nekvalitní palivo má negativní vliv na chod elektrocentrály (např. potíže se startováním, nestandardní chod, nižší výkon motoru, rychlejší zanášení zapalovací svíčky apod.).
- Přírozenou vlastností benzínu je pohlcování vzdušné vlhkosti a zvětrávání. Do centrály proto nepoužívejte benzín starší než jeden měsíc od načerpání na čerpací stanici, protože staré palivo má také negativní vliv na chod centrály. Navíc vlhkost obsažená v benzínu má korozivní účinky na kovové součásti centrály.

• NIKDY DO CENTRÁLY NEPOUŽÍVEJTE BENZÍN S OBSAHEM OLEJE!

- Doporučujeme použít kondicionér do paliva. Zlepšuje to vlastnosti paliva, prodlužuje životnost motoru a snižuje karbonizaci výfuku.
- ➔ Množství paliva v nádrži sledujte na ukazateli množství paliva.
- ➔ Nádrž nedolévejte až po okraj. Bude to mít za následek vylévání paliva i přes uzavřený uzávěr během manipulace s centrálou.
- ➔ Při manipulaci s benzínem zamezte kontaktu s pokožkou a s výparů. Používejte vhodné rukavice. Benzín je zdraví škodlivý a vysoce hořlavý. S benzínem manipulujte v dobře odvětrávaném prostoru mimo jakýkoli zdroj ohně, vyšších teplot a výbuchu.
- ➔ Benzín nikdy nedoplňujte za chodu elektrocentrály. Před doplněním paliva centrálu nechte vychladnout.
- **Pokud k pohonu elektrocentrály budete používat propan-butan nebo zemní plyn, plynovou hadici s navléknutou kovovou stahovací hadicovou páskou nasuňte pokud možno na celou délku vsuvky elektrocentrály a řádně ji zajistěte utažením pásky šroubovákem.**



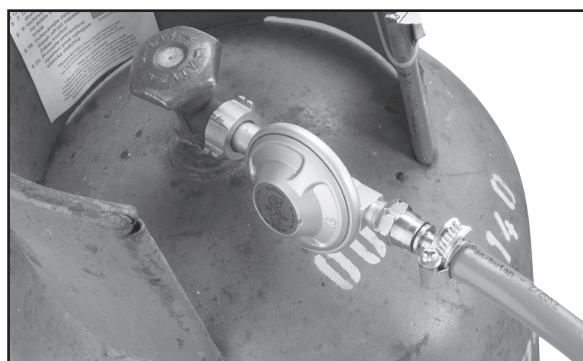
Způsob připojení plynové hadice k elektrocentrále
Obr. 14

⚠ UPOZORNĚNÍ

- Přívod plynu do připojované hadice k elektrocentrále musí být uzavřen!
- Zajistěte, aby v plynové hadici a vsuvce pro hadici nebyly nečistoty, které by se mohly dostat do směšovacího ventilu.

Vsuvku po odpojení hadice vždy chraňte před vniknutím nečistot navléknutím čepičky.

- Jako zdroj propan-butanu používejte běžně komerčně dostupné propan-butanové plynové lahve na jejímž výstupu bude tlak redukován redukcčním ventilem na požadovaný tlak, který je blíže specifikován v kapitole „Technické údaje“. Redukční ventil a plynová hadice jsou blíže specifikovány v kapitole Technické údaje.
- **Pro napájení elektrocentrály z propan-butanové lahve tuto lahev vždy postavte a nepokládejte ji do vodorovné polohy, protože v lahvi je podíl zkvalněného plynu, který by se mohl dostat do směšovacího ventilu centrály a na kapalný plyn centrála není přizpůsobena.**

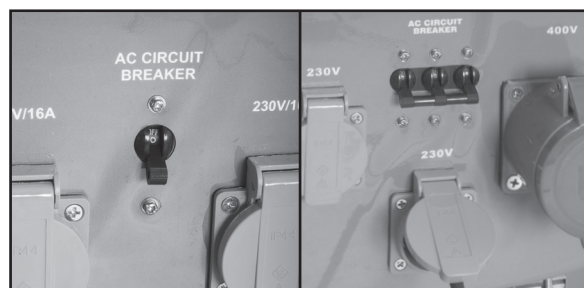


Připojení plynové hadice k propan-butanové lahvi přes redukcční ventil
Obr. 15

- Elektrocentrálu není možné připojit přímo plynovou hadicí k propan-butanové lahvi, protože tlak plynu v ní mnohonásobně převyšuje použitelný tlak pro pohon elektrocentrály.
- Potřebná redukce tlaku zemního plynu je komentována v kapitole „Technické údaje“.
- Při manipulaci s hořlavým plynem a tlakovými nádobami dbejte opatrnosti. Tlakové nádoby nevystavujte přímému slunečnímu záření, sálavým zdrojům tepla, jakémukoli zdroji ohně a chraňte je před nárazy. Řiďte se také pokyny výrobce uvedenými na tlakových nádobách.

8. Jistič zásuvek vypněte- přepněte jej do polohy „OFF“.

- ➔ Jistič je vypnutý tehdy, když je poloha označena „OFF“-bývá to dolní poloha páčky jističe.



Obr. 16 A

Obr. 16 B

- Na obr. 16 A je zobrazen jistič v poloze „OFF“ 230 V zásuvky v modelů elektrocentrál 8896317/8896320 a 8896318.

- Na obr. 16 B je jistič v poloze „OFF“ pro 230 V a 400 V zásuvku u modelu 8896319.
- ➔ Jsou-li k elektrocentrále připojeny elektrické spotřebiče, odpojte je!

9. Nastavení dalších ovládacích prvků před startováním a start elektrocentrály dle používaného paliva.

⚠ UPOZORNĚNÍ

- **PŘI PŘECHODU NA JINÝ DRUH PALIVA JE NUTNÉ VŽDY UZAVŘÍT PŘÍVOD PŮVODNĚ POUŽÍVANÉHO PALIVA DO KARBURÁTORU, TO JE BUĎ VENTIL PRO PŘÍVOD BENZÍNU Z NÁDRŽE, NEBO VENTIL PRO PŘÍVOD PLYNU DO ELEKTROCENTRÁLY!**

- Před nastartováním a po nastartování zkontrolujte těsnost soustavy přivádějící palivo (přípojky palivových hadic apod.), zda neuniká benzín či není cítit unikající plyn. Místo úniku plynu nezjišťujte pomocí ohně zapálením unikajícího plynu, ale zkoumané místo potřete pěnотvorným roztokem, např. roztokem saponátu ve vodě. V místě případného úniku plynu se budou tvořit bublinky (v případě netěsnosti elektrocentrálu nstartujte či ihned vypněte a zajistěte její opravu v autorizovaném servisu značky HERON® (servisní místa naleznete na webových stránkách v úvodu návodu).
- Při přechodu od jednoho druhu paliva k jinému dochází ke krátkodobému „hádání motoru“, které je způsobeno přítomností obou druhů paliva ve válci motoru. Jde o přirozený krátkodobý jev. Po dobu přechodu od jednoho druhu paliva k druhému (po dobu „hádání motoru“) nenapájejte připojené elektrospotřebiče. Na tuto dobu stačí vypnout jistič do polohy „OFF“.

- Při přechodu z plynu na benzín uzavřete přívod plynu do elektrocentrály páčkou (obr.4, pozice 4, pozice „OFF“ - viz štítek). Při přechodu z benzínu na plyn uzavřete palivový ventil (obr.4, pozice 2, pozice „OFF“).

NASTAVENÍ A STARTOVÁNÍ ELEKTROCENTRÁLY PŘI POUŽITÍ PROPAN-BUTANU (LPG) ČI ZEMNÍHO PLYNU (CNG)

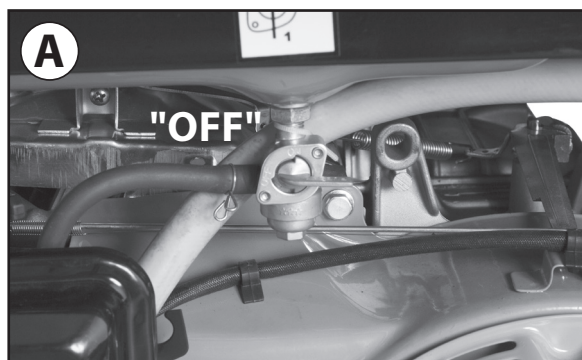
POSTUP A-G:

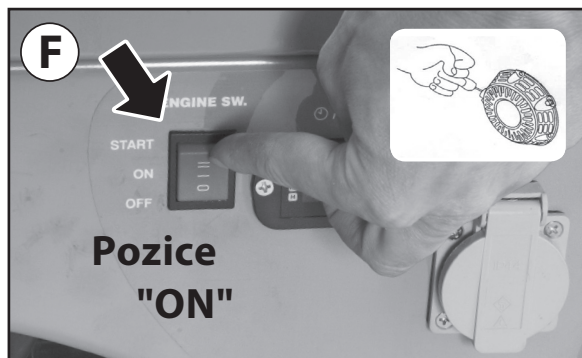
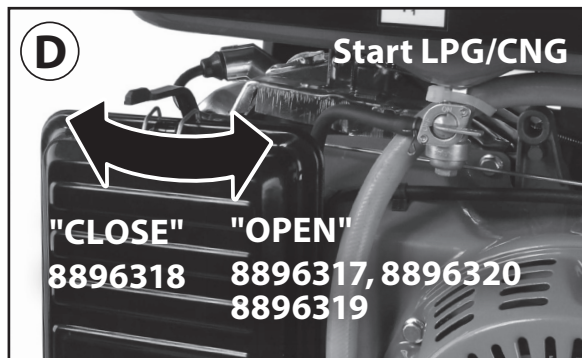
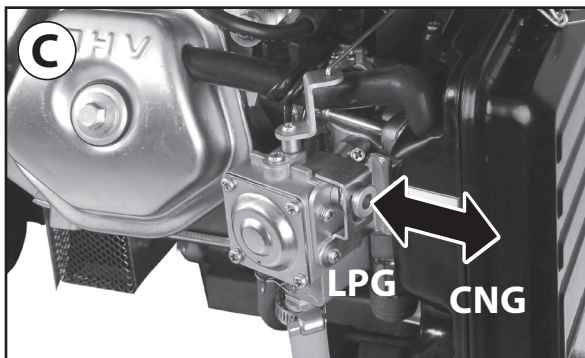
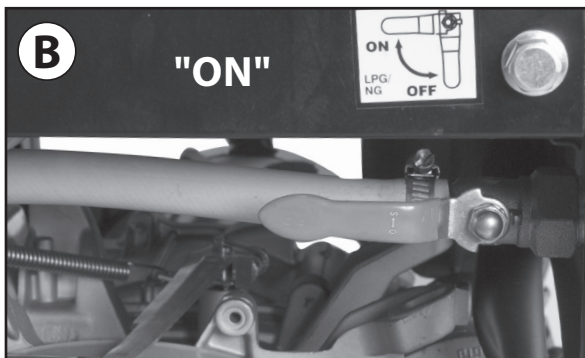
- A) Palivový ventil přepněte do polohy „OFF“ pro uzavření přívodu benzínu z nádrže.
- B) Páčkou otevřete přívod plynu přepnutím do vodorovné polohy.
- C) Při použití propan-butanu (LPG) tlačítko na směšovací ventilu stiskněte ve směru ke směšovacímu ventilu a při použití zemního plynu (CNG) jej vytáhněte směrem od směšovacího ventilu, viz piktoqram vedle na vzduchovém filtru.

- D) V případě modelu 8896317,8896320, 8896319 páčku sytiče přepněte do polohy „OPEN“ a v případě modelu 8896318 páčku sytiče přepněte do polohy „CLOSE“.
- E) nebo F) V případě elektrického startování přepněte krátce provozní spínač/klíček do polohy „START“. Pokud elektrocentrála nenastartuje, spínač uvolněte a opět jej krátce přepněte do polohy „START“. Provozní spínač nadržte delší dobu v pozici „START“ neboť to poškozuje startér! Pokud se elektrocentrála nedaří nastartovat, je příčina v něčem jiném. Model elektrocentrály 8896320 nemá elektrický start, a tudíž je možné ji nastartovat pouze ručním startérem pomocí táhla navijecího startéru. V případě použití ručního startéru i u ostatních modelů elektrocentrál, např. při vybitém akumulátoru, provozní spínač přepněte do polohy „ON“.
- G) Pro ruční startování povytáhněte rukojeť (táhlo) ručního startéru a pak jej rychlým pohybem povytáhněte. Pokud elektrocentrála nenastartuje, rukojeť za přidržování rukou nechte vrátit zpět do výchozí polohy a proces startování opakujte (viz obr.G).
 - Rukojeť ručního startéru z vytažené polohy neuvolňujte, ale za přidržování jej nechte vrátit zpět do původní polohy, protože uvolněním povytažené rukojeti by způsobilo její prudký návrat a mohlo by dojít k poškození startovacího mechanismu.
- H) U modelů 8896318 páčku sytiče po nastartování motoru páčku ihned pomalu přepněte do polohy „OPEN“, jinak by mohlo dojít k zadušení motoru. U modelu 8896317, 8896320 a 8896319 je nutné páčku sytiče nechat v pozici „OPEN“, jinak po přepnutí do polohy „CLOSE“ dojde k zadušení motoru.

⚠ UPOZORNĚNÍ

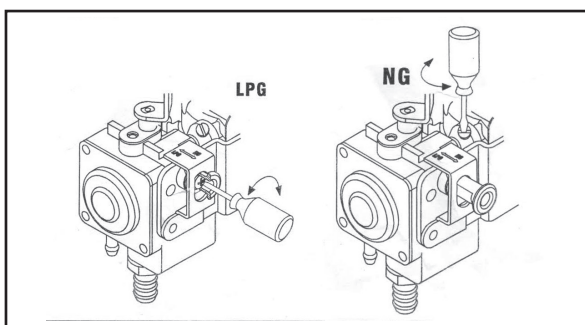
- Pozice páčky sytiče před startováním a po startování má zásadní vliv na nastartování a následující chod motoru elektrocentrály, proto je důležité nastavení polohy sytiče před startováním a po startování zjistit praktickou zkouškou pro daný model elektrocentrály.
- I) K elektrocentrále připojte spotřebič (e), a zapněte jistič přepnutím do polohy „ON“.





POZNÁMKA

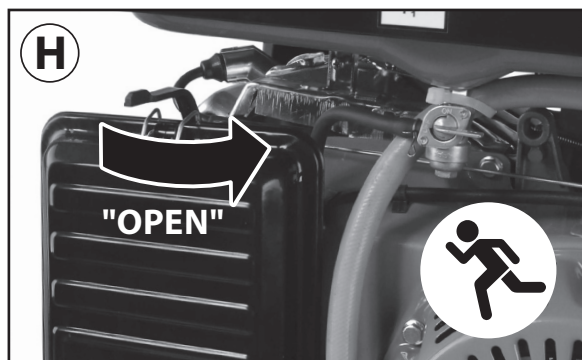
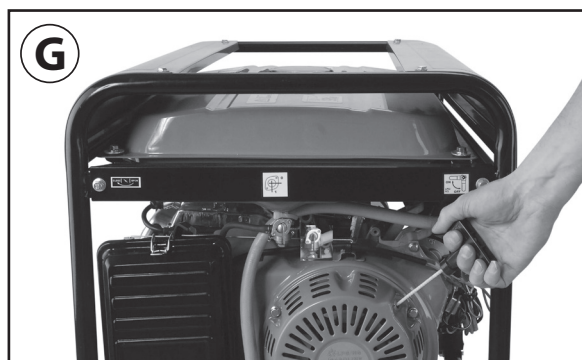
- Uvnitř tlačítka předvolby typu plynu lze šroubem nastavit množství přiváděného plynu do motoru (platí pouze pro plyn, tj. propan- butan LPG, nebo zemní plyn CNG), a tím ovlivnit výkon motoru a následně elektrický výkon elektrocentrály. Je však nutné upozornit, že elektrický výkon elektrocentrály nemůže být vyšší, než na který jsou dimenzovány jističe, které se při přetížení vypnou. Je to z důvodu ochrany alternátoru před poškozením. Je nutné upozornit na to, že základní výkon elektrocentrál 8896318 a 8896319 je naprosto dostačující pro pokrytí výkonu běžných připojených elektrospotřebičů k elektrocentrále a tudíž není nutné šroubem měnit nastavení množství přiváděného plynu do motoru, které je nastaveno z výroby. Navíc vzhledem k maximální proudové zatížitelnosti ochranných jističů lze šroubem zvýšit výkon elektrocentrály přibližně jen o 400 W pro jednu fázi.

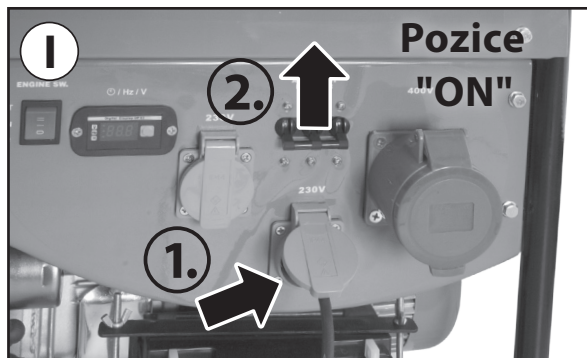


Obr. 17

⚠ VÝSTRAHA

- Je nepřípustné v elektrocentrále nahrazovat stávající jističe za silnější pro větší výkon elektrocentrály z důvodu poškození alternátoru elektrocentrály.





Obr.18 A až obr.18 I

TIP PRO SNADNĚJŠÍ STARTOVÁNÍ PŘI POUŽITÍ PLYNU

- Pokud máte potíže s nastartováním elektrocentrály při použití plynu jako paliva, doporučujeme do benzínové nádrže nalít přiměřené množství benzínu, benzínem nechat zaplnit rozvodný palivový systém otevřením palivového ventilu a provést startování elektrocentrály v benzínovém módu do nastartování motoru dle níže uvedeného odstavce (*Nastavení a startování elektrocentrály při použití benzínu*). Motor elektrocentrály nechte chvíli běžet, poté elektrocentrálu vypněte, uzavřete přívod benzínu palivovým ventilem a proveďte startování s připojeným plynem dle postupu uvedeném v textu výše. Nutno uzavírat ventil přívodu paliva, které není používáno!

NASTAVENÍ A STARTOVÁNÍ ELEKTROCENTRÁLY PŘI POUŽITÍ BENZÍNU

Při použití benzínu se elektrocentrály nastavují podobně jako v případě použití propan-butanu či zemního plynu s těmito rozdíly:

- ➔ Uzavřete přívod plynu přepnutím páčky (obr.4, pozice 4) do pozice „OFF“ (viz štítek na rámu nad páčkou) a palivový ventil (obr.4, pozice 2) přepněte do pozice „ON“ pro přívod benzínu z nádrže.
- ➔ Před startováním páčku sytiče přepněte do pozice „CLOSE“ a po nastartování ji ihned pomalu přepněte do pozice „OPEN“. Toto platí i pro modely 8896317, 8896320 a 8896319, které musí mít páčku sytiče v případě použití plynu v poloze „OPEN“ a do pozice „CLOSE“ se následně nepřepíná.

⚠ UPOZORNĚNÍ

- Pozice páčky sytiče před startováním a po startování má zásadní vliv na nastartování a následující chod motoru elektrocentrály, proto je důležité nastavení pozice sytiče před startováním a po startování zjistit praktickou zkouškou pro daný model elektrocentrály.

IV. Připojení elektrických spotřebičů

- Do zásuvek 230 V~50 Hz je možné připojit elektrospotřebiče určené pro střídavé napětí v rozsahu 220-240 V~50 Hz.
- Do 400 V~50 Hz je možné připojit třífázové spotřebiče určené pro střídavé napětí v rozsahu 380-400 V~50 Hz.

⚠ VÝSTRAHA

- Elektrocentrálu lze dlouhodobě zatížit pouze na její PROVOZNÍ výkon, což znamená, že celkový dlouhodobý příkon všech připojených spotřebičů v zásuvkách elektrocentrály nesmí přesáhnout PROVOZNÍ VÝKON elektrocentrály, který je pro příslušný model uveden v tabulce s technickými údaji. Pro připojení spotřebiče do zásuvky 230 V třífázového modelu 8896319 je příkon limitován na jednu zásuvku dle výkonu jedné fáze, viz tabulka technických údajů a bod 2 pod tabulkou s bližším vysvětlením. Příkony jednotlivých připojených elektrických spotřebičů je nutné proto sečíst.

- ➔ Elektrocentrálu nezatěžujte nad její provozní výkon, vede to k jejímu poškození!
- ➔ Krátkodobě - pouze na 10 minut - lze elektrocentrálu zatížit na její maximální výkon, jehož hodnota je pro daný model elektrocentrály uvedena v technických údajích.
- ➔ Pokud se příkon připojovaných spotřebičů blíží provoznímu výkonu elektrocentrály, nepřipojujte je současně najednou, ale postupně.

⚠ VÝSTRAHA

- Před připojením spotřebiče je nezbytné brát v úvahu to, že většina spotřebičů (zejména těch, které mají elektromotor) má při rozběhu dvojnásobek až trojnásobek svého dlouhodobého provozního příkonu - jde o tzv. **STARTOVACÍ PŘÍKON**.

Z tohoto důvodu je nezbytné zjistit provozní příkon připojovaného spotřebiče a přepočítat jej na dvoj- až trojnásobek provozního výkonu, zda nepřesahuje maximální výkon elektrocentrály. Pokud přesahuje, není možné jej k elektrocentrále připojit. Pokud startovací příkon spotřebiče nepřesahuje maximální výkon elektrocentrály, je možné jej k elektrocentrále připojit, protože dlouhodobý provozní výkon spotřebiče bude 2-3 x nižší.

- Totéž platí i pro připojení svářečky jako samostatného spotřebiče do zásuvky 230 V~50 Hz, protože svářečky způsobují vyšší nárazové zatížení elektrocentrály při zažehnutí svářecího oblouku – z důvodu vyššího nárazového odběru proudu při zažehnutí svářecího oblouku. Proto před připojením svářečky k elektrocentrále je důležité vědět maximální odebíraný proud (nebo její max. příkon), který by měl být znám od výrobce svářečky a po vynásobení tohoto maximálního proudu hodnotou napětí 230, získáte hodnotu maximálního příkonu svářečky ve wattech. Pokud max. příkon svářečky nepřekračuje max. výkon elektrocentrály, lze jej k elektrocentrále připojit, protože provozní výkon svářečky je nižší.

- Pro názornost jsou v následující tabulce uvedeny příklady spotřebičů, které mají a které nemají startovací příkon. Startovací příkon je násobek provozního příkonu (skutečné hodnoty provozního příkonu Vašeho spotřebiče jsou uvedeny na štítku spotřebiče či v jeho návodu k použití).

Elektrický spotřebič	Provozní příkon (W)	Startovací příkon (W)
DOMÁCÍ SPOTŘEBIČE		
Žárovka	60	0
Ohřívač vody	900	0
Teplomet	1800	0
Zvlhčovač vzduchu	175	0
Mikrovlnná trouba	625	0
Přístroj na kávu	1000	0
Vařič	2100	0
Toustovač	850	0
Zapékací trouba	1200	0
Hudební přehrávač	450	0
Televize	500	0
Rádio	100	0
CD/DVD přehrávač	100	0
Nabíječka mobilního tel.	25	0
Kulma	1500	0
Fén na vlasy	500	0
Bezpečnostní systém	500	0
Hustilka	50	150
Mrazák	700	2200
Pračka	1150	2250
Otevírání garážových vrat	875	2350
SPOTŘEBIČE PRO PRÁCI		
Pájka	1200	0
Halogenová světla	500	0
Kompresor	1600	4500
Stříkáčková pistole	600	1200
Pásová bruska	1200	2400
Kotoučová pila	1400	2300
Vrtačka	600	900
Vrtací kladivo	1000	3000
Ponorné čerpadlo	1000	2000
KANCELÁŘSKÉ SPOTŘEBIČE		
Kopírka/fax	1600/65	0/0
Tiskárna	900	0
Počítač s monitorem	700	0

Tabulka 2

- ➔ Dojde-li k překročení mezní hodnoty odebíraného proudu, která je dána jističem (viz. bližší informace v kapitole „Technické údaje“), dojde k „vyhození“ tohoto jističe a přerušení dodávky elektrického proudu spotřebiči. V tomto případě odpojte spotřebič od elektrocentrály a jistič zpět „nahodte“. Tento spotřebič k elektrocentrále již nepřipojujte, ale nahradte jej spotřebičem s nižším odběrem proudu.
- ➔ Pokud se začne elektrocentrála během provozu chovat nestandardně (např. náhlé zpomalení otáček, nestandard-

ní zvuk apod.), vypněte ji a zjistíte příčinu tohoto nestandardního chování. Výše popsané změny chování bývají projevem přetížení elektrocentrály, proto zkontrolujte, zda není elektrocentrála přetížena připojeným spotřebičem.

⚠ VÝSTRAHA

- **Elektrocentrálu nikdy svépomocně nepřipojujte do domovní elektrické rozvodné sítě!** Elektrocentrálu smí do rozvodné sítě připojit jen kvalifikovaný elektrikář s oprávněním tato připojení provádět, protože dokáže posoudit všechny okolnosti a rizika! Za případné škody vzniklé neodborným připojením nenese výrobce elektrocentrály odpovědnost.

PŘIPOJENÍ CITLIVÝCH PŘÍSTROJŮ A NESYMETRICKÁ ZÁTĚŽ

- ➔ Elektrocentrála je vybavena systémem elektronické regulace výstupního napětí AVR, který udržuje konstantní výstupní napětí při zatížení a neobjevují se tak hroty na sinusoidě.
- **Pokud však chcete k elektrocentrále připojit citlivé elektrické přístroje jako např. počítač, TV apod., připojte je však přes PŘEPĚŤOVOU OCHRANU, protože výstupní napětí nedosahuje takové „čistoty“ (stability) jako z digitální invertorové elektrocentrály či z distribuční sítě.**
- **Pokud máte k elektrocentrále připojený citlivý elektrospotřebič, nelze k elektrocentrále současně připojit spotřebiče, které mají startovací příkon (např. vrtačka, úhlová bruska apod.), protože může dojít k poškození citlivého přístroje.**
- **V případě zatížení 400 V zásuvky (3 fázové zásuvky) u modelu elektrocentrály 8896319 nepřipojujte současně žádné spotřebiče do 230 V zásuvek, protože bude docházet k nesymetrickému zatížení fází, což poškozuje alternátor elektrocentrály. Při přetížení jedné fáze dojde k „vyhození“ jističe (viz. kapitola „Technické údaje“).**

V. Vypnutí elektrocentrály-odstavení z provozu

1. **Jistič přepněte do polohy „OFF“.**
2. **Od výstupů elektrocentrály odpojte všechny spotřebiče.**
3. **Provozní spínač přepněte do polohy „OFF“.**
4. **Uzavřete přívod paliva.**

➔ Pro potřebu rychlého vypnutí centrály ze všeho nejdřív přepněte provozní spínač do polohy „OFF“ a pak přepněte jističe do polohy „OFF“. Poté proveďte všechny zbývající kroky.

⚠ UPOZORNĚNÍ

- **Opomenutí uzavření palivového kohoutu (přívodu paliva) může způsobit proniknutí paliva palivovou soustavou až do motoru (zvláště při přepravě) a může tak dojít k poškození motoru. Na vady vzniklé tímto opomenutím nelze uplatnit bezplatnou záruční opravu.**

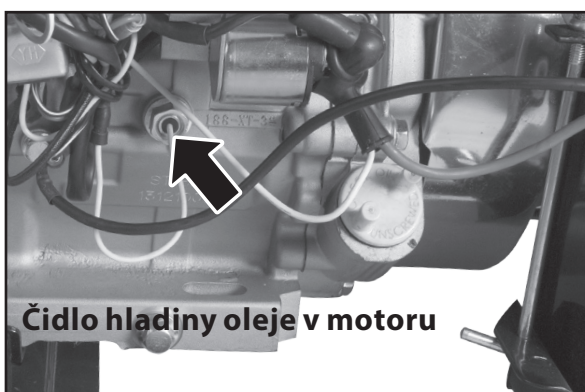
VI. Doplňující informace k používání elektrocentrály

OBSAH ALKOHOLU V PALIVU

- ➔ Benzín používaný k pohonu elektrocentrály nesmí obsahovat více než 10 objemových procent etanolu a v žádném případě nesmí obsahovat alkohol metanol, a to ani v případě, že obsahuje prostředky proti korozi. Pro zajištění optimálního výkonu a chodu motoru elektrocentrály doporučujeme používat benzín s oktánovým číslem 95.
- ➔ Palivovou směs si v žádném případě nepřipravujte sami, ale opatřete si ji pouze na čerpací stanici s pohonnými hmotami. Neupravujte složení zakoupeného paliva (vyjma použití kondicionéru do paliva dle pokynů výrobce tohoto kondicionéru). Používejte pouze kvalitní benzín. Máte-li pochybnosti o složení paliva, informujte se o jeho složení u obsluhy čerpací stanice. Nevhodné palivo může elektrocentrálu poškodit bez nároku na bezplatnou záruční opravu.

OLEJOVÉ ČIDLO A KONTROLA MNOŽSTVÍ OLEJE

- ➔ Součástí elektrocentrály je olejové čidlo, které zastaví chod motoru při poklesu hladiny oleje pod kritickou mez a zabrání tak poškození motoru v důsledku nedostatečného promazávání. **Přítomnost tohoto čidla neopravňuje obsluhu opomíjet pravidelnou kontrolu množství oleje v olejové nádrži motoru.** Některé modely mohou být vybaveny také světelnou kontrolkou na čelním panelu, která se rozsvítí při aktivaci čidla.
- ➔ **Olejové čidlo nesmí být z elektrocentrály demontováno.**



Obr. 19

JISTIČE NAPĚŤOVÝCH OKRUHŮ (ZÁSUVKA)

- ➔ Pokud během používání elektrocentrály dojde k přerušení dodávky proudu a motor při tom běží, mohlo to být způsobeno přetížením jističe napětového okruhu, viz kapitola „Technické údaje“.
 - a) Jistič přepněte do pozice „OFF“.
 - b) V tomto případě odpojte všechny elektrospotřebiče od centrály.
 - c) Zjistěte a odstraňte příčinu přetěžování či zkratu. Zkontrolujte také, zda je příkon připojeného spotřebiče v limitu provozního výkonu centrály.
 - d) Připojte spotřebiče.
 - e) Jistič přepněte do pozice „ON“.

DIGITÁLNÍ MĚŘIČ VÝSTUPNÍHO NAPĚTÍ, FREKVENCE A PROVOZNÍCH HODIN



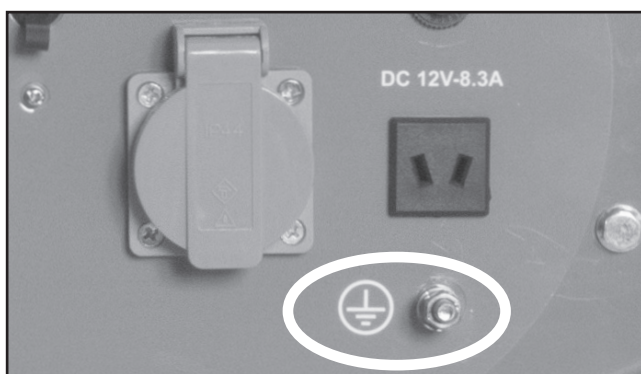
Obr. 20

DIGITÁLNÍ MĚŘIČ MÁ TYTO FUNKCE:

- Měření výstupního napětí- „V“.
- Měření frekvence výstupního napětí- „Hz“.
- Počítání hodin provozu od posledního startu (po vypnutí motoru se počítadlo automaticky vynuluje)- „H“.
- Počítání celkového počtu provozních hodin centrály- „H“.
- ➔ Tlačítkem „SELECT“ na měřiči lze přepínat mezi jednotlivými funkcemi.

UZEMNĚNÍ ELEKTROCENTRÁLY

- ➔ Uzemnění je spojení zemnicí svorky elektrocentrály s normovaným uzemňovacím zařízením prostřednictvím vodiče. Uzemnění slouží jako ochrana před úrazem elektrickým proudem, statickou elektřinou, přepětím a také je důležité pro správnou činnost připojených elektrických zařízení k elektrocentrále.
- Podle normy ISO 8528-8 není uzemnění elektrocentrály pro hodnoty max. výkonu, které tyto centrály mají vyžadováno, ale tato elektrocentrála je však zemnicí svorkou vybavena, proto ji pro zvýšení Vaší bezpečnosti můžete použít k uzemnění elektrocentrály - zejména chcete-li připojit spotřebič s první třídou ochrany (viz odstavec „Připojení spotřebiče s druhou a první třídou ochrany“).



Obr. 21

- ➔ Zemnicí svorku elektrocentrály spojte vodičem s uzemňovacím zařízením, např. s hromosvodným vedením domu.
- ➔ Elektrocentrála vyhovuje požadavkům ochrany před nebezpečným dotykovým napětím na „neživých“ částech elektrocentrály. Jedná se tedy o ochranu elektrickým oddělením. Pro síť IT musí být dodrženy podmínky stanovené příslušnými předpisy. Zajistěte proto odbornou montáž.

⚠ UPOZORNĚNÍ

Výrobce ani prodejce nenese odpovědnost za následky vzniklé neodbornou montáží.

PŘIPOJENÍ SPOTŘEBIČŮ S DRUHOU A PRVNÍ TŘÍDOU OCHRANY

- ➔ Před připojením spotřebiče se ujistěte, jakou třídu ochrany elektrospotřebič má.
 - Elektrospotřebiče vybavené druhou třídou ochrany (tzv. dvojitá izolace) jsou označeny symbolem dvojitého čtverce na technickém štítku připojovaného přístroje - viz symbol níže. V případě připojení těchto spotřebičů není nutné elektrocentrálu uzemňovat. Jedná se např. o ruční elektrické nářadí.
- Elektrospotřebiče s první třídou ochrany, např. některá elektrická ponorná čerpadla, musí být opatřeny 3 žilovým kabelem s ochranným vodičem. Elektrocentrálu v tomto případě uzemněte.



Symbol druhé třídy ochrany (tzv. dvojitá izolace)

POUŽITÍ PRODLUŽOVACÍHO KABELU PRO PŘIPOJENÍ SPOTŘEBIČŮ K CENTRÁLE

- ➔ Proudová zatížitelnost kabelů závisí na odporu vodiče. Čím delší je použitý kabel, tím větší musí mít průřez vodiče. S rostoucí délkou kabelu se obecně snižuje provozní výkon na jeho koncovce v důsledku elektrických ztrát.
- ➔ Podle ISO 8528-8 musí mít použitý prodlužovací kabel s průřezem vodiče 1,5 mm² délku maximálně 60 m. Prodlužovací kabel s průřezem vodiče 2,5 mm² musí mít maximální délku 100 m.
- ➔ Nepoměr mezi délkou kabelu a vnitřním průřezem vodiče způsobí silné zahřívání kabelu a snížení provozního výkonu na jeho koncovce. Prodlužovací kabel nesmí být stočený, ale musí být v rozloženém stavu z důvodu ochlazování.

ODBĚR STEJNOSMĚRNÉHO PROUDU (DC 12 V; 8,3 A)

- 12 V zásuvkou není vybaven model 8896319



Obr. 22

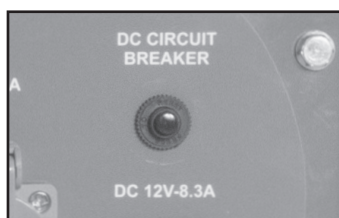
- ➔ **Zásuvka 12 V je určena pro dobíjení 12 V olověných akumulátorů určených do automobilu.**
- ➔ Při dobíjení akumulátoru se řiďte pokyny výrobce akumulátoru.
- ➔ Je-li akumulátor namontovaný v automobilu, před připojením nabíjecích kabelů centrály nejprve odpojte od akumulátoru černý kabel (-). Tento kabel pak připojte k akumulátoru až po odpojení dobíjecích kabelů!
- ➔ **Dbejte na správnost připojení nabíjecích kabelů k pólům baterie. Svorku červeného kabelu připojte ke kladnému pólu a svorku černého kabelu připojte k zápornému pólu akumulátoru.**
- ➔ Během procesu dobíjení nespustíte motor automobilu.
- ➔ Při nedodržení těchto pokynů může dojít k poškození centrály i akumulátoru.

⚠ UPOZORNĚNÍ

- **Elektrocentrály nemají ochranu proti přebíjení akumulátoru, proto během nabíjení průběžně kontrolujte hodnotu napětí baterie voltmetrem. Už nabíjecí napětí vyšší o 0,5 V při okolní teplotě cca 25 °C (tj. napětí 14,6 – 14,9 V), zkracuje životnost akumulátoru o třetinu, napětí vyšší o 0,7 V pak až o více než 60 %.**

⚠ UPOZORNĚNÍ

- Během procesu dobíjení akumulátoru vzniká vodík, který tvoří se vzduchem výbušnou směs. Proto během dobíjení nekuřte a zamezte přístup jakéhokoliv zdroje ohně a sálavého tepla. Zajistěte dostatečné větrání prostoru dobíjení.
- Akumulátor obsahuje roztok kyseliny sírové, což je silná žíravina, která způsobuje poleptání a poškození tkání. Při manipulaci s akumulátorem používejte vhodné ochranné prostředky, přinejmenším gumové rukavice a ochranné brýle.
- Dojde-li k požití roztoku této kyseliny, vypijte 2 dcl čisté neslazené vody a okamžitě vyhledejte lékařskou pomoc.
- ➔ V případě přetížení 12 V zásuvky dojde k aktivaci jističe pro stejnosměrný proud. Dříve než stisknete tlačítko jističe, vyčkejte 2-3 minuty od výpadku.



Obr. 23

AKUMULÁTOR ELEKTROCENTRÁLY

⚠ UPOZORNĚNÍ

- **Akumulátorem není vybaven model 8896320.**
- Jedná se o gelový akumulátor na bázi kyseliny a olova pro napájení elektrického startéru. Není-li akumulátor mechanicky poškozen v důsledku špatného zacházení, nemůže dojít k úniku náplně z akumulátoru, přičemž náplň akumu-

látoru je formě gelu a nikoli kapaliny, která by jinak mohla v případě mechanického poškození akumulátoru vytéct.

- **Elektrocentrála je vybavena automatickým nabíjecím obvodem akumulátoru. Je-li motor v chodu, do akumulátoru je přiváděno nabíjecí napětí a proud. Bude-li elektrocentrála pravidelně používána v přiměřeném časovém intervalu, akumulátor bude udržovat správné napájecí napětí a nebude nutné jej nabíjet externí nabíječkou.** Bude-li používána méně často, akumulátor by měl být připojen k udržovací nabíječce s přerušovaným nabíjením, aby bylo zajištěno jeho správné nabití, nebo jej před použitím centrály dobít. Není-li akumulátor schopen nastartovat motor, motor může být spuštěn ručně pomocí navíjecího startéru. Je-li napětí akumulátoru velmi nízké, centrála nemusí být schopna akumulátor znovu nabít. V takovém případě, musí být akumulátor připojen k nabíječce pro akumulátory vozidel, aby bylo před jeho dalším použitím umožněno opětovné nabití.

ODPOJENÍ AKUMULÁTORU

- Nejprve od akumulátoru odpojte černý (záporný) vodič a pak teprve červený (kladný). V případě skladování/nabíjení akumulátor uložte na suché chladné místo mimo dosah dětí.

NABÍJENÍ AKUMULÁTORU

- V případě vybití akumulátoru jej lze nabít nabíječkou určenou pro nabíjení **GELOVÝCH akumulátorů na bázi olova a kyseliny. Nabíjecí proud použité nabíječky by neměl být větší než 2 A!**
- **K nabíjení gelového akumulátoru na bázi olova a kyseliny použijte jen k tomu určené nabíječky. Vždy se ujistěte, zda je Vámi zamýšlená nabíječka vhodná k nabíjení tohoto typu akumulátoru. Při nabíjení dochází k chemickým procesům v akumulátoru, při kterém vzniká vodík a kyslík, jejichž směs je vysoce hořlavá a výbušná a při nabíjení se vyvíjí také značné množství tepla. Použitím nevhodné nabíječky může dojít k roztržení akumulátoru a výbuchu vznikajících plynů. Použité nabíječky musí být vybaveny elektronickým systémem pro ukončení procesu nabíjení v případě plného nabití akumulátoru, aby nedošlo k přebíjení a poškození akumulátoru! Nabíjení provádějte v dobře větraném prostoru mimo zdroj ohně a tepla.**
- Akumulátor obsahuje náplň, která má leptavé a korozivní účinky. Pokud dojde k poškození obalu akumulátoru v důsledku nevhodného zacházení s akumulátorem a kontaktu s pokožkou, postižené místo ihned omyjte proudem vody a mýdlem. Pokud dojde k zasažení očí, ihned je vymyjte proudem tekoucí vody a ihned vyhledejte lékařské ošetření. V případě požití vypijte 200 ml (2 dcl) studené čisté neperlivé neslazené vody a okamžitě vyhledejte lékařskou pomoc. K neutralizaci v tomto případě nepoužívejte roztoky kuchyňské sody či jiná antacida, protože při reakci s těmito látkami vzniká značné množství tepla, které poškození žaludeční sliznice ještě více urychlí (dle informací Toxikologického informačního střediska).

KLIMATICKÉ PODMÍNKY PRO PROVOZ ELEKTROCENTRÁLY

- ➔ Pro zajištění optimálního výkonu a provozu centrály jsou důležité i klimatické podmínky.
- ➔ **Ideální podmínky pro provoz centrály jsou:**
 - Atmosférický tlak: 100 kPa (~ 1 atm.)
 - Teplota okolního vzduchu: 25°C
 - Vlhkost vzduchu (bez orosení): 30 %
- ➔ Rozsah teploty pro použití centrály: -15° až + 40°C
- ➔ **Provoz ve vysokých nadmořských výškách**
- **Ve vysoké nadmořské výšce dochází ke změně poměru palivo:vzduch v karburátoru směrem k přesyacení palivem. To má za následek ztrátu výkonu a zvýšenou spotřebu paliva.**
- Za těchto podmínek lze výkon centrály zvýšit výměnou hlavní trysky karburátoru s menším vrtáním a změnou polohy směšovacího regulačního šroubu. Pokud chcete centrálu dlouhodoběji používat při nadmořské výšce vyšší než 1830 m.n.m., nechte karburátor přenastavit v autorizovaném servisu značky HERON® (servisní místa naleznete na webových stránkách v úvodu návodu). Přenastavení karburátoru neprovádějte sami!

⚠ UPOZORNĚNÍ

- I při doporučeném přenastavení karburátoru centrály dochází ke snížení výkonu přibližně o 3,5 % na každých 305 m nadmořské výšky. Bez provedení výše popsaných úprav je ztráta výkonu ještě větší.
- Při chodu centrály v nižší nadmořské výšce, než na kterou je karburátor nastaven, dochází v karburátoru k ochuzení směsi o palivo, a tím také ke ztrátě výkonu. Proto je karburátor nutné zpět přenastavit.

VII. Údržba a péče

1. **Před zahájením údržbových prací vypněte motor a umístěte elektrocentrálu na pevnou vodorovnou plochu.**
2. **Před údržbovými pracemi na elektrocentrále ji nechte vychladnout.**
3. **Pro vyloučení možnosti nečekaného nastartování vypínač motoru přepněte do polohy „OFF“ a odpojte konektor („fajfku“) zapalovací svíčky.**
4. **Používejte pouze originální náhradní díly.**

Použitím nekvalitních dílů nebo součástí s jinými technickými parametry může dojít k vážnému poškození elektrocentrály, na které nelze uplatnit bezplatnou záruční opravu.

- ➔ Pravidelné prohlídky, údržba, kontroly, revize a seřízení v pravidelných intervalech jsou nezbytným předpokladem pro zajištění bezpečnosti a pro dosahování vysokých výkonů centrály. V tabulce 3 je uvedený plán úkonů, které musí provádět v pravidelných intervalech uživatel sám a které smí vykonávat pouze autorizovaný servis značky Heron®. Servisní místa naleznete na webových stránkách uvedených v Úvodu návodu.
- ➔ **Při uplatnění nároků na záruční opravu musí být předloženy záznamy o prodeji a vykonaných servisních prohlídkách - úkonech. Tyto záznamy se zapisují do druhé části návodu označené jako „Záruka a servis“. Nepředložení servisních záznamů bude posuzováno jako zanedbání údržby, které má za následek ztrátu garance dle záručních podmínek.** Při poruše elektrocentrály a uplatnění nároku na bezplatnou záruční opravu je nedodržení těchto servisních úkonů důvodem k neuznání záruky z důvodu zanedbání údržby a nedodržení návodu k použití.
- ➔ Pro prodloužení životnosti elektrocentrály doporučujeme po 1200 provozních hodinách provést celkovou kontrolu a opravu zahrnující úkony :
 - stejné úkony dle plánu údržby po každých 200 hodinách.
- ➔ následující úkony smí provádět pouze autorizovaný servis značky Heron®
 - kontrolu klikové hřídele, ojnice a pístu
 - kontrolu sběrných kroužku, uhlíkových kartáčů alternátoru či ložisek hřídele

PLÁN ÚDRŽBY

Provádějte vždy v uvedených měsíčních intervalech nebo provozních hodinách		Před každým použitím	Po prvních 10 hodinách provozu	Každé 3 měsíce nebo každých 50 prov. hodin	Každých 6 měsíců nebo každých 80 prov. hodin	Každý kal. rok nebo každých 200 prov. hodin
Předmět údržby						
Motorový olej	Kontrola stavu	X				
	Výměna		X ⁽¹⁾		X	
Vzduchový filtr	Kontrola stavu/čištění	X ⁽²⁾		X ⁽²⁾ čištění		
Zapalovací svíčka	Čištění - nastavení				X	
	Výměna					X
Vůle ventilů	Kontrola - nastavení					X ⁽³⁾
Palivový systém	Vizuální kontrola	X ⁽⁵⁾				
	Kontrola a nastavení					X ⁽³⁾
Palivové hadičky	Výměna	Každé 2 kalendářní roky				
Sítka palivové nádrže	Čištění					X
Palivová nádrž	Čištění					X ⁽³⁾
Karburátor- odkalovací nádobka	Vypouštění odkalovacím šroubem				X	
Karburátor	Čištění				X ⁽³⁾	
Palivový kohout- odkalovací nádobka	Čištění				X ⁽³⁾	
Zařízení na přípravu palivové směsi do motoru	Kontrola/údržba				X ⁽³⁾	
Elektrická část	Kontrola/revize	Každých 12 měsíců od zakoupení ⁽⁴⁾				

Tabulka 3

⚠ UPOZORNĚNÍ

- Úkony označené symbolem X⁽³⁾ smí provádět pouze autorizovaný servis značky Heron® a úkony označené X⁽⁴⁾ kvalifikovaný revizní technik, viz níže. Ostatní úkony smí provádět uživatel sám.

⚠ UPOZORNĚNÍ

- Dle odst. 8.3 předpisu TPG 811 01 stanovující požadavky na provoz soustrojí s motory na plynná paliva, musí provozovatel/uživatel nechat provést zkoušky a funkčnost plynového zařízení soustrojí 1 x za 12 měsíců. Při odstávce delší než 12 měsíců musí být provedena zkouška před opětovným uvedením soustrojí do provozu. Tyto revize nechte provést autorizovaný servis značky Heron®. Dle nařízení tohoto předpisu provozovatel vypracuje provozní knihu pro záznamy o provedených zkouškách a opravách. Náklady spojené s revizemi jdou na náklad provozovatele/uživatele.

⚠ POZNÁMKA

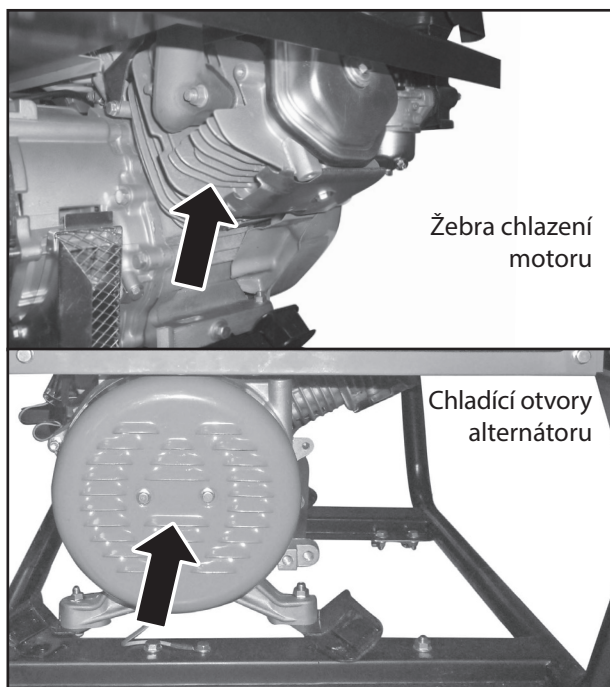
- První výměnu oleje proveďte po prvních 10 hodinách provozu, protože v oleji může být přítomný jemný kovový prach z výbrusu motoru, což může způsobit zkratování olejového čidla.
- Kontrolu vzduchového filtru je nutné provádět před každým uvedením do provozu, neboť zanesený vzduchový filtr brání proudění vzduchu do karburátoru, což vede k jeho poškození a poškození motoru. Filtr čistěte každých 50 hodin provozu, při používání v prašném prostředí každých 10 hodin nebo častěji-v závislosti na prašnosti prostředí. V případě silného znečištění nebo poškození jej vyměňte za nový originální kus od výrobce.
- Tyto body údržby smí být prováděny pouze autorizovaným servisem značky HERON®. Provedení úkonů jiným servisem či s pomocí bude posuzováno jako neoprávněný zásah do výrobku, jehož následkem je ztráta záruky (viz. Záruční podmínky).
- ⚠ UPOZORNĚNÍ**
Dle platných právních předpisů pro revize elektrických zařízení smí revize a kontroly veškerých druhů elektrocentrál provádět výhradně revizní technik elektrických zařízení, který má oprávnění tyto úkony provádět, tj. osoba znalá.

V případě profesionálního nasazení elektrocentrály je pro provozovatele nezbytně nutné, aby ve smyslu pracovních právních předpisů a na základě analýzy skutečných podmínek provozu a možných rizik, vypracoval plán preventivní údržby elektrocentrály jako celku.

(5) Proveďte kontrolu těsnosti spojů, hadiček.

ÚDRŽBA ŽEBER CHLAZENÍ VÁLCE A CHLADÍCÍCH OTVORŮ ALTERNÁTORU

➔ Pravidelně kontrolujte zanesení žebér chlazení válce motoru a chladících otvorů alternátoru a udržujte je čisté. V případě silného zanesení může docházet k přehřívání motoru či alternátoru a jejich případnému vážnému poškození.

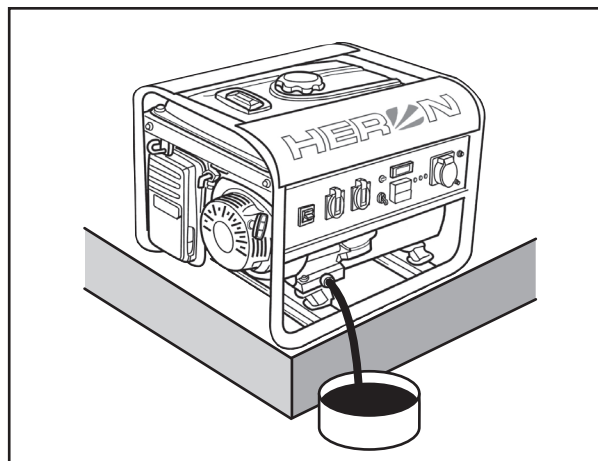


Obr. 24

VÝMĚNA OLEJE

➔ Olej vypouštějte z mírně zahřátého motoru.

1. Vyšroubujte zátku otvoru olejové nádrže pro plnění olejem a šroub pro vypouštění oleje z olejové nádrže (Obr.3, pozice 9 a 10) a olej nechte vytéct do připravené nádoby. Elektrocentrálu mírně nakloňte, aby všechen olej vytekl.



Obr. 25

- 2. Po vypuštění veškerého oleje našroubujte zpět vypouštěcí šroub s těsnicí podložkou a řádně jej utáhněte.**
- 3. Olejovou nádrž naplňte novým olejem dle bodu 4 kapitoly III.**
- 4. Plnicí hrdlo uzavřete zátkou.**

⚠ UPOZORNĚNÍ

- Případný rozlitý olej utřete do sucha. Používejte ochranné rukavice, abyste zabránili styku oleje s pokožkou. V případě zasažení pokožky olejem postižené místo důkladně omyjte mýdlem a vodou. Použitý olej likvidujte podle pravidel ochrany životního prostředí. Použitý olej nevyhazujte do odpadu, nelijte do kanalizace nebo na zem, ale odevzdejte jej do sběrný použitého oleje. Do sběrný jej dopravujte v uzavřených nádobách.

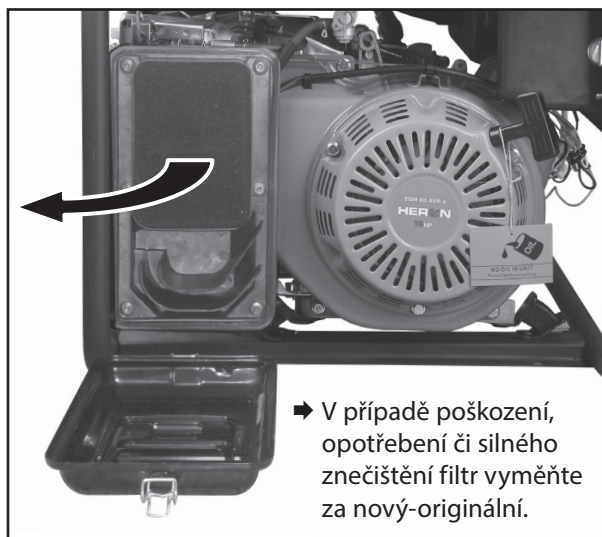
ČIŠTĚNÍ/VÝMĚNA VZDUCHOVÉHO FILTRU

➔ Znečištěný vzduchový filtr brání proudění vzduchu do karburátoru. V zájmu zabránění následného poškození karburátoru čistěte vzduchový filtr v souladu s plánem předepsané údržby (tabulka 3). Při provozování elektrocentrály v prašném prostředí filtr čistěte ještě častěji.

⚠ VÝSTRAHA

- K čištění vložky vzduchového filtru nikdy nepoužívejte benzín ani jiné vysoce hořlavé látky. Hrozí nebezpečí požáru či exploze.
- Nikdy elektrocentrálu neprovozujte bez vzduchového filtru. Provoz bez vzduchového filtru vede k poškození karburátoru a motoru elektrocentrály. Na takto vzniklé opotřebení a vady nelze uplatnit nárok na bezplatnou záruční opravu.

1. Sejměte kryt vzduchového filtru a filtr vyjměte.

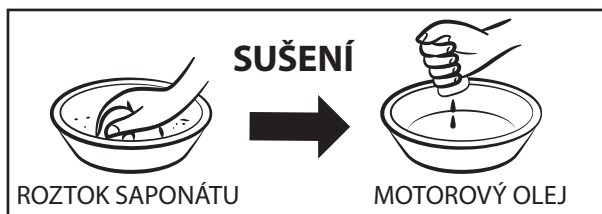


➔ V případě poškození, opotřebení či silného znečištění filtr vyměňte za nový-originální.

Obr. 26

Náhradní vzduchový pro centrály 8896317 a 8896320 má objednáací číslo 8896111A a pro centrály 8896318 a 8896319 8896112A.

2. Filtr vyperte v teplém roztoku saponátu (ne v pracce) a nechte jej důkladně proschnout. Nepoužívejte organická rozpouštědla. S filtrem zacházejte jemně, aby se nepoškodil.



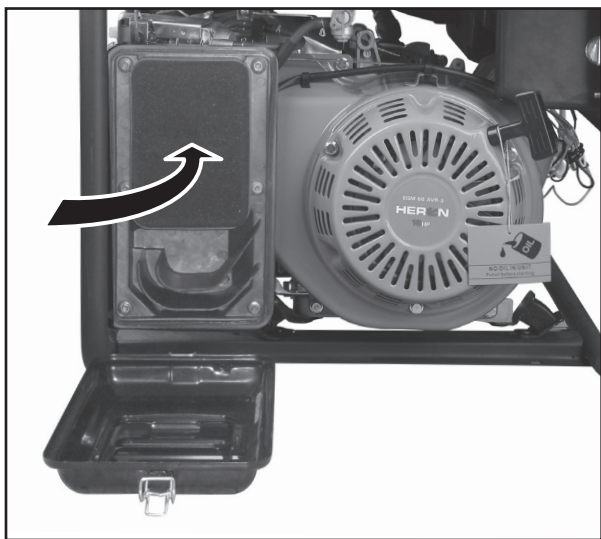
SUŠENÍ

ROZTOK SAPONÁTU

MOTOROVÝ OLEJ

Obr. 27

3. Filtr nechte důkladně uschnout.
4. Suchý filtr nechte nasáknout motorovým olejem a přebytečný olej dobře vymačkejte, ale nepřekrucujte, aby se nepotrhal.
5. Filtr vložte zpět a správně nasadte zpět kryt.



Obr. 28

KONTROLA/ÚDRŽBA/VÝMĚNA ZAPALOVACÍ SVÍČKY

- ➔ Pro bezproblémové startování a chodu motoru, nesmí být elektrody svíčky zaneseny, svíčka musí být správně nastavena a namontována.

⚠ UPOZORNĚNÍ

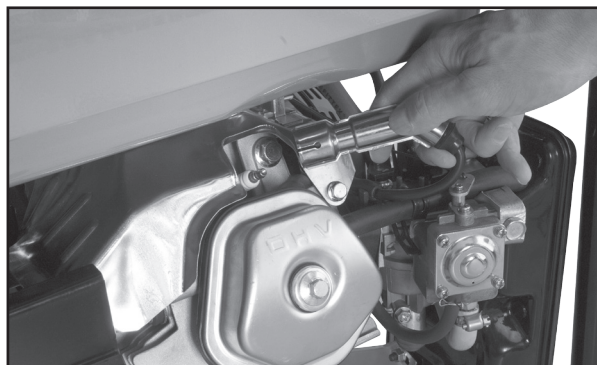
- Při častém používání plynu pro pohon elektrocentrály mohou mít běžné zapalovací svíčky určené pro benzín nižší trvanlivost z důvodu vyšší spalovací teploty plynu oproti benzínu. Na trhu jsou dostupné NGK zapalovací svíčky s povrchovou úpravou elektrod obsahující iridium a/nebo platinu určené pro vyšší teploty. Tyto svíčky jsou však několikanásobně dražší oproti běžným svíčkám. Je tedy nutné zvážit náklady za častěji vyměňované běžné svíčky oproti odolnějším a trvanlivějším svíčkám obsahující iridium a/nebo platinu. Navíc tyto iridium/platinové svíčky mají řadu dalších předností jako např.: vliv na nižší spotřebu paliva; rychlejší a efektivnější startování, tišší chod, snížení emisí.

- Nepoužívejte svíčky s nevhodným teplotním rozsahem.

⚠ VÝSTRAHA

- Motor a výfuk jsou za chodu elektrocentrály i dlouho po jejím vypnutí velmi horké. Dejte proto velký pozor, aby nedošlo k popálení.

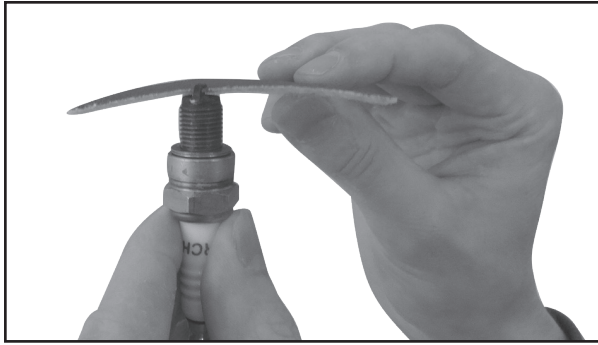
1. Sejměte konektor svíčky a svíčku demontujte pomocí správného klíče na svíčky.



Obr. 29

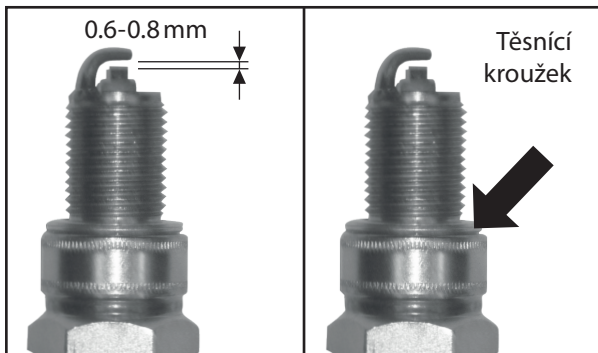
2. Vizuálně přezkontrolujte vnější vzhled svíčky.

Jestliže má svíčka zanesené elektrody, obruste je brusným papírem a případně ocelovým kartáčkem.



Obr. 30

- Pokud je svíčka viditelně značně opotřebována nebo má prasklý izolátor nebo dochází k jeho odlupování, svíčku vyměňte.



Obr. 31

3. Potom svíčku zašroubujte rukou, abyste předešli stržení závitů.
4. Jakmile svíčka dosedne, dotáhněte ji pomocí klíče na svíčky tak, aby stlačila těsnící kroužek.

POZNÁMKA:

Novou svíčku je nutno po dosednutí dotáhnout asi o 1/2 otáčky, aby došlo ke stlačení těsnícího kroužku. Jestliže je znovu použita stará svíčka, je nutno dotáhnout ji pouze o 1/8 - 1/4 otáčky.

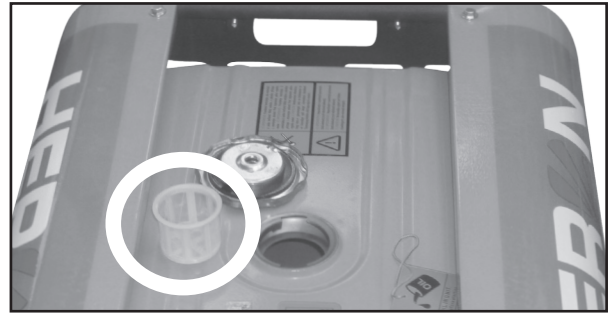
- ➔ Zapalovací svíčka je spotřebním materiálem, na jejíž opotřebení nelze uplatňovat záruku.

⚠ UPOZORNĚNÍ

Dbejte, aby byla svíčka dobře dotažena. Špatně dotažená svíčka se silně zahřívá a může dojít k vážnému poškození motoru.

5. Konektor („fajfku“) svíčky nasadte zpět na svíčku, aby došlo k jeho zacvaknutí.

ÚDRŽBA PALIVOVÉHO FILTRU



Obr. 32

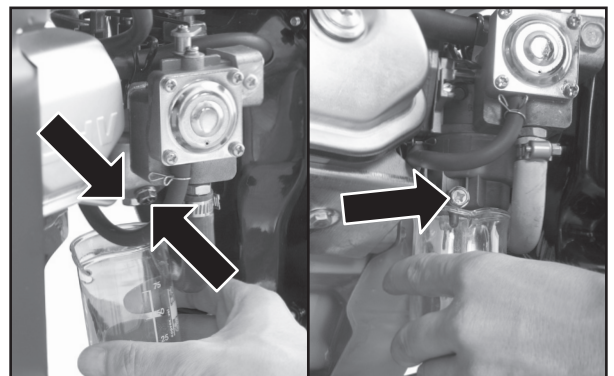
1. Odšroubujte zátku palivové nádrže a vyjměte palivový filtr. Propláchněte jej v jakémkoli nehořlavém čisticím prostředku (např. mýdlová voda) a nechte důkladně proschnout. Jestliže je filtr enormně znečištěn, vyměňte jej.
2. Vyčištěný filtr vložte zpět do plnicího otvoru nádrže.
3. Zašroubujte zpět zátku nádrže a řádně ji utáhněte.

ODKALENÍ KARBURÁTORU

1. Uzavřete přívody paliva.
2. Odšroubujte vypouštěcí šroub (y) karburátoru a nečistoty vypustíte do připravené nádoby.

⚠ UPOZORNĚNÍ

- Povolenými šrouby začne vytékat benzín. Odkalení karburátoru provádějte nejlépe venku, protože výpary benzínu jsou zdraví škodlivé. Rovněž používejte ochranné rukavice, aby nedošlo k potřísnění pokožky benzinem. Benzín se vstřebává pokožkou do těla! Odkalení karburátoru provádějte mimo jakýkoli zdroj ohně a sálavého tepla.



Odkalení u modelu
8896317, 8896320

Odkalení u modelu
8896318, 8896319

Obr. 33

3. Pro propláchnutí karburátoru můžete na krátký okamžik otevřít palivový ventil pro přívod benzínu do karburátoru a případné nečistoty nechat vytéct do nádoby. Pak palivový ventil opět zavřete.

4. Vypouštěcí šroub karburátoru s těsnící podložkou poté našroubujte zpět a řádně utáhněte. Po otevření palivového ventilu zkontrolujte, zda okolo šroubu neuniká palivo.

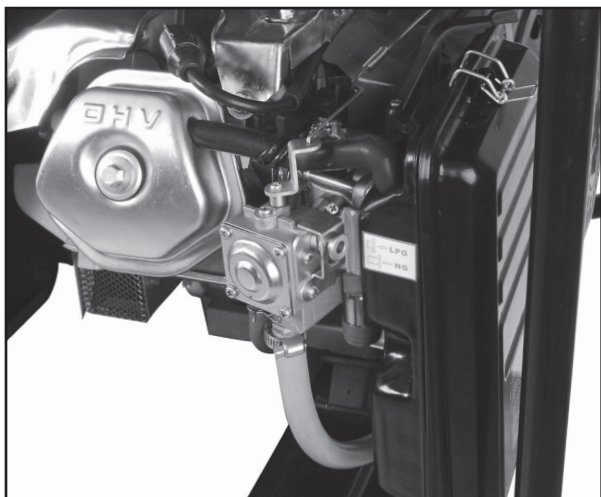
Pokud palivo uniká, vypouštěcí šroub utáhněte, popř. vyměňte těsnění šroubu.

⚠ UPOZORNĚNÍ

- Odkalení karburátoru vypouštěcím šroubem může uživatel provést sám, ale jakýkoli jiný zásah smí provádět pouze autorizovaný servis značky Heron®.
- Seřízení bohatosti směsi a celého karburátoru je nastaveno výrobcem a není dovoleno toto seřízení jakkoliv měnit. V případě jakéhokoliv neodborného zásahu do seřízení karburátoru může vážně poškodit motor, generátor či připojené spotřebiče.

⚠ UPOZORNĚNÍ

- **Údržbu a opravu zařízení pro přípravu palivové směsi do motoru smí provádět pouze autorizovaný servis značky Heron®.**



Obr. 34

ČIŠTĚNÍ ODKALOVAČE PALIVOVÉHO VENTILU

- Smí provádět pouze autorizovaný servis značky Heron®.

ÚDRŽBA VÝFUKU A LAPAČE JISKER

- ➔ Dekarbonizaci výfuku a čištění lapače jisker přenechejte autorizovanému servisu značky Heron®.

VIII. Přeprava a skladování

- ➔ Motor i výfuk jsou během provozu velice horké a zůstávají horké i dlouho po vypnutí elektrocentrály, proto se jich nedotýkejte. Abyste předešli popáleninám při manipulaci nebo nebezpečí vzplanutí při skladování, nechte elektrocentrálu před manipulací a skladováním vychladnout.

PŘEPRAVA ELEKTROCENTRÁLY

- Elektrocentrálu přepravujte výhradně ve vodorovné poloze vhodně zajištěnou proti pohybu a nárazům.
- Provozní spínač přepněte do polohy vypnuto-„OFF“.
- Z elektrocentrály odpojte plynovou lahev a lahev pro přepravu důkladně zajištěte, aby se nemohla volně pohybovat a narážet do stěn v přepravovaném prostoru.
- Z benzínové nádrže vypusťte všechny benzín.
- Ventily pro přívod paliva musí být uzavřeny a uzávěr benzínové nádrže pevně dotažen.
- Nikdy elektrocentrálu během přepravy neuvádějte do chodu. Před spuštěním elektrocentrálu vždy vyložte z vozidla.
- Při přepravě v uzavřeném vozidle vždy pamatujte na to, že při silném slunečním záření uvnitř vozidla extrémně narůstá teplota a hrozí vznícení či výbuch benzinových výparů nebo tlakových nádob.
- Při převozu elektrocentrály elektrocentrálu dobře zajištěte proti pohybu a nárazům v přepravovacím prostoru.

PŘED USKLADNĚNÍM ELEKTROCENTRÁLY NA DELŠÍ DOBU

- Při skladování dbejte na to, aby teplota neklesla pod 0°C a nevystoupila nad 40°C.
- Chraňte před přímým slunečním zářením.
- Odpojte přívod plynu a Z nádrže a palivových hadiček vypusťte veškeré palivo a uzavřete palivové ventily.
- Odkalte karburátor.
- Vyměňte olej.
- Vyčistěte vnější část motoru.
- Vyšroubujte zapalovací svíčku a do válce nechte vtéci cca 1 čajovou lžičku motorového oleje. Pak zatáhněte 2-3 krát za startovací lanko. Tím se v prostoru válce vytvoří rovnoměrný ochranný olejový film. Poté svíčku našroubujte zpět.
- Protočte motor zatažením za rukojeť startovací kladky a zastavte píst v horní úvratí. Tak zůstane výfukový i sací ventil uzavřen.
- Elektrocentrálu uložte do chráněné suché místnosti.

IX. Diagnostika a odstranění případných závad

MOTOR NELZE NASTARTOVAT

- Je provozní spínač v poloze „ON“?
- Je palivový ventil pro přívod daného paliva otevřen?
- Je v nádrži dostatek paliva/dostatečný tlak plynu?
- Je v motoru dostatečné množství oleje?
- Je připojen konektor kabelu zapalování k motorové svíčke?
- Přeskakuje na motorové svíčke jiskra?
- Nemáte v nádrži palivo starší 30 dnů od zakoupení na čerpací stanici?

Pokud motor stále nelze nastartovat, odkalte karburátor (viz. kapitola VII. Údržba a péče / Odkalení karburátoru)

Pokud se vám poruchu nepodaří odstranit, svěťte opravu autorizovanému servisu značky HERON®.

TEST FUNKČNOSTI ZAPALOVACÍ SVÍČKY

⚠ UPOZORNĚNÍ

- Nejprve se ujistěte, že v blízkosti není rozlitý benzín nebo jiné vznětlivé látky. Při testu použijte vhodné ochranné rukavice, při práci bez rukavic hrozí úraz elektrickým proudem! Před demontáží se ujistěte, že svíčka není horká!








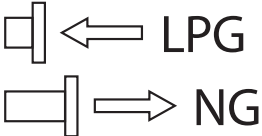
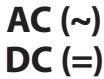


POZNÁMKA:

- Demontáž svíčky proveďte podle odstavce Údržba a výměna zapalovací svíčky v kapitole VII.

1. **Motorovou svíčku vymontujte z motoru.**
2. **Motorovou svíčku nasadte do konektoru („fajfky“) zapalování.**
3. **Vypínač motoru přepněte do polohy „OFF“.**
4. **Závit motorové svíčky přidržte na těle motoru (např. hlavě válce) a zatáhněte za rukojeť startéru.**
5. **Pokud k jiskření nedochází, vyměňte motorovou svíčku za novou. Pokud je jiskření v pořádku, namontujte svíčku zpět a pokračujte ve startování podle návodu.**

Pokud ani poté motor nenaskočí, svěťte opravu autorizovanému servisu značky HERON®.

X. Odkazy na značky a piktogramy

	Před použitím si pozorně prostudujte návod k použití.
	Odpovídá požadavkům EU.
	Symbol ukazující správnou úroveň hladiny oleje v olejové nádrži.
	POZOR HORKÉ! Nedotýkejte se horkých částí motoru a výfuku!
	Palivový ventil-pozice otevřeného (1) a zavřeného (0) přívodu paliva.
	Páčka přívodu a uzavření přívodu plynu.
	Pozice páčky sytiče.
	Předvolba typu použitého plynu
	Střídavý proud. Stejnoseměrný proud.
	Zamezte přístupu jakéhokoliv zdroje ohně. Pravidelně kontrolujte, zda nedochází k úniku hořavin. Před doplněním paliva vypněte motor.
	Zemní svorka.

Tabulka 4

XI. Bezpečnostní pokyny pro používání centrály

BEZPEČNOST OSOB

- Před nastartováním elektrocentrály vždy zkontrolujte, zda není elektrocentrála poškozena (nezapojené vodiče, netěsnosti palivového systému apod.). Před použitím elektrocentrály pro napájení spotřebičů proveďte předběžnou provozní zkoušku a ujistěte se, že je bez závad. Můžete tak předejít úrazu, poškození centrály či připojených spotřebičů.
- Nikdy zařízení nespouštějte v uzavřené místnosti nebo za podmínek nedostatečného chlazení a přístupu čerstvého vzduchu. Toto platí i při používání elektrocentrály v příkopech, šachtách či jámách venku, kde výfukové plyny zaplní tyto prostory, protože mají větší hustotu než vzduch, a proto nejsou z těchto prostor dobře odvětrávány. Může tak dojít k otravě pracující osoby v těchto prostorech. Výfukové plyny jsou jedovaté a obsahují jedovatý oxid uhelnatý, který jako bezbarvý a nepáchnoucí plyn může při nadýchání způsobit ztrátu vědomí, případně i smrt. Pokud je elektrocentrála umístěna ve větraných místnostech, je zapotřebí zajistit dokonalý odvod výfukových plynů, nepřetržitý přívod čerstvého vzduchu a dodržet bezpečnostní pravidla ochrany proti požáru.
- Benzín je hořlavý a jedovatý, včetně jeho výparů. Zamezte proto kontaktu benzínu s pokožkou, vdechování výparů, či jeho požití. Manipulaci s benzínem a tankování provádějte v dobře větraných prostorech, aby nedošlo k vdechování benzínových výparů. Používejte při tom vhodné ochranné pomůcky, aby nedošlo k potřísnění kůže při případném rozlití. Při manipulaci s benzínem nekuřte ani nemanipulujte s otevřeným ohněm. Vyvarujte se kontaktu se sálavými zdroji tepla. Benzín nedoplňujte za chodu elektrocentrály – před tankováním vypněte motor a vyčkejte až budou všechny její části vychladlé.
- Plyn je vysoce hořlavý a výbušný. Při manipulaci s plynem musí být zajištěno dostatečné větrání prostoru, nepřetržitý a dostatečný přívod čerstvého vzduchu a s plynem musí být manipulováno v prostředí, kde nehrozí riziko výbuchu a požáru. Vyvarujte se kontaktu přímého slunečního záření, sálavého zdroje tepla a jakéhokoli zdroje ohně. Plyn nedýchejte, je nedýchatelný a při jeho dýchání může dojít k udušení, navíc obsahuje zdraví škodlivé příměsi. Pro napájení elektrocentrály plynem musí být použity k tomu určené připojovací a spojovací prvky. Redukční ventil musí být dimenzován na vstupní tlak plynu z plynové lahve a plynová hadice musí být dimenzována na výstupní tlak z redukčního

ventilu. Závity a spoje musí dobře lícovat a těsnit. Redukční ventil a plynová hadice nesmí být poškozeny. Plynová hadice musí být důkladně připevněna k vsuvce elektrocentrály řádným utažením hadicové stahovací pásky jako ochrana proti sesmeknutí. Plynová hadice smí být k elektrocentrále připojena a od elektrocentrály odpojena jen tehdy, pokud je vypnutý přívod plynu do hadice. Před připojením/odpojením plynu elektrocentrálu vždy vypněte a vyčkejte až vychladne.

Dbejte na to, aby plynová hadice a tlaková nádoba byly v dostatečné vzdálenosti od horkých částí elektrocentrály.

Vyvarujte se zakopnutí o hadici, aby nedošlo k sejmutí hadice.

- Před zahájením provozu se musí obsluha elektrocentrály důkladně seznámit se všemi ovládacími prvky a zejména pak se způsobem, jak v nouzové situaci elektrocentrálu co nejrychleji vypnout.
- Nenechávejte nikoho obsluhovat elektrocentrálu bez předchozího poučení. Zabraňte také tomu, aby zařízení obsluhovala fyzicky či mentálně nezpůsobilá osoba a osoba indisponovaná vlivem drog, léků, alkoholu či nadměru unavená. Zamezte používání elektrocentrály dětmi a zajistěte, aby si s elektrocentrálou nehrály.
- Elektrocentrála a zejména pak motor a výfuk jsou během provozu i dlouho po vypnutí velmi horké a mohou způsobit popáleniny. Dbejte proto na upozornění v podobě symbolů na stroji. Všechny osoby (zejména děti) i zvířata se proto musí zdržovat v bezpečné vzdálenosti od zařízení.
- Nikdy neobsluhujte elektrocentrálu mokřýma rukama. Hrozí nebezpečí úrazu elektrickým proudem.
- Při pobytu v bezprostřední blízkosti elektrocentrály používejte ochranu sluchu.

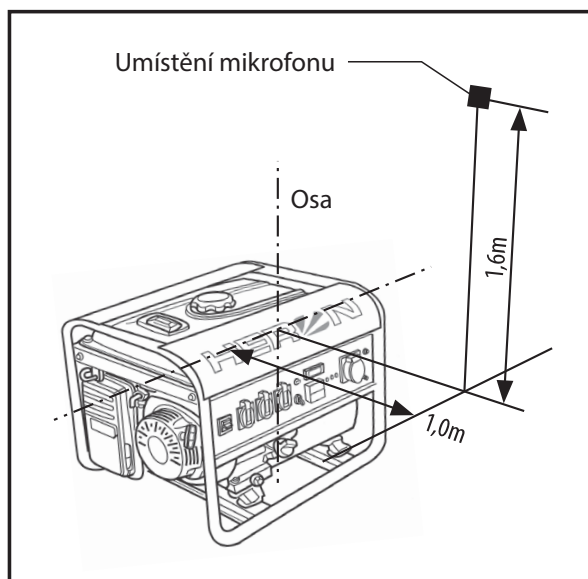
TECHNICKÁ BEZPEČNOST

- V zájmu zabezpečení dostatečného chlazení elektrocentrálu provozujte ve vzdálenosti minimálně 1m od zdí budov, jiných zařízení či strojů. Na motor nikdy nepokládejte žádné předměty.
- Centrálu neprovozujte v prostředí s nebezpečím požáru a výbuchu.
- Během provozu elektrocentrály v její blízkosti nemanipulujte se vznětlivými látkami. Před tankováním elektrocentrály vždy vypněte motor. Tankování provádějte v dobře větraném prostoru. Pokud dojde k rozlití paliva, před nastartováním motoru musí být vysušeno a výpary odvětrány. Nádrž elektrocentrály nikdy nepřepĺňujte!
- K elektrocentrále nepřipojujte jiné typy zásuvkových konektorů, než odpovídají platným normám a pro které je elektrocentrála zároveň uzpůsobena. V opačném případě hrozí nebezpečí zranění elektrickým proudem

nebo vznik požáru. Přívodní (prodlužovací) kabel použitých spotřebičů musí odpovídat platným normám. Vzhledem k velkému mechanickému namáhání použijte výhradně ohebný pryžový kabel.

- Ochrana centrály proti přetížení a zkratu je závislá na speciálně přizpůsobených jističích. Pokud je nutné tyto jističe vyměnit, musí být nahrazeny jističi se stejnými parametry a charakteristikami. Výměnu smí provádět pouze autorizovaný servis značky HERON® (servisní místa naleznete na webových stránkách v úvodu).
- K elektrocentrále připojujte pouze spotřebiče v bezvadném stavu, nevykazující žádnou funkční abnormalitu. Pokud se na spotřebiči projevuje závada (jiskří, běží pomalu, nerozběhne se, je nadměrně hlučný, kouří...), okamžitě jej vypněte, odpojte a závadu odstraňte.
- Elektrocentrála nesmí být provozována na dešti, při větru, v mlze a při vysoké vlhkosti, mimo teplotní interval -15° až $+40^{\circ}\text{C}$. Centrálu během použití i skladování neustále chraňte před vlhkostí, nečistotami, korozními vlivy, přímým sluncem a teplotám nad $+40^{\circ}\text{C}$ a pod -15°C .
- Elektrocentrálu nikdy svépomocně nepřenastavujte a neupravujte. Veškeré díly centrály smí být nahrazeny pouze originálními kusy, které jsou určeny pro daný typ elektrocentrály. Nikdy neměňte nastavení a seřízení karburátoru, motoru, elektroniky apod.; pracuje-li motor nepravdělně, obraťte se na autorizovaný servis značky HERON®.
- Podle hygienických předpisů nesmí být elektrocentrála používána v době nočního klidu tj. od 22.00 do 6.00 hodin.

XII. Měření hladiny akustického tlaku dle strojní směrnice 2006/42 EC



Obr. 35

▲ UPOZORNĚNÍ

Uvedené číselné hodnoty akustického tlaku a výkonu v technických údajích představují hladiny vyzářeného hluku, které splňují směrnici 2000/14 ES, ale nemusí nutně představovat bezpečné hladiny hluku na pracovišti. Ačkoliv mezi hodnotami hladiny vyzářeného hluku a hladiny expozice hluku je určitá korelace, není ji možno spolehlivě použít ke stanovení, zda jsou či nejsou nutná další opatření. Faktory, které ovlivňují aktuální hladinu hlukové expozice pracovníků zahrnují vlastnosti pracovní místnosti, jiné zdroje hluku jako např. počet strojů nebo jiných v blízkosti probíhajících pracovních procesů, a dále i délku doby, po kterou je obsluhující pracovník vystaven hluku. Také povolená úroveň expozice se může lišit v různých zemích. Proto po instalaci elektrocentrály na pracoviště nechte provést měření akustického tlaku a výkonu, aby se zjistilo zatížení pracovníka hlukem a k tomu aby se stanovila bezpečná doba expozice.

XIII. Likvidace odpadu

OBALOVÉ MATERIÁLY

- Obalové materiály vyhodte do příslušného kontejneru na tříděný odpad.

ELEKTROCENTRÁLA A AKUMULÁTOR



Výrobek obsahuje elektrické/elektronické součásti. Podle evropské směrnice 2012/19 EU se elektrická a elektronická zařízení nesmějí vyhazovat do směsného odpadu, ale je nezbytné je odevzdat k ekologické likvidaci na k tomu určená sběrná místa. Informace o těchto místech obdržíte na obecním úřadě.



Pokud elektrocentrála obsahuje akumulátor pro elektrické startování, před likvidací elektrocentrály je nutné jej dle směrnice 2006/66 EC z elektrocentrály odmontovat a odevzdat k ekologické likvidaci/recyklaci, protože obsahuje náplně, které znečišťují životní prostředí. Akumulátory nesmějí být proto vyhozeny do směsného odpadu. Informace o sběrných místech obdržíte na obecním úřadě.

XIV. Záruka

Na tento výrobek poskytujeme standardní záruku v délce 24 měsíců od data zakoupení a prodlouženou záruku v trvání 36 měsíců po splnění specifikovaných podmínek. Veškeré záruční podmínky najdete v druhé části této příručky „Záruka a servis“. Před použitím stroje si pozorně prostudujte celou tuto část a řiďte se jejími pokyny.

ES Prohlášení o shodě

Výrobce Madal Bal a.s. • Bartošova 40/3, CZ-760 01 Zlín • IČO: 49433717

prohlašuje,
že následně označená zařízení na základě své koncepce a konstrukce,
stejně jako na trh uvedená provedení, odpovídají příslušným bezpečnostním požadavkům Evropské unie.
Při námi neodsouhlasených změnách zařízení ztrácí toto prohlášení svou platnost.

HERON® 8896317, 8896318, 8896319, 8896320
Elektrocentrály benzínové/plynové

byly navrženy a vyrobeny ve shodě s následujícími normami:

EN 12601, EN 55012, EN 60204-1, EN 1679 -1
EN ISO 12100, EN 61000-6-1, EN 61000-6-3+A1, ISO 8528, EN 62321

a následujícími předpisy:

2004/108 EC
2006/42 EC
2000/14 EC
97/68 EC
2011/65 EU

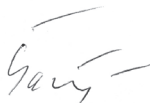
Naměřená hladina akustického výkonu zařízení reprezentujícího daný typ:

93±3 dB(A) pro 8896317 a 8896320
95±3 dB(A) pro 8896318 a 8896319

Garantovaná hladina akustického výkonu zařízení: 96 dB(A) pro 8896317 a 8896320

Garantovaná hladina akustického výkonu zařízení: 98 dB(A) pro 8896318 a 8896319

Ve Zlíně: 6. 5. 2015



Martin Šenkýř
člen představenstva a

Úvod

Vážený zákazník,

ďakujeme za dôveru, ktorú ste prejavili značke Heron® zakúpením tejto elektrocentrály.

Výrobok bol podrobený testom spoľahlivosti, bezpečnosti a kvality predpísaných normami a predpismi Európskej únie.

Elektrocentrála spĺňa všetky bezpečnostné požiadavky kladené na zdrojové stroje pracujúce v izolovanej sústave podľa noriem ISO 8528 a EN 12601. Z hľadiska ochrany pred nebezpečným dotykovým napätím na neživých častiach elektrocentrály vyhovuje požiadavkám IEC 364-4-41 na ochranu elektrickým oddelením.

Pokiaľ budete mať akékoľvek otázky, obráťte sa na naše poradenské centrum pre zákazníkov:

www.heron.sk

Fax: +421 2 212 920 91 Tel.: +421 2 212 920 70

Výrobca: Madal Bal a.s., Průmyslová zóna Příluky 244, CZ- 760 01 Zlín, Česká republika

Dátum vydania: 6. 5. 2015

Obsah

I. TECHNICKÉ ÚDAJE	33
II. SÚČASTI A OVLÁDACIE PRVKY ELEKTROCENTRÁLY	36
III. PRÍPRAVA ELEKTROCENTRÁLY NA PREVÁDZKU	41
IV. PRIPOJENIE ELEKTRICKÝCH SPOTREBIČOV	47
V. VYPNUTIE ELEKTROCENTRÁLY-ODSTAVENIE Z PREVÁDZKY	49
VI. DOPLŇUJÚCE INFORMÁCIE K POUŽÍVANIU ELEKTROCENTRÁLY	49
Obsah alkoholu v palive	49
Olejové čidlo a kontrola množstva oleja	49
Ističe napäťových okruhov (zásuviek)	50
Digitálne meradlo výstupného napätia, frekvencie a prevádzkových hodín	50
Uzemnenie elektrocentrály	50
Pripojenie spotrebičov s druhou a prvou triedou ochrany	51
Použitie predĺžovacieho kábla na pripojenie spotrebičov k centrále	51
Odber jednosmerného prúdu 12 V DC	51
Akumulátor elektrocentrály	52
Klimatické podmienky k prevádzke elektrocentrály	52
VII. ÚDRŽBA A STAROSTLIVOSŤ	53
Plán údržby	53
Údržba rebier chladenia valca a chladiacích otvorov alternátora	54
Výmena oleja	54
Čistenie a výmena vzduchového filtra	55
Kontrola/údržba/výmena zapalovacej sviečky	55
Údržba palivového filtra	56
Odkalenie karburátoru	56
Čistenie odkalovania palivového ventilu	57
Údržba výfuku a lapača iskier	57
VIII. PREPRAVA A SKLADOVANIE	57
IX. DIAGNOSTIKA A ODSTRÁNENIE PRÍPADNÝCH PORÚCH	58
Motor sa nedá naštartovať	58
Test funkčnosti zapalovacej sviečky	58
X. ODKAZY NA ZNAČKY A PIKTOGRAMY	58
XI. BEZPEČNOSTNÉ POKYNY K POUŽÍVANIU CENTRÁLY	59
Bezpečnosť osôb	59
Technická bezpečnosť	59
XII. MERANIE HLADINY AKUSTICKÉHO TLAKU PODĽA SMERNICE PRE STROJOVÉ ZARIADENIA 2006/42 EC ..	60
XIII. LIKVIDÁCIA ODPADU	60
XIV. ZÁRUKA	60
ES PREHLÁSENIE O ZHODE	61
ZÁRUKA A SERVIS	99

I. Technické údaje

Objednávacie číslo	8896317 8896320	8896318	8896319
--------------------	--------------------	---------	---------

ELEKTROCENTRÁLA

Typ elektrocentrály	synchrónna	synchrónna	synchrónna
Počet fáz	1	1	1 a 3
Produkované napätie/frekvencia	230 V~50 Hz; 12 V =	230 V; ~50 Hz; 12 V =	230 V ~50 Hz; 400 V ~50 Hz
Prevádzkový a maximálny výkon ¹⁾			
Prevádzkový/max. výkon 230 V ²⁾ benzín („GASOLINE“)	2,1/2,4 kW	5,0/5,5 kW	Na 1 zásuvku: 1,9 kW/2 kW Celkom: 3,8/4,0 kW
Prevádzkový/max. výkon 230 V ²⁾ propán-bután („LPG“)	2,0/2,2 kW	5,0/5,5 kW	Na 1 zásuvku: 1,9 kW/2,0 kW Celkom: 3,8/4,0 kW
Prevádzkový/max. výkon 400 V benzín („GASOLINE“)	–	–	4,5/4,8 kW
Prevádzkový/max. výkon 400 V propán-bután („LPG“)	–	–	4,5/4,8 kW
Prevádzkový/max. výkon 230 V ²⁾ zemný plyn („NG“)	1,5/2,0 kW	4,2/4,8 kW	Na 1 zásuvku: 1,6 kW/1,8 kW Celkom: 3,2/3,6 kW
Prevádzkový/max. výkon 400 V zemný plyn („NG“)	–	–	4,0/4,3 kW
Nominálny/vypínací prúd ističa 230 V (I_n / I_{TRIPS})	11,4/13,11A	22,7/26,10 A	–
Nominálny/vypínací prúd ističa 400 V ²⁾ (I_n / I_{TRIPS})	–	–	3x8,7 A/3x10 A
Prúd pre 12 V = (DC)	8,3 A	8,3 A	–
Účinník $\cos \varphi$	1	1	1 (1f)/ 0,8 (3f)
Trieda izolácie	B	B	B
IP	23	23	23
AVR ³⁾	áno	áno	áno
Trieda výkonovej charakteristiky ⁴⁾	G1	G1	G1
Objem nádrže na benzín	15 L	25 L	25 L
Hmotnosť bez náplní	53 kg	93 kg	86 kg
Nameraná hladina akustického tlaku; neistota K (podľa EN ISO 3744)	72 ± 3 dB(A)	76 ± 3 dB(A)	76 ± 3 dB(A)
Nameraná hladina akustického výkonu; neistota K (podľa EN ISO 3744)	93 ± 3 dB(A)	95 ± 3 dB(A)	95 ± 3 dB(A)
Garantovaná hladina akustického výkonu	96 dB(A)	98 dB(A)	98 dB(A)
Rozmery (cm)	59 x 44 x 44	68,5 x 51 x 53	67,5 x 52 x 56

MOTOR ELEKTROCENTRÁLY

Typ motora	zážihový (benzínový), štvortakt, jeden valec s OHV rozvodom		
Typ paliva	Natural 95 bez oleja		
Typ oleja do olejovej nádrže motora	motorový, štvortaktový, polosyntetický pre vzduchom chladené motory, trieda SAE 15W40		
Zapaľovanie	T.C.I., tranzistorové, bezkontaktný		
Chladenie	vzduchom		
Štartovanie ⁵⁾	manuálne a elektrické, alebo len manuálne 8896320		
Zapaľovacia sviečka alebo jej ekvivalent	NHSP LD F7TC napr. NGK BP7ES	NHSP LD F6RTC napr. NGK BPR6ES	NHSP LD F6RTC napr. NGK BPR6ES
Max. výkon motora pri otáčkach 4000 min ⁻¹	4,7 kW (6.3HP)	9,5 kW (13HP)	9,5 kW (13HP)
Obsah valca	196 ccm	389 ccm	389 ccm
Vrtanie x zdvih	68x64 mm	88x64 mm	88x64 mm
Kompresný pomer	8,6:1	8,6:1	8,6:1
Čidlo poklesu hladiny oleja v motore	áno	áno	áno
Objem oleja v motore	250 ml	0,75 L	0,75 L

SPOTREBA PALIVA PRI ZAŤAŽENÍ 70%

Benzín	0,9 L/kWh	0,9 L/kWh	0,9 L/kWh
Čas chodu na jednu nádrž	~ 4,5 hod.	~ 4 hod.	~ 4 hod.
Požadovaný tlak propán-butánu ⁶⁾	2,8-6 kPa	2,8-6 kPa	2,8-6 kPa
	28-60 mbar	28-60 mbar	28-60 mbar
Požadovaný tlak zemného plynu	2,0 – 4,2 kPa	2,0 – 4,2 kPa	2,0 – 4,2 kPa
Požadovaný prietok propán-butánu	1,2 kg/hod.	1,2 kg/hod.	1,2 kg/hod.
Požadovaný prietok zemného plynu	1 m ³ /hod.	1 m ³ /hod.	1 m ³ /hod.
Požadovaný vnútorný priemer hadice pre prívod plynu ⁷⁾	≥ 6 mm	≥ 8 mm	≥ 8 mm

IDEÁLNE PODMIENKY K PREVÁDZKE ELEKTROCENTRÁLY ⁸⁾

Teplota okolitého vzduchu	25°C	25°C	25°C
Nadmorská výška m.n.m.	1000	1000	1000
Atmosférický tlak	100 kPa (~ 1 atm.)	100 kPa (~ 1 atm.)	100 kPa (~ 1 atm.)
Vlhkosť vzduchu bez orosenia	30 %	30 %	30 %
Rozmedzie teploty pre použitie elektrocentrály	-15° až + 40°C	-15° až + 40°C	-15° až + 40°C

Tabuľka 1

⚠ UPOZORNENIE

- Elektrocentrála s objednávacím číslom 8896320 je elektrocentrála 8896317, ale bez elektrického štartu, tj.: bez akumulátora a troj-polohového prevádzkového spínača, prevádzkový spínač má len pozíciu „ON“ alebo „OFF“ a nie pozíciu „ŠTART“.

1)

- Zmieňovaný prevádzkový výkon v technických údajoch je typ COP. Prevádzkový výkon typu COP je trvalý výkon, ktorý je generátor schopný poskytovať nepretržite a pritom zaisťovať konštantné elektrické zaťaženie pri prevádzkových podmienkach a použití elektrocentrály stanovených výrobcom (vrátane dodržania plánu a postupov údržby).

⚠ UPOZORNENIE

- Výkon elektrocentrály je spojený s prúdovou zaťažiteľnosťou ističov (pozri nižšie nominálny a vypínací prúd ističov I_n a I_{TRIPS}) a udáva, aký môže byť celkový príkon v závislosti od celkového odoberaného prúdu všetkých pripojených spotrebičov k elektrocentrále.

Aj keď je vypínací prúd ističa I_{TRIPS} uvádzaný ako jedna hodnota, jedná sa v skutočnosti o určité rozmedzie okolo uvádzanej hodnoty I_{TRIPS} , takže môže dôjsť k vypnutiu ističa v určitom rozmedzí výkonu elektrocentrály!

Ďalej je nutné vziať do úvahy vierohodnosť príkonu uvádzaného na pripojenom spotrebiči a odoberaný prúd. Na jeho overenie odporúčame použiť wattmeter s meraním odoberaného prúdu.

2)

- U modelu 8896319 je spoločný istič pre 400 V (trojfázovú) zásuvku a 230 V (jednofázové) zásuvky. Istič má pre každú z troch fáz nominálnu hodnotu prúdu I_n 8,7 A (teda 3 x 8,7 A) a vypínaciu hodnotu prúdu 3 x 10 A, teda $I_{TRIPS}=30$ A. Každá 230 V zásuvka je napojená samostatne na jednu fázu a pretože hodnota nominálneho prúdu I_n ističa pre každú samostatnú fázu je 8,7 A, ku každej zásuvke z dvoch je možné pripojiť spotrebič s dlhodobým prevádzkovým príkonom 1,9 kW (krátkodobo do 10 min. 2-2,1 kW). Do 400 V zásuvky (3 fázové zásuvky) je možné pripojiť trojfázový spotrebič s dlhodobým prevádzkovým príkonom 4,5 kW.

Uvedené hodnoty príkonov platia pri použití benzínu a propán-butánu ako paliva. Pri použití zemného plynu je výkon elektrocentrály nižší vzhľadom na hodnoty uvedené v tabuľke technických údajov.

Ak bude (ú) používaná (é) súčasne 230 V zásuvka(y) s 400 V (3 f) zásuvkou, fázy nebudú symetricky zaťažené (jedná sa o tzv. „NESYMETRICKÉ ZAŤAŽENIE FÁZ“), čo poškodzuje alternátor elektrocentrály a z tohto dôvodu je zakázané používať súčasne 400 V a 230 V zásuvku (y)! Pri preťažení jednej fázy dôjde k „vyhodeniu“ tohto spoločného ističa.

- Ak je nad zásuvkami na čelnom paneli elektrocentrál uvedený údaj 16 A, znamená to prúdovú zaťažiteľnosť zásuviek a nie ističov!

- 3) Systém AVR: Ide o elektronickú reguláciu výstupného napätia, ktorá udržuje konštantné výstupné napätie pri zaťažení a neobjavujú sa tak hroty na sínusoide napätia.
- 4) Trieda výkonovej charakteristiky G1 vyjadruje, že elektrocentrála je určená na napájanie spotrebičov určených na všeobecné použitie, pri ktorých sú dostatočné základné parametre napätia a kmitočtu.
- 5) Dodávaná elektrocentrála môže mať manuálne štartovanie v kombinácii s elektrickým alebo len manuálnym štartovaním u 8896320.
- 6)
 - Na reguláciu tlaku propán-butánu na napájanie elektrocentrál je možné použiť napr. redukčný ventil Meva dimenzovaný na tlak 28-30 mbar, ktorý sa naskrutkuje na závit výstupu bežne predávaných propán-butánových fliaš. Pre potrebu vyššieho výkonu v rozsahu uvedeného prevádzkového výkonu u modelu 8896318 odporúčame použiť redukčný ventil dimenzovaný na tlak 50 mbar.
 - Na úpravu tlaku zemného plynu môžete taktiež použiť redukčný ventil na propán-bután, ale pred jeho pripojením je nevyhnutné si u dodávateľskej spoločnosti overiť tlak zemného plynu v mieste odberového miesta, pretože redukčný ventil je použiteľný len v určitom rozmedzí vstupného tlaku, ktorý by mal byť na redukčnom ventilu uvedený. Ak je tlak zemného plynu v mieste odberu vyšší ako je uvedené na redukčnom ventilu, je nutné zvoliť iný redukčný ventil dimenzovaný na tento vyšší tlak, pričom je nutné vziať do úvahy rozmedzie výstupného tlaku plynu na napájanie elektrocentrál! Tlak zemného plynu sa líši podľa odberového miesta. Rovnako je iný tlak zemného plynu v distribučnej sieti určenej pre domácnosť, pre priemysel a pod.
Ak je tlak zemného plynu v distribučnej sieti pre domácnosti v rozsahu tlaku použiteľného pre pohon elektrocentrál, nemusí sa použiť redukčný ventil tlaku.

⚠ UPOZORNENIE

- Zriadiť odberné miesto pre odber zemného plynu z distribučnej siete smie iba osoba s príslušnou kvalifikáciou tieto práce vykonávať. Miesto odberu zemného plynu z distribučnej siete musí byť vybavené uzatvárateľným ventilom, ku ktorému sa následne pripojí plynová hadica vedúca k elektrocentrále. Musí byť zaistená plynotesnosť spojov.
- 7) Minimálny vnútorný priemer hadice na prívod plynu do centrál, ktorý je uvedený v tabuľke technických údajov u jednotlivého modelu, je veľmi dôležitý pre dostatočný prívod plynu na zaistenie dostatočného výkonu elektrocentrál. Na prívod plynu používajte hadice na propán-bután alebo zemný plyn (metán) použiteľné pre tlak minimálne 28-60 mbar. Hadice samotné alebo v sade s redukčným ventilom prináša na trh napr. Meva. Nepoužívajte hadice na prívod plynu dlhšie ako 30 m, pretože v dlhšej hadici dochádza k poklesu tlaku plynu na výstupe z hadice, čo môže pri tlaku 28 mbar na vstupe do hadice spôsobiť nižší výkon elektrocentrál.
 - 8) Pozri kapitola VI. odstavec Klimatické podmienky na prevádzku elektrocentrál.

II. Súčasti a ovládacie prvky elektrocentrály

- Čelné panely sa líšia podľa modelu elektrocentrály, ale ostatné súčasti a ovládacie prvky sú pre všetky čtyri modely rovnaké.

⚠ UPOZORNENIE

- Elektrocentrály sa môžu dodávať bez elektrického štartu, a teda bez zobrazeného akumulátora a len s dvojpohovým prevádzkovým spínačom namiesto trojpolohového.
- Právo na drobné zmeny konštrukcie alebo vzhľadu oproti vyobrazeným modelom je vyhradené.

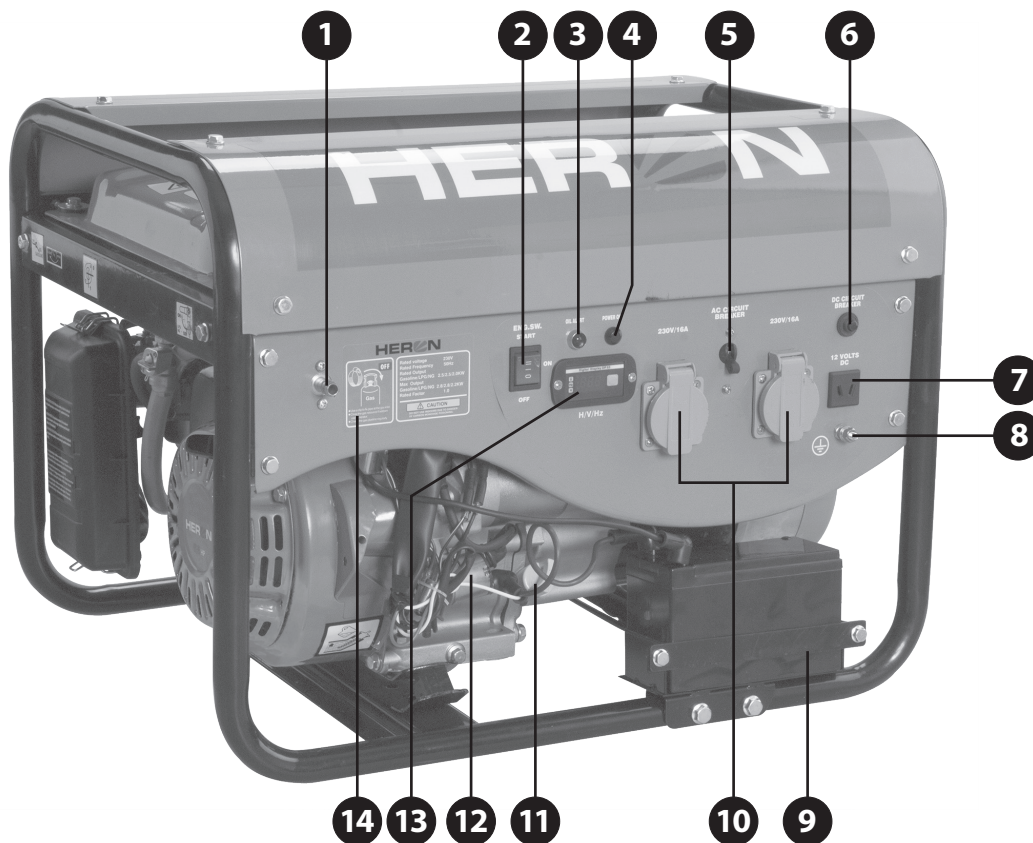
MODEL 8896317/8896320

Obr.1, Pozícia-popis

- 1) Vsvuka pre nasadenie hadice na prívod plynu
- 2) Trojpolohový prevádzkový spínač (pozícia „ON“ pre manuálne štartovanie, pozícia „START“ pre elektrické štartovanie a pozícia „OFF“ pre vypnutie motora). U modelu 8896320 nie je pozícia „ŠTART“.
- 3) Kontrolka nízkej hladiny oleja v olejovej nádrži motora
- 4) Kontrolka prevádzky
- 5) Istič 230 V~50 Hz zásuviek
- 6) Istič 12 V = zásuvky
- 7) Zásuvka 12 V = (DC) na nabíjanie autobatérie
- 8) Uzemňovacia svorka elektrocentrály
- 9) Akumulátor na napájanie elektrického štartéra elektrocentrály
- 10) 230 V~50 Hz zásuvky
- 11) Zátka plniaceho hrdla olejovej nádrže motora
- 12) Sériové číslo elektrocentrály (prvé dvojčísle udáva rok výroby, druhé mesiac výroby a ďalšie čísla sú označením výrobné série elektrocentrály)
- 13) Merač prevádzkových hodín elektrocentrály (motohodín), frekvencie výstupného napätia a napätia na výstupe elektrocentrály
- 14) Štítok s technickými údajmi

⚠ UPOZORNENIE

- Elektrocentrála 8896320 nemá elektrický štart a tak je bez akumulátora (obr. 1, pozícia 9) a prevádzkový spínač (obr. 1, pozícia 2) je dvojpohový s pozíciou „ON“ alebo „OFF“ bez pozície „ŠTART“. Všetky ovládacie prvky a súčasti sú rovnaké.

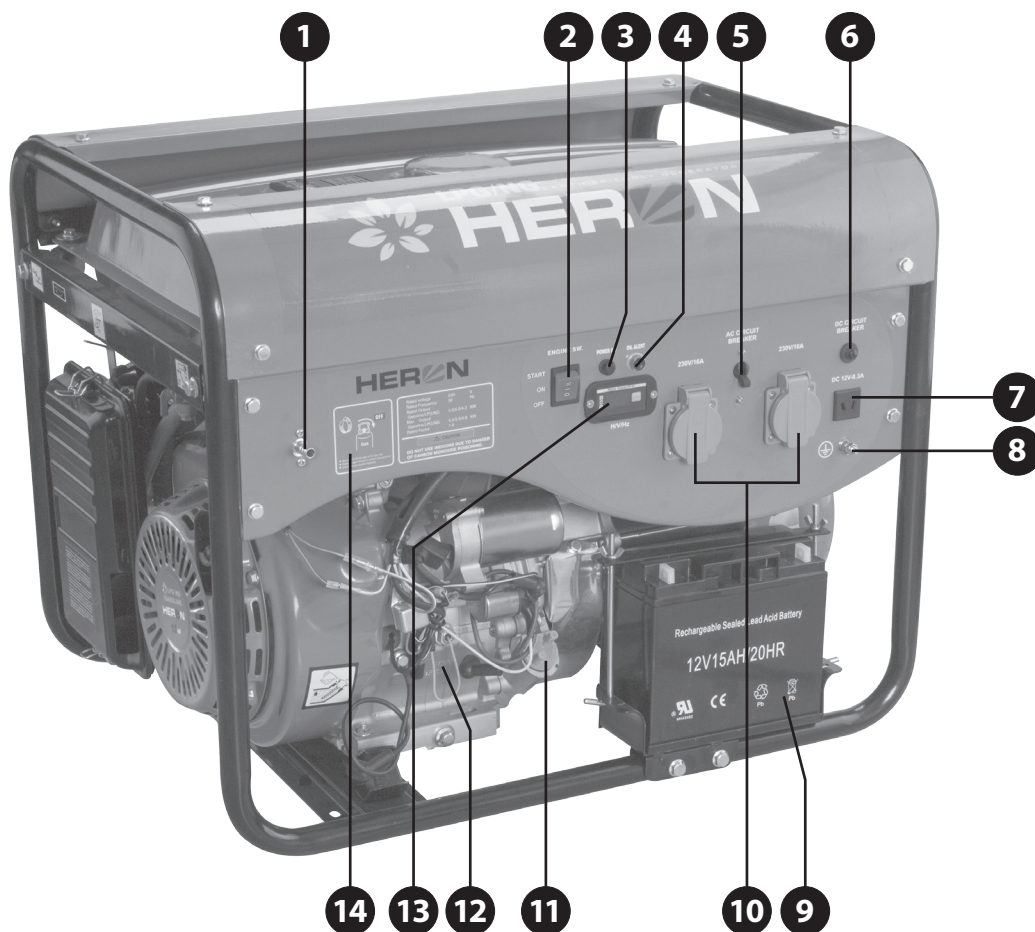


Obr. 1

MODEL 8896318

Obr.2, Pozícia-popis

- 1) Vsuška pre nasadenie hadice na prívod plynu
- 2) Troj-polohový prevádzkový spínač (prepínač alebo môže byť kľúčik)- (pozícia „ON“ pre manuálne štartovanie, pozícia „ŠTART“ pre elektrické štartovanie a pozícia „OFF“ na vypnutie motora)
- 3) Kontrolka nízkej hladiny oleja v olejovej nádrži motora
- 4) Kontrolka prevádzky
- 5) Istič 230 V~50 Hz zásuviek
- 6) Istič 12 V = zásuvky
- 7) Zásuvka 12 V = (DC) na nabíjanie autobatérie
- 8) Uzemňovacia svorka elektrocentrály
- 9) Akumulátor na napájanie elektrického štartéra elektrocentrály
- 10) 230 V~50 Hz zásuvky
- 11) Zátka plniaceho hrdla olejovej nádrže motora
- 12) Sériové číslo elektrocentrály (prvé dvojčísle udáva rok výroby, druhé mesiac výroby a ďalšie čísla sú označením výrobného seriálu elektrocentrály)
- 13) Merač prevádzkových hodín elektrocentrály (motohodín), frekvencie výstupného napätia a napätia na výstupe elektrocentrály
- 14) Štítok s technickými údajmi

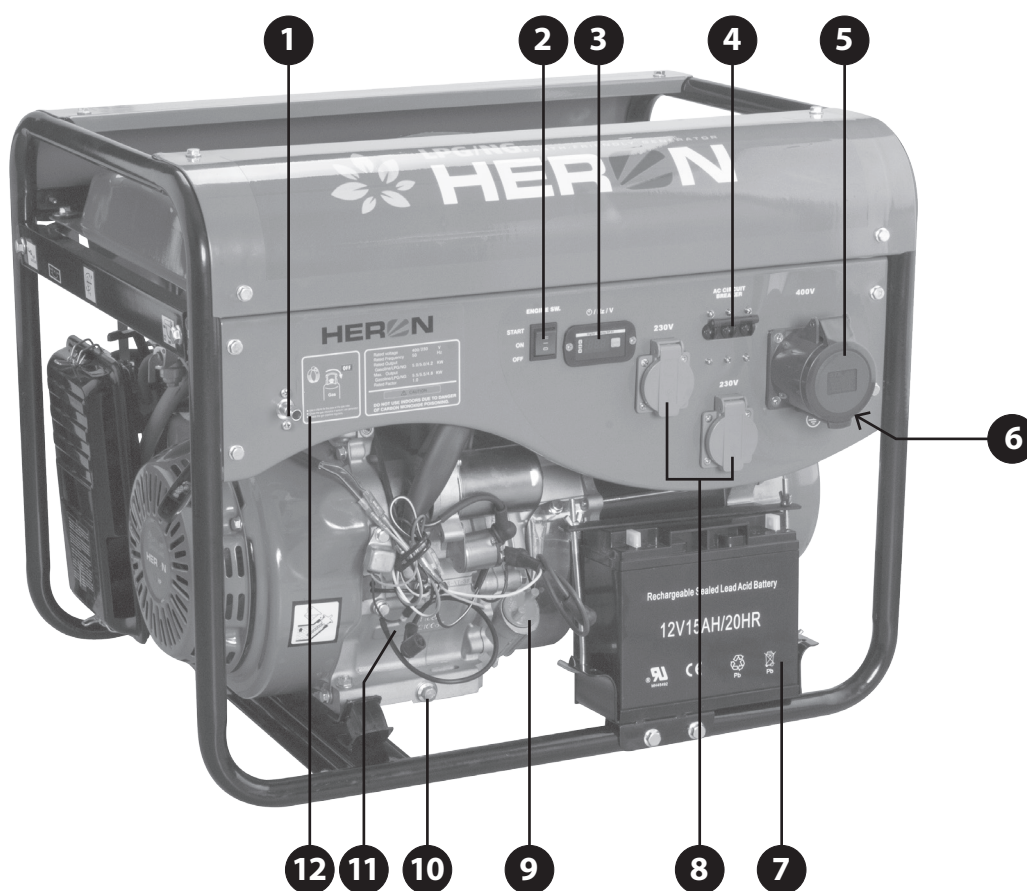


Obr. 2

MODEL 8896319

Obr.3, Pozícia-popis

- 1) Vsvka pre nasadenie hadice na prívod plynu
- 2) Trojpolohový prevádzkový spínač (pozícia „ON“ pre manuálne štartovanie, pozícia „ START“ pre elektrické štartovanie a pozícia „OFF“ pre vypnutie motora)
- 3) Merač prevádzkových hodín elektrocentrály (motohodín), frekvencie výstupného napätia a napätia na výstupe elektrocentrály
- 4) Spoločný istič 230 V ~ 50 Hz zásuviek a 400 V ~ 50 Hz zásuvky
- 5) 400 V ~ 50 Hz (trojfázová) zásuvka
- 6) Uzemňovacia svorka
- 7) Akumulátor na napájanie elektrického štartéra elektrocentrály
- 8) 230 V ~ 50 Hz (jednofázové) zásuvky
- 9) Zátka plniaceho hrdla olejovej nádrže motora
- 10) Šraub otvoru na vypúšťanie oleja z olejovej nádrže motora (je na oboch stranách elektrocentrály)
- 11) Sériové číslo elektrocentrály
(prvé dvojčíslenie udáva rok výroby, druhé mesiac výroby a ďalšie čísla sú označením výrobné série elektrocentrály)
- 12) Štítok s technickými údajmi

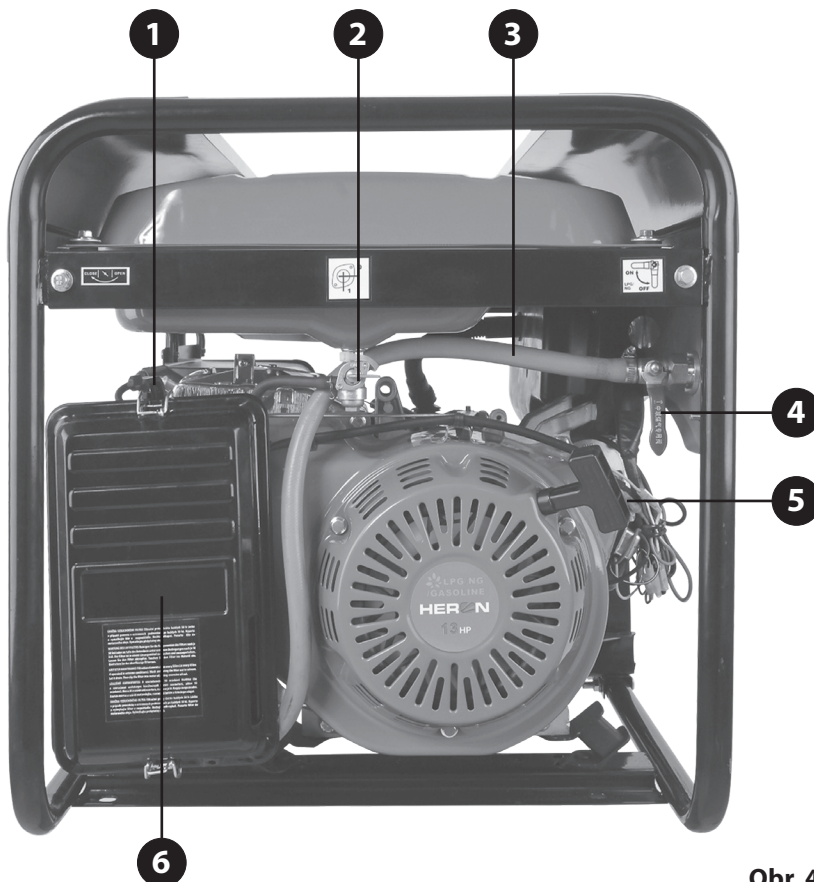


Obr. 3

POPIS SÚČASTÍ A OVLÁDACÍCH PRVKOV, KTORÉ MAJÚ VŠETKY TRI MODELY ELEKTROCENTRÁL ROVNAKÉ

Obr.4, Pozícia-popis

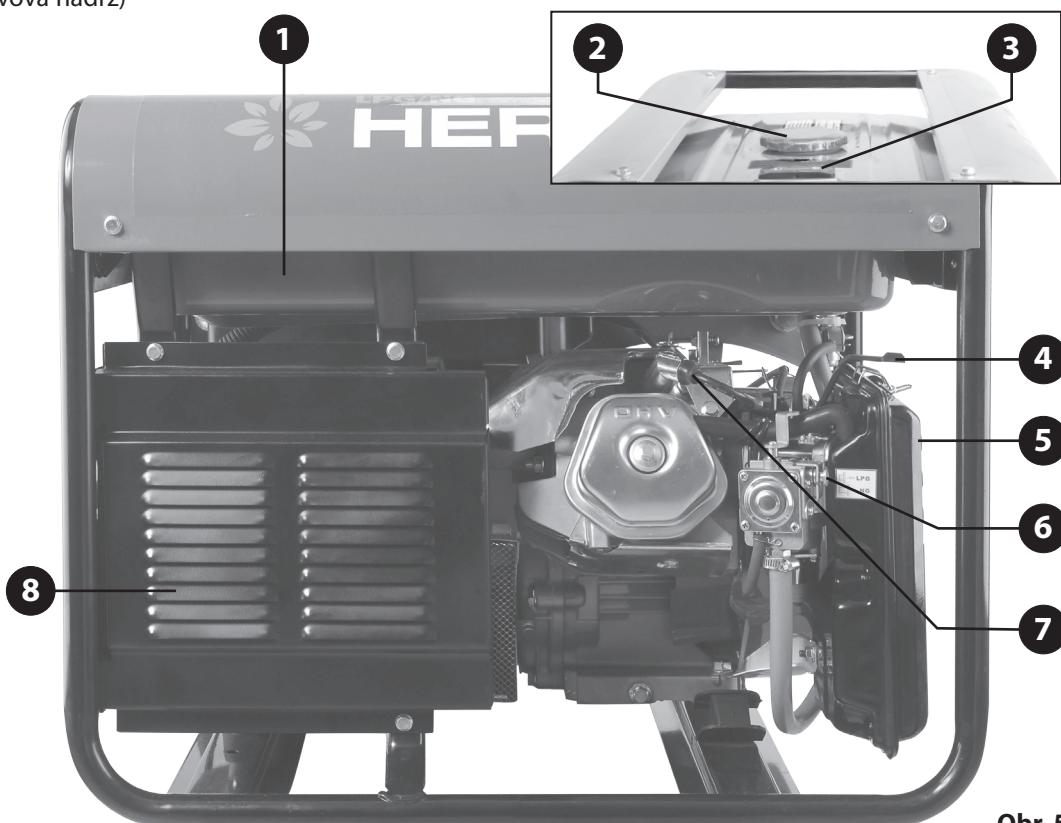
- 1) Páčka sýtiča, pozícia „OPEN-CLOSE“
- 2) Ventil pre prívod benzínu z nádrže (ďalej len palivový ventil)
- 3) Hadica pre prívod propán-butánu alebo zemného plynu zo vstupu (vsuvky)
- 4) Páčka pre prívod a uzatvorenie prívodu plynu zo vstupu
- 5) Držadlo (ťahadlo) ručného-navíjacieho štartéra
- 6) Kryt vzduchového filtra



Obr. 4

Obr. 5, Pozice-popis

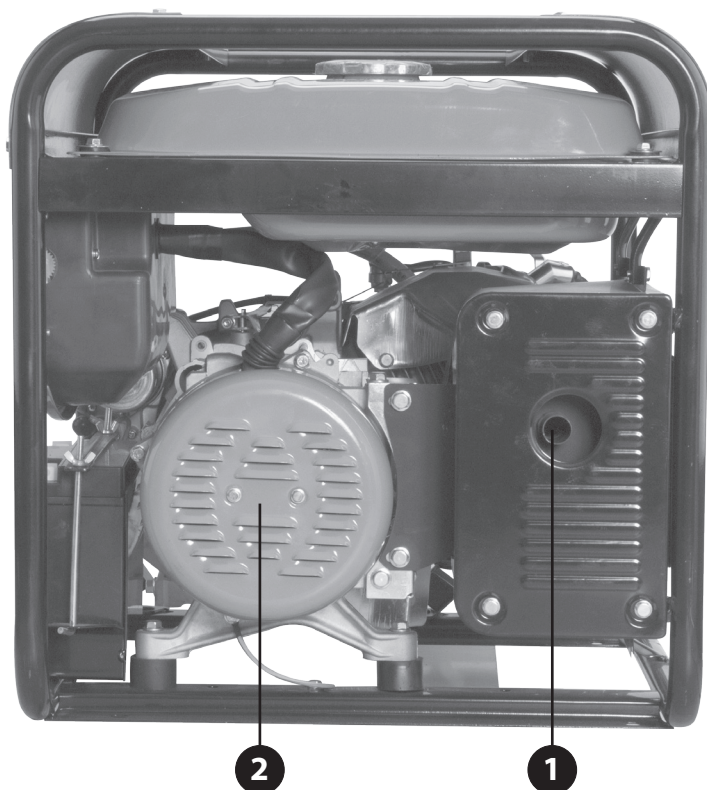
- 1) Nádrž na benzín (palivová nádrž)
- 2) Veko palivovej nádrže so sítkom vo vnútri
- 3) Ukazovateľ množstva paliva v nádrži
- 4) Páčka sýtiča, pozícia „OPEN/CLOSE“
- 5) Kryt vzduchového filtra
- 6) Tlačidlo pre predvoľbu typu používaného plynu (vytiahnutá pozícia je pre CNG)
- 7) Konektor zapalovacej sviečky („fajka“)
- 8) Bočný kryt výfuku (Pozor horúce-nedotýkať sa počas prevádzky!)



Obr. 5

Obr.6, Pozícia-popis

- 1) Výfuk
(Pozor horúce-nedotýkať sa a nevstupovať počas prevádzky!)
- 2) Alternátor/vetracie otvory alternátora



Obr. 6

ŠTÍTEK S TECHNICKÝMI ÚDAJMI

Obr. 7, informácie uvedené na technickom štítku pre model 8896319

- 1) Objednávacie číslo elektrocentrály
- 2) Výkon; prúd a účinník pre napätie 400 V
- 3) Výkon; prúd a účinník pre napätie 230 V
- 4) Max. výkon motora; obsah valca; typ rozvodu
- 5) Krytie; trieda výkonovej charakteristiky
- 6) Ideálne podmienky na prevádzku elektrocentrály; hmotnosť
- 7) Názov a adresa výrobcu
- 8) Symbol zhody s požiadavkami EÚ, symbol elektroodpadu.
- 9) Obchodná značka výrobcu

8896319				HERON®	
PROPANE-BUTANE				AC 230 V~50 Hz	
28-60 mbar				Gasoline:	COP=3,8 kW 16,5 A cos φ=1
CNG				Propane-butane:	COP=3,8 kW 16,5 A cos φ=1
20-42 mbar				Natural gas:	COP=3,2 kW 13,9 A cos φ=1
				AC 400 V~50 Hz	
				Gasoline:	COP=4,5 kW 3×6,5 A cos φ=1
				Propane-butane:	COP=4,5 kW 3×6,5 A cos φ=1
				Natural gas:	COP=4,0 kW 3×5,8 A cos φ=1
				Max. 9,5 kW/4000 min ⁻¹	389 ccm OHV
				IP 23	class G1
				max. 1000 m	max. 40 °C 86 kg
				Madal Bal a.s. • Prům. zóna Příluky 244 • CZ 76001 Zlín • Czech Republic	
				Low power energy source • Zdrojové soustrojí malého výkonu • Zdrojový agregát malého výkonu • Kistelijestményű áramfejlesztő	
				ISO 8528 CE	

Obr. 7

Poznámka

- U modelov 8896317/8896320 a 8896318 nie je na technickom štítku riadok s parametrami prúdu a napätie pre 400 V, ale riadok s údajom 8,3 A pre jednosmerné napätie 12 V= (DC) pre nabíjanie auto-batérie.

III. Príprava elektrocentrály na prevádzku

⚠ VÝSTRAHA

- Pred používaním centrály si prečítajte celý návod na použitie a nechajte ho priložený u centrály, aby sa s ním obsluhujúci mohol opätovne zoznámiť. Návod chráňte pred znehodnotením. Súčasťou tohoto návodu je aj časť „Záruka a servis“ pre zaznamenávanie vykonaných servisných úkonov. Ak centrálu niekomu požičiavate alebo ju predávate, priložte k nej aj návod na použitie.
- Zamedzte používaniu elektrocentrály deťmi, fyzicky a mentálne nevhodnými osobami, ďalej neploetými a nepoučenými osobami alebo osobami s nedostatkom skúseností a znalostí. Zaistite, aby sa deti so strojom nehrali.
- Výrobca nenesie zodpovednosť za škody vzniknuté nevhodným používaním centrály, ktoré je v rozpore s týmto návodom.

1. Po vybalení skontrolujte stav povrchu, funkciu prvkov na ovládanie elektrocentrály a či nie sú na pohľad viditeľné nejaké poruchy, napr. nezapojené káble, nepripojené hadičky pre prívod paliva atď.

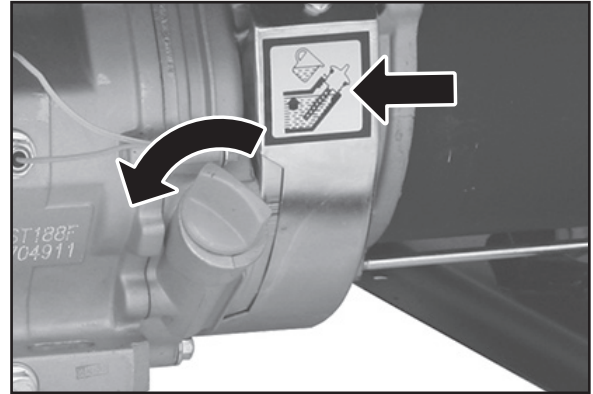
2. Na spodok rámu prišraubujte gumové nožičky.

- ➔ Gumové nožičky majú vplyv na tlmenie vibrácií elektrocentrály počas prevádzky a tým aj na zníženie hlučnosti.

3. Elektrocentrálu umiestnite na pevnú rovnú suchú podložku na miesto, ktoré je dobre vetrané a bezpečne vzdialené od horľavých a výbušných materiálov.

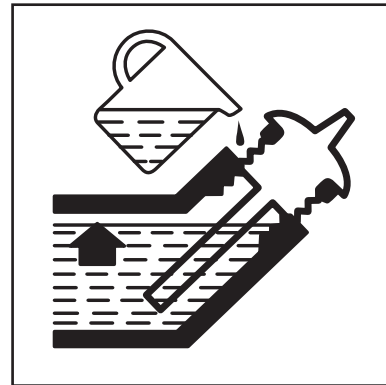
- ➔ Elektrocentrála nesmie byť používaná v uzatvorených alebo zle vetraných priestoroch, pretože výfukové plyny sú jedovaté.
- ➔ Centrála nesmie mať väčší sklon ako 16° oproti vodorovnému povrchu, pretože pri väčšom sklone nie je systém mazania motora dostatočný a viedlo by to k vážnemu poškodeniu motora.
- ➔ Pri väčšom sklone centrály môže dôjsť k vytekaniu paliva z nádrže.

4. Olejovú nádrž naplňte motorovým olejom s viskóznou triedou oleja SAE 15W40. Kontrolu výšky hladiny oleja prevádzajte vždy pred uvedením elektrocentrály do prevádzky.



Obr. 8

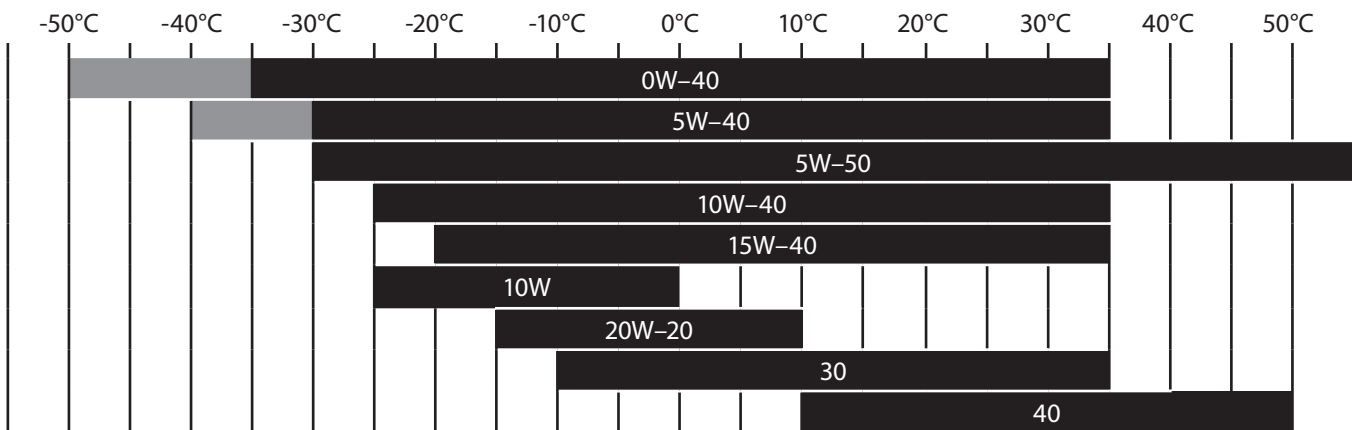
- ➔ Elektrocentrála je dodávaná bez oleja, pred uvedením do prevádzky je treba olejovú nádrž naplniť olejom tak, aby odmerka na olejovej zátke bola po zaskrutkovaní úplne ponorená do oleja, pozri obr. 9. Prevedte kontrolu výšky hladiny oleja na odmerke po odskrutkovaní odmerky z nádrže.



Obr. 9

- ➔ Kontrolu hladiny oleja vykonávajte iba v tom prípade, ak centrála stojí na rovine a dlhšiu dobu (minimálne 0,5 hodiny) po vypnutí motora. Ak budete kontrolu hladiny oleja vykonávať krátko po vypnutí elektrocentrály, nebude všetok olej stečený zo stien olejovej nádrže a odpočet hladiny nebude vierohodný.
- ➔ Používajte kvalitné motorové oleje určené na mazanie štvortaktných benzínových motorov chladených vzduchom napr. **Shell Helix HX5 15 W-40, Castrol GTX 15 W40** alebo ich ekvivalenty, ktoré majú viskóznou triedu SAE 15W40 a výkonovú triedu API SJ a vyššiu (napr. SL). Oleje s viskóznou triedou SAE 15W40 zabezpečujú dobré mazacie vlastnosti pri teplotách v našich klimatických podmienkach. Pre použitie centrály v inom teplotnom rozsahu, ako toho ktorý zodpovedá viskóznou triedou SAE 15W40, je nutné zvoliť olej so zodpovedajúcou viskóznou triedou podľa nižšie uvedeného grafu. Elektrocentrálu používajte len v predpísanom rozmedzí teplôt -15° až +40°C.

ODPORUČENÉ VISKÓZNE TRIEDY SAE MOTOROVÝCH OLEJOV PODĽA VONKAJŠÍCH TEPLÔT (°C)

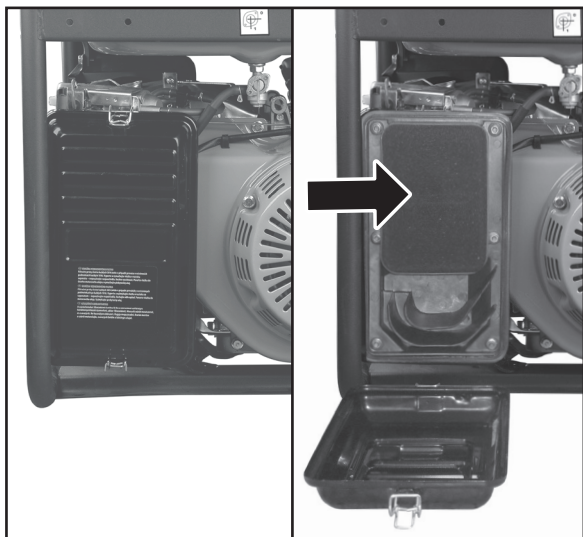


Obr. 10

- ➔ Prevádzka centrály s nedostatočným alebo nadmerným množstvom oleja vedie k poškodeniu motora.
- ➔ **Nikdy v centrále nepoužívajte oleje bez detergentných prísad a oleje určené pre dvojtaktové motory!**
- ➔ Pri nízkej hladine oleja doplňte jeho množstvo olejom rovnakej značky a typu, ktorý bol použitý v centrále. Nemiešajte oleje s rozdielnou triedou SAE a výkonnosťou triedou API.

5. Skontrolujte stav vzduchového filtra.

Odmontujte kryt vzduchového filtra a skontrolujte, či nie je filter zanesený. **Kontrolu filtru prevádzkajte vždy pred uvedením elektrocentrály do prevádzky!** Znečistený filter bráni prúdeniu vzduchu do karburátora, čo môže spôsobiť poškodenie karburátora a motora centrály.

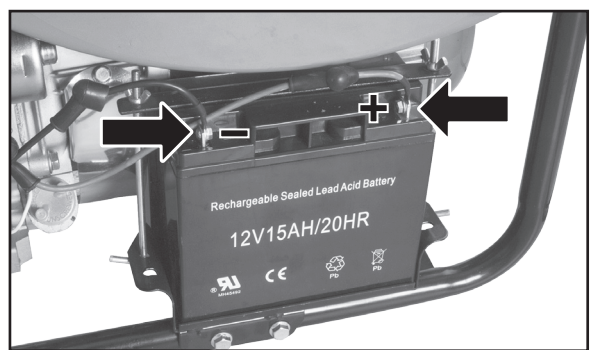


Obr. 11

- Ak je filter zanesený, očistite ho podľa predpísaného postupu v kapitole Čistenie a údržba.

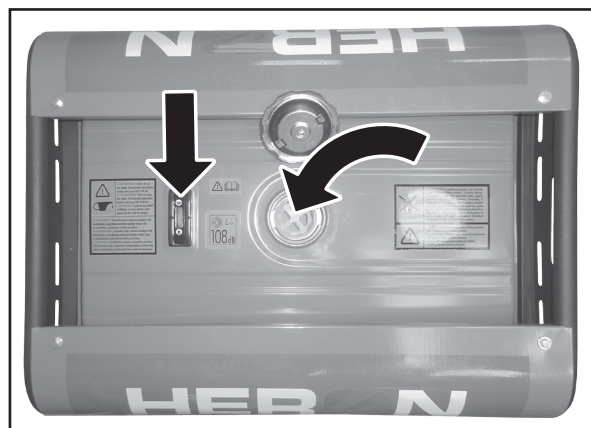
6. Ak je elektrocentrála vybavená akumulátorom a elektrickým štartovaním, tak k akumulátoru pripojte káble na napájanie štartéra.

- ➔ Červený kábel pripojte ku kladnej svorce akumulátora označenej červenou farbou a čierny kábel k zápornej svorce. Na svorky potom nasadte gumové krytky.



Obr. 12

7. Ak na pohon elektrocentrály budete používať benzín, do palivovej nádrže nalejte cez sitko na vstupe nádrže čistý bezolovnatý benzín bez oleja, ktorý je určený pre automobily a množstvo paliva v nádrži kontrolujte na ukazovateli na nádrži.



Obr. 13

- ➔ Palivo nalievajte do nádrže vždy cez sitko, ktoré sa nachádza na vstupe nádrže. Odstráňujú sa tým prípadné mechanické nečistoty obsiahnuté v benzíne, ktoré môžu upchať palivový systém a zaniest karburátor.

- ➔ Používajte kvalitný a čerstvý bezolovnatý benzín s oktávným číslom 95 (odporúčané) (napr. Natural 95).
- Nekvalitné palivo má negatívny vplyv na chod elektrocentrály (napr. problémy pri štartovaní, netypický chod, nižší výkon motora, rýchlejšie zanášanie zapalovacej sviečky atď.).
- Prirodzenou vlastnosťou benzínu je pohlcovanie vzdušnej vlhkosti a zvetrávanie. Do centrálky preto nepoužívajte benzín starší než jeden mesiac od načerpania na čerpacej stanici, pretože staré palivo má tiež negatívny vplyv na chod centrálky. Navyše vlhkosť obsiahnutá v benzíne má korózne účinky na kovové súčasti centrálky.

• NIKDY DO CENTRÁLY NEPOUŽÍVAJTE BENZÍN S OBSAHOM OLEJA!

- Odporúčame použiť kondicionér do paliva. Zlepšuje to vlastnosti paliva, predlžuje životnosť motora a znižuje karbonizáciu výfuku.
- ➔ Množstvo paliva v nádrži sledujte na ukazovateli množstva paliva.
- ➔ Nádrž nedolievajte až po okraj. Mohlo by to spôsobiť vylievanie paliva aj cez uzatvorený uzáver v priebehu manipulácie s centrálou.
- ➔ Pri manipulácii s benzínom zabráňte kontaktu s pokožkou a s výparmi. Používajte vhodné rukavice. Benzín je zdraviu škodlivý a vysoko horľavý. S benzínom manipulujte v dobre priestore s dostatočným prúdením vzduchu mimo akéhokoľvek zdroja ohňa, vyšších teplôt a výbuchu.
- ➔ Benzín nikdy nedoplňajte počas chodu elektrocentrály. Pred doplnením paliva centrálku nechajte vychladnúť.

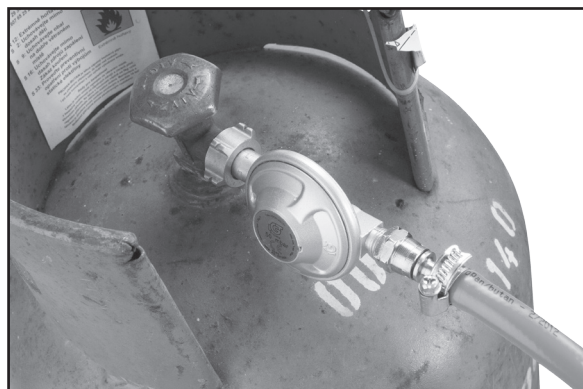
- AK NA POHON ELEKTROCENTRÁLY BUDETE POUŽÍVAŤ PROPÁN-BUTÁN ALEBO ZEMNÝ PLYN, PLYNOVÚ HADICU S NATAHNUTOU KOVOVOU ŠTAHOVACOU HADICOVOU PÁSKOU NAVLEČTE PODĽA MOŽNOSTI NA CELÚ DĹŽKU VSUVKY ELEKTROCENTRÁLY A RIADNE JU ZAISTIŤE UTIAHNUTÍM PÁSKY ŠRAUBOVÁKOM.**



Spôsob pripojenia plynovej hadice k elektrocentrále
Obr. 14

⚠ UPOZORNENIE

- Prívod plynu do pripojovanej hadice k elektrocentrále musí byť uzatvorený!
- Zaistíte, aby v plynovej hadici a vsuvke pre hadicu neboli nečistoty, ktoré by sa mohli dostať do zmiešavacieho ventilu. Vsuvku po odpojení hadice vždy chráňte pred vniknutím nečistôt navlieknutím čiapky.
- Ako zdroj propán-butánu používajte bežne komerčne dostupné propán-butánové plynové fľaše, na výstupe ktorých bude tlak redukovaný redukčným ventilom na požadovaný tlak, ktorý je bližšie špecifikovaný v kapitole „Technické údaje“. Redukčný ventil a plynová hadice sú bližšie špecifikované v kapitole Technické údaje.
- **Pre napájanie elektrocentrály z propán-butánovej fľaše túto fľašu vždy postavte a neukladajte ju do vodorovnej polohy, pretože vo fľaši je podiel skvapalneného plynu, ktorý by sa mohol dostať do zmiešavacieho ventilu centrálky a na kvapalný plyn centrálka nie je prispôbená.**

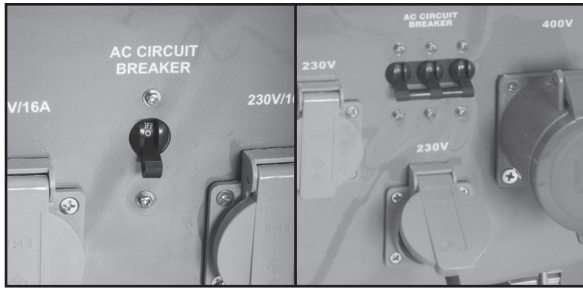


Pripojenie plynovej hadice k propán-butánovej fľaši cez redukčný ventil
Obr. 15

- Elektrocentrálu nie je možné pripojiť priamo plynovou hadicou k propán-butánovej fľaši, pretože tlak plynu v nej mnohonásobne prevyšuje použiteľný tlak pre pohon elektrocentrály.
- Potrebná redukcia tlaku zemného plynu je komentovaná v kapitole „Technické údaje“.
- Pri manipulácii s horľavým plynom a tlakovými nádobami dbajte na opatrnosť. Tlakové nádoby nevystavujte priamemu slnečnému žiareniu, sálavým zdrojom tepla, akémukoľvek zdroju ohňa a chráňte ich pred nárazmi. Taktiež sa riadte pokynmi výrobcu uvedenými na tlakových nádobách.

8. Istič zásuviek vypnite- prepnite ho do polohy „OFF“.

- ➔ Istič je vypnutý vtedy, keď je poloha označená „OFF“-býva to dolná poloha páčky ističa.



Obr. 16 A

Obr. 16 B

- Na obr. 16 A je zobrazený istič v polohe „OFF“ 230 V zásuvky u modelov elektrocentrál 8896317/8896320 a 8896318.
 - Na obr. 16 B je istič v polohe „OFF“ pre 230 V a 400 V zásuvku u modelu 8896319.
- ➔ Ak sú k elektrocentrále pripojené elektrické spotrebiče, odpojte ich!

9. Nastavenie ďalších ovládacích prvkov pred štartovaním a štart elektrocentrály podľa používaného paliva.

⚠ UPOZORNENIE

- **PRI PRECHODE NA INÝ DRUH PALIVA JE NUTNÉ VŽDY UZAVRIEŤ PRÍVOD PŮVODNE POUŽÍVANÉHO PALIVA DO KARBURÁTORA, TO JE BUĎ VENTIL NA PRÍVOD BENZÍNU Z NÁDRŽE, ALEBO VENTIL NA PRÍVOD PLYNU DO ELEKTROCENTRÁLY!**

⚠ UPOZORNENIE

- Pred naštartovaním a po naštartovaní skontrolujte tesnosť sústavy privádzajúcej palivo (prípojky palivových hadíc a pod.), či neuniká benzín alebo nie je cítiť unikajúci plyn. Miesto úniku plynu nezisťujte pomocou ohňa zapálením unikajúceho plynu, ale skúmané miesto potrite penotvorným roztokom, napr. roztokom saponátu vo vode. V mieste prípadného úniku plynu sa budú tvoriť bublinky (v prípade netesnosti elektrocentrálu neštartujte, prípadne ihneď vypnite a zaistite jej opravu v autorizovanom servise značky HERON® (servisné miesta nájdete na webových stránkach v úvode návodu).
- Pri prechode od jedného druhu paliva k inému dochádza ku krátkodobému „hádaniu motoru“, ktoré je spôsobené prítomnosťou oboch druhov paliva vo valci motora. Jedná sa o prirodzený krátkodobý jav. V dobe prechodu od jedného druhu paliva k druhému (v dobe „hádania motora“) nenapájajte pripojené elektrospotrebiče. V tejto dobe stačí vypnúť istič do polohy „OFF“.

- **Pri prechode z plynu na benzín uzatvorte prívod plynu do elektrocentrály páčkou (obr.4, pozícia 4, pozícia „OFF“ - pozri štítok). Pri prechode z benzínu na plyn uzatvorte palivový ventil (obr.4, pozícia 2, pozícia „OFF“).**

NASTAVENIE A ŠARTOVANIE ELEKTROCENTRÁLY PRI POUŽITÍ PROPÁN-BUTÁNU (LPG) ALEBO ZEMNÉHO PLYNU (CNG)

POSTUP A-G:

- A) Palivový ventil prepnete do pozície „OFF“ pre uzatvorenie prívodu benzínu z nádrže.
- B) Páčkou otvoríte prívod plynu prepnutím do vodorovnej polohy.
- C) Pri použití propán-butánu (LPG) tlačidlo na ventile zmesi stlačte smerom k ventilu zmesi a pri použití zemného plynu (CNG) ho vytiahnite smerom od ventilu zmesi, pozri piktogram vedľa na vzduchovom filtri.
- D) V prípade modelov 8896317, 8896320, 8896319 páčku sýtiča prepnete do pozície „OPEN“ a v prípade modelu 8896318 páčku sýtiča prepnete do pozície „CLOSE“.

- E), alebo F) V prípade elektrického štartovania prepnete na chvíľu prevádzkový spínač/klúčik do pozície „ŠTART“. Ak elektrocentrála nenašartuje, spínač uvoľníte a znovu ho na krátku dobu prepnete do pozície „ŠTART“. Prevádzkový spínač nedržte dlhšiu dobu v pozícii „ŠTART“ pretože to poškodzuje štartér! Ak elektrocentrála nejde naštartovať, príčina je v niečom inom.

Model elektrocentrály 8896320 nemá elektrický štart, a tak je možné ju naštartovať iba ručným štartérom pomocou ťahadla navijacieho štartéra. V prípade, že použijete ručný štartér aj u ostatných modelov elektrocentrál, napr. pri vybitom akumulátore, prevádzkový spínač prepnete do pozície „ON“.

- G) Pri ručnom štartovaní vytiahnite trochu rukoväť (ťahadlo) ručného štartéra a potom ho rýchlym pohybom znovu vytiahnite. Ak elektrocentrála nenašartuje, rukoväť pridržiavajte rukou a nechajte ju nechajte vrátiť naspäť do východzej polohy a proces štartovania zopakujte (pozri obr.G).

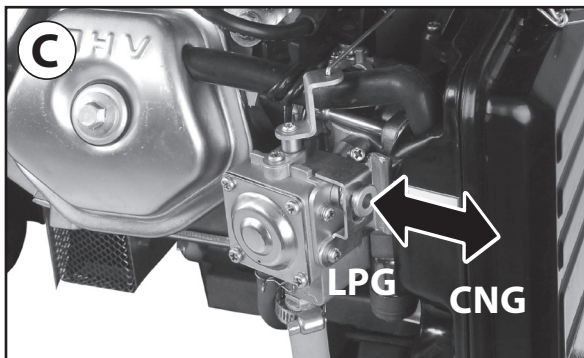
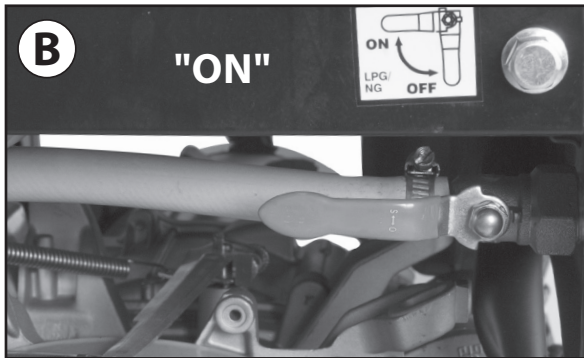
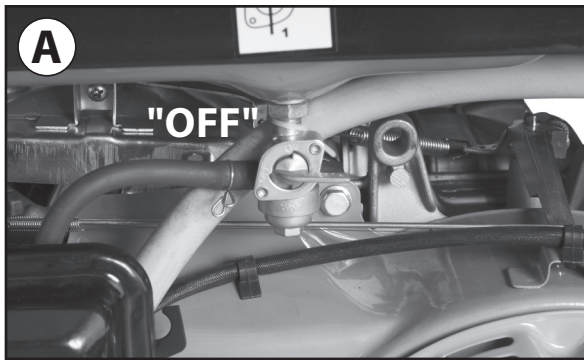
- Rukoväť ručného štartéra z vytiahnutej pozície neuvolňujte, ale pridržiňte ju a nechajte vrátiť naspäť do pôvodnej pozície, pretože uvoľnenie vytiahnutej rukoväte by spôsobilo jej prudký návrat a mohlo by dôjsť k poškodeniu štartovacieho mechanizmu.

- H) Pri modeli 8896318 páčku sýtiča po naštartovaní motora ihneď pomaly prepnete do pozície „OPEN“, inak by mohlo dôjsť k zaduseniu motora. Pri modeloch 8896317, 8896320 a 8896319 je nutné páčku sýtiča nechať v pozícii „OPEN“, inak po prepnutí do pozície „CLOSE“ dôjde k zaduseniu motora.

⚠ UPOZORNENIE

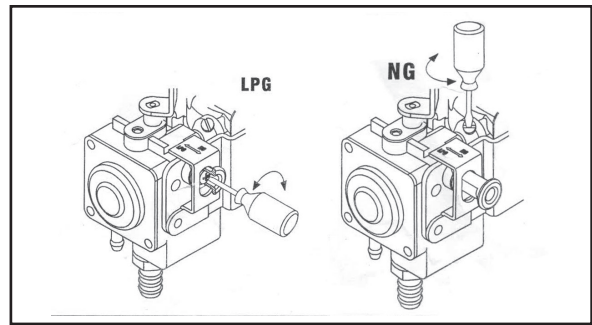
- Pozícia páčky sýtiča pred štartovaním a po štartovaní má zásadný vplyv na naštartovanie a nasledujúci chod motora elektrocentrály, preto je dôležité nastavenie pozície sýtiča pred štartovaním a po štartovaní zistiť praktickou skúškou pre daný model elektrocentrály.

- I) K elektrocentrále pripojte spotrebič (e), a zapnite istič prepnutím do pozície „ON“.



POZNÁMKA

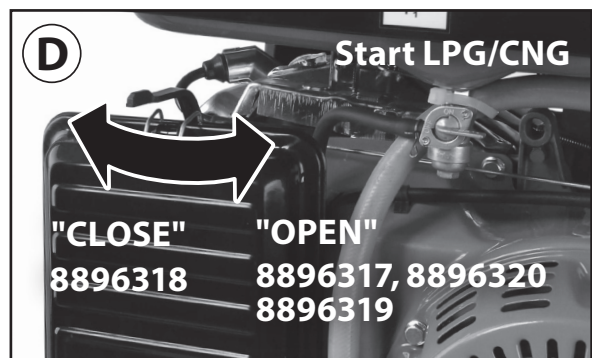
- Vo vnútri tlačidla predvolby typu plynu je možné skrutkou nastaviť množstvo privádzaného plynu do motora (platí iba pre plyn, tj. propán-bután LPG, alebo zemný plyn CNG), a tým ovplyvniť výkon motora a následne elektrický výkon elektrocentrály. Je však potrebné upozorniť, že elektrický výkon elektrocentrály nemôže byť vyšší, než na ktorý sú dimenzované ističe, ktoré sa pri preťažení vypnú. Je to z dôvodu ochrany alternátora pred poškodením. Je treba upozorniť na to, že základný výkon elektrocentrál 8896318 a 8896319 je úplne postačujúci pre pokrytie výkonu bežných pripojených elektrických spotrebičov k elektrocentrále a tak nie je nutné skrutkou meniť nastavenie množstva privádzaného plynu do motora, ktoré je nastavené vo výrobe. Navyše vzhľadom k maximálnej prúdovej zaťažiteľnosti ochranných ističov je možné skrutkou zvýšiť výkon elektrocentrály približne len o 400 W pre jednu fázu.

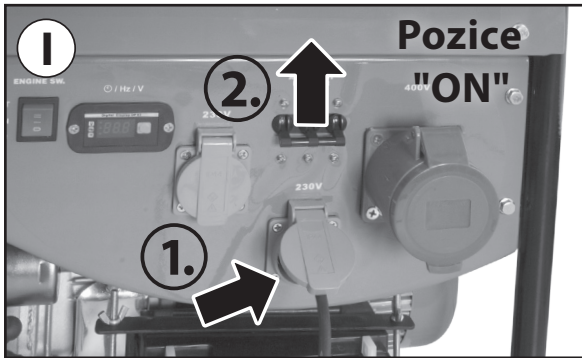
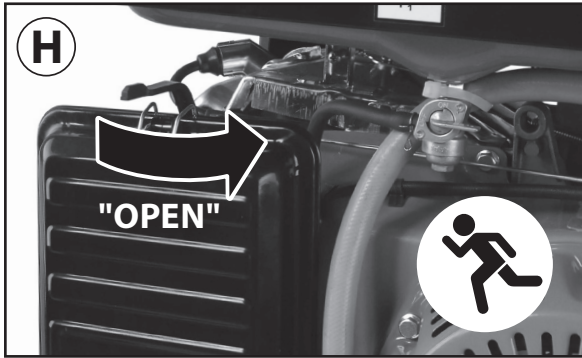
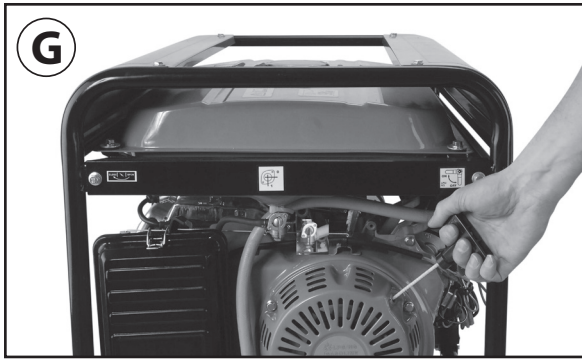


Obr. 17

⚠ VÝSTRAHA

- Nie je dovolené v elektrocentrále nahradzo-
vať ističe za silnejšie na dosiahnutie vyššieho
výkonu elektrocentrály z dôvodu poškode-
nia alternátora elektrocentrály.





Obr.18 A až obr.18 I

NASTAVENIE A ŠTARTOVANIE ELEKTROCENTRÁLY PRI POUŽITÍ BENZÍNU

Pri použití benzínu sa elektrocentrály nastavujú podobne ako v prípade použitia propán-butánu či zemného plynu s týmito rozdielmi:

- ➔ Uzatvorte prívod plynu prepnutím páčky (obr.4, pozícia 4) do pozície „OFF“ (pozri štítok na ráme nad páčkou) a palivový ventil (obr.4, pozícia 2) prepnete do pozície „ON“ pre prívod benzínu z nádrže.
- ➔ Pred štartovaním páčku sýtiča prepnete do pozície „CLOSE“ a po naštartovaní ju ihneď pomaly prepnete do pozície „OPEN“. Toto platí aj pre modely 8896317/8896320 a 8896319, ktoré musia mať páčku sýtiča v prípade použitia plynu v polohe „OPEN“ a do pozície „CLOSE“ sa následne neprepína.

⚠ UPOZORNENIE

- Pozícia páčky sýtiča pred štartovaním a po štartovaní má zásadný vplyv na naštartovanie a nasledujúci chod motora elektrocentrály, preto je dôležité nastavenie pozície sýtiča pred štartovaním a po štartovaní zistiť praktickou skúškou pre daný model elektrocentrály.

TIP PRE ĽAHŠIE ŠTARTOVANIE S POUŽITÍM PLYNU

- Ak máte problémy so štartovaním elektrocentrály s použitím plynu ako paliva, odporúčame do benzínovej nádrže naliať primerané množstvo benzínu, benzínom nechať naplniť palivový systém otvorením palivového ventilu a previesť štartovanie elektrocentrály v benzínovom móde do naštartovania motora podľa nižšie uvedeného odstavca (*Nastavenie a štartovanie elektrocentrály s použitím benzínu*). Motor elektrocentrály nechajte chvíľu bežať, potom elektrocentrálu vypnite, palivovým ventilom uzatvorte prívod benzínu a prevedte štartovanie s pripojeným plynom podľa postupu, ktorý sa nachádza vo vyššie uvedenom texte. Je nutné, aby ste zatvárali ventily prívodu u paliva, ktoré se nepoužívajú!

IV. Pripojenie elektrických spotrebičov

- Do zásuviek 230 V~50 Hz je možné pripojiť elektrospotrebiče určené pre striedavé napätie v rozsahu 220-240 V~50 Hz.
- Do 400 V~50 Hz je možné pripojiť trojfázové spotrebiče určené pre striedavé napätie v rozsahu 380-400 V~50 Hz.

⚠ VÝSTRAHA

- Elektrocentrálu je možné dlhodobo zaťažiť iba na jej **PREVÁDZKOVÝ výkon**, čo znamená, že celkový dlhodobý príkon všetkých pripojených spotrebičov v zásuvkách nesmie presiahnuť **PREVÁDZKOVÝ VÝKON** elektrocentrály, ktorý je pre príslušný model uvedený v tabuľke s technickými údajmi. Na pripojenie spotrebiča do zásuvky 230 V trojfázového modelu 8896319 je príkon limitovaný na jednu zásuvku podľa výkonu jednej fázy, pozri tabuľka s technickými údajmi a bod 2 pod tabuľkou s bližším vysvetlením. Preto bude potrebné príkony jednotlivých pripojených elektrických spotrebičov sčítať.

- ➔ Elektrocentrálu nezaťažujte nad jej prevádzkový výkon, vedie to k jej poškodeniu!
- ➔ Krátkodobo - iba na 10 minút - je možné elektrocentrálu zaťažiť na jej maximálny výkon, ktorého hodnota je pre daný model elektrocentrály uvedená v technických údajoch.
- ➔ Ak sa príkon pripojovaných spotrebičov blíži k prevádzkovému výkonu elektrocentrály, nepripájajte ich súčasne naraz, ale postupne.



VÝSTRAHA

- Pred pripojením spotrebiča je potrebné **myslieť na to, že väčšina spotrebičov (hlavne tých, ktoré majú elektromotor) má pri rozbehu dvojnásobok až trojnásobok svojho dlhodobého prevádzkového príkonu - jedná sa o tzv. ŠARTOVACÍ PRÍKON.** Z tohoto dôvodu je nevyhnutné zistiť prevádzkový príkon pripájaného spotrebiča a prepočítať ho na dvoj- až trojnásobok prevádzkového výkonu, či nepresahuje maximálny prevádzkový výkon elektrocentrály. Ak presahuje, nebude možné ho k elektrocentrále pripojiť. Ak štartovací príkon spotrebiča nepresahuje maximálny výkon elektrocentrály, je možné ho k elektrocentrále pripojiť, pretože dlhodobý prevádzkový príkon spotrebiča bude 2-3 x nižší.
- To isté platí aj pre pripojenie zväračky ako samostatného spotrebiča do zásuvky 230 V~50 Hz, pretože zväračky spôsobujú vyššie nárazové zaťaženie elektrocentrály pri zapálení zväracieho oblúku – z dôvodu vyššieho nárazového odberu prúdu pri zapálení zväracieho oblúku. Preto pred pripojením zväračky k elektrocentrále je dôležité vedieť maximálny odoberaný prúd (alebo jej max. príkon), ktorý by mal byť známy od výrobcu zväračky a po vynásobení tohoto maximálneho prúdu hodnotou napätia 230, získate hodnotu maximálneho príkonu zväračky vo wattoch. Pokiaľ max. príkon zväračky neprekračuje max. výkon elektrocentrály, je možné ju k elektrocentrále pripojiť, pretože prevádzkový výkon zväračky je nižší.
- Pre názornosť sú v nasledujúcej tabuľke uvedené príklady spotrebičov, ktoré majú a ktoré nemajú štartovací príkon. Štartovací príkon je násobok prevádzkového príkonu (skutočné hodnoty prevádzkového príkonu Vášho spotrebiča sú uvedené na štítku spotrebiča alebo v jeho návodu na použitie).

Elektrický spotrebič	Prevádzkový príkon (W)	Štartovací príkon (W)
DOMÁCE SPOTREBIČE		
Žiarovka	60	0
Ohrievač vody	900	0
Teplomet	1800	0
Zvlhčovač vzduchu	175	0
Mikrovlnná rúra	625	0
Prístroj na kávu	1000	0
Varič	2100	0
Sendvičovač	850	0
Rúra na pečenie	1200	0
Hudobný prehrávač	450	0
Televízor	500	0
Rádio	100	0
CD/DVD prehrávač	100	0
Nabíjačka mobilného tel.	25	0
Kulma	1500	0
Fén na vlasy	500	0
Bezpečnostný systém	500	0
Hustilka	50	150
Mraznička	700	2200
Pračka	1150	2250
Otváranie garážových dverí	875	2350
SPOTREBIČE NA PRÁCU		
Letovačka	1200	0
Halogénové svetlo	500	0
Kompresor	1600	4500
Striekacia pištoľ	600	1200
Pásová brúska	1200	2400
Kotúčová píla	1400	2300
Vrtačka	600	900
Vrtacie kladivo	1000	3000
Ponorné čerpadlo	1000	2000
KANCELÁRSKE SPOTREBIČE		
Kopírka/fax	1600/65	0/0
Tlačiareň	900	0
Počítač s monitorom	700	0

Tabuľka 2

- ➔ Ak dôjde k prekročeniu medznej hodnoty odoberaného prúdu, ktorá je daná ističom (pozri bližšie informácie v kapitole „Technické údaje“), dôjde k „vyhodneniu“ tohto ističa a prerušeniu dodávky elektrického prúdu do spotrebiča. V tomto prípade odpojte spotrebič od elektrocentrály a istič znovu „nahodte“. Tento spotrebič už nepripájajte k elektrocentrále, ale nahradte ho spotrebičom s nižším odberom prúdu.
- ➔ Ak sa elektrocentrála začne v priebehu prevádzky chovať neštandardne (napr. náhle spomalenie otáčok,

neštandardný zvuk atď.), vypnite ju a zistite príčinu tohoto neštandardného chovania. Vyššie popísané zmeny chovania bývajú prejavom preťaženia elektrocentrály, preto skontrolujte, či elektrocentrála nie je preťažená pripojeným spotrebičom.

⚠ VÝSTRAHA

- Elektrocentrálu nikdy svojpomocne nepripájajte do domácej elektrickej siete!
Elektrocentrálu môže do rozvodnej siete pripojiť len kvalifikovaný elektrikár s oprávnením tieto pripojenia vykonávať, pretože dokáže posúdiť všetky okolnosti a riziká! Za prípadné škody vzniknuté neodborným pripojením nenesie výrobca elektrocentrály zodpovednosť.

PRIPOJENIE CITLIVÝCH PRÍSTROJOV A NESYMETRICKÁ ZÁŤAŽ

- ➔ Elektrocentrála je vybavená systémom elektronickej regulácie výstupného napätia AVR, ktorý udržuje konštantné výstupné napätie pri zaťažení a neobjavujú sa tak hroty na sínusoide.
- Pokiaľ budete chcieť k elektrocentrále pripojiť citlivé elektrické prístroje ako je napr. počítač, TV atď., pripojte ich cez PREPÄŤOVÚ OCHRANU, pretože výstupné napätie nedosahuje takú „čistotu“ (stabilitu) ako z digitálnej invertorovej elektrocentrály alebo z distribučnej siete.
- Pokiaľ máte k elektrocentrále pripojený citlivý elektrosotrebič, nie je možné k elektrocentrále súčasne pripojiť spotrebiče, ktoré majú štartovací príkon (napr. vrtačka, uhlová brúska atď.), pretože môže dôjsť k poškodeniu prístroja.
- V prípade zaťaženia 400 V zásuvky (3-fázovej zásuvky) u modelu elektrocentrály 8896319 nepripájajte súčasne žiadne spotrebiče do 230 V zásuviek, pretože bude dochádzať k nesymetrickému zaťaženiu fáz, čo poškodzuje alternátor elektrocentrály. Pri preťažení jednej fázy dôjde k „vyhodneniu“ ističa (pozri kapitola „Technické údaje“).

V. Vypnutie elektrocentrály-odstavenie z prevádzky

1. Prepnete istič do polohy „OFF”.
 2. Odpojte všetky spotrebiče od výstupov elektrocentrály.
 3. Prevádzkový spínač prepnete do polohy „OFF”.
 4. Uzatvorte prívod paliva
- ➔ Ak bude potrebné rýchle vypnutie centrál, prepnite najskôr prevádzkový spínač do polohy „OFF” a potom prepnete ističe do polohy „OFF”. Potom vykonáte všetky ďalšie kroky.

⚠ UPOZORNENIE

- Pozabudnutie uzatvorenia palivového kohúta (prívodu paliva) môže zapríčiniť preniknutie paliva palivovou sústavou až do motora (hlavne počas prepravy) a môže tak dôjsť k poškodeniu motora. Na poruchy vzniknuté týmto pozabudnutím nemôžete uplatniť bezplatnú záručnú opravu.

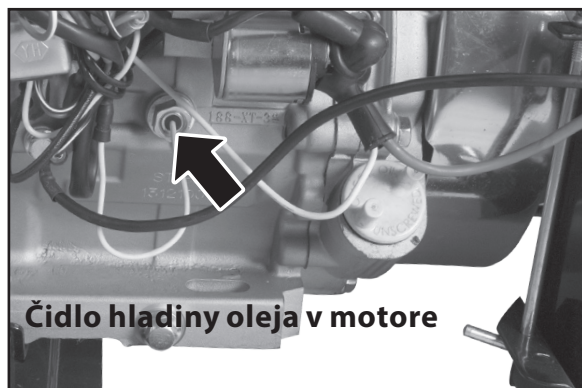
VI. Doplnujúce informácie k používaniu elektrocentrály

OBSAH ALKOHOLU V PALIVE

- ➔ Benzín používaný k pohonu elektrocentrály nesmie obsahovať viac ako 10 objemových percent etanolu a v žiadnom prípade nesmie obsahovať alkohol metanol, a to ani v prípade, že obsahuje prostriedky proti korózii. Na zaistenie optimálneho výkonu a chodu motora elektrocentrály odporúčame používať benzín s oktánovým číslom 95.
- ➔ Palivovú zmes si v žiadnom prípade nepripravujte sami, ale zaobstarajte si ju na čerpacej stanici s pohonnými látkami. Neupravujte zloženie zakúpeného paliva (okrem použitia kondicionéra do paliva podľa pokynov výrobcu tohoto kondicionéra). Používajte len kvalitný benzín. Ak máte pochybnosti o zložení paliva, informujte sa u obsluhy čerpacej stanice. Nevhodné palivo môže centrálu poškodiť bez nároku na bezplatnú záručnú opravu.

OLEJOVÉ ČIDLO A KONTROLA MNOŽSTVA OLEJA

- ➔ Súčasťou elektrocentrály je olejové čidlo, ktoré zastaví chod motora pri poklese hladiny oleja pod kritickú hranicu a zabráni tak poškodeniu motora z dôvodu nedostatočného mazania. **Prítomnosť tohto snímača neopravňuje obsluhu zabúdať na pravidelnú kontrolu množstva oleja v olejovej nádrži motora.** Niektoré modely môžu byť vybavené aj svetelnou kontrolkou na čelnom paneli, ktorá sa rozsvieti po aktivácii snímača.
- ➔ **Olejový snímač nesmie byť z elektrocentrály odmontovaný.**



Obr. 19

ISTIČE NAPĀŤOVÝCH OKRUHOV (ZÁSUVIEK)

- ➔ Pokiaľ v priebehu používania elektrocentrály dôjde k prerušeniu dodávky prúdu a motor bude v chode, mohlo by to spôsobiť preťaženie ističa napäťového okruhu, pozri kapitola „Technické údaje“.
 - Istič prepnite do pozície „OFF“.
 - V tomto prípade odpojte všetky elektrospotrebiče od centrály.
 - Zistite a odstráňte príčinu preťaženia alebo skratu. Skontrolujte tiež, či je príkon pripojeného spotrebiča v limite prevádzkového výkonu centrály.
 - Pripojte spotrebiče.
 - Istič prepnite do pozície „ON“.

DIGITÁLNE MERADLO VÝSTUPNÉHO NAPĀTIA, FREKVENCIE A PREVÁDZKOVÝCH HODÍN



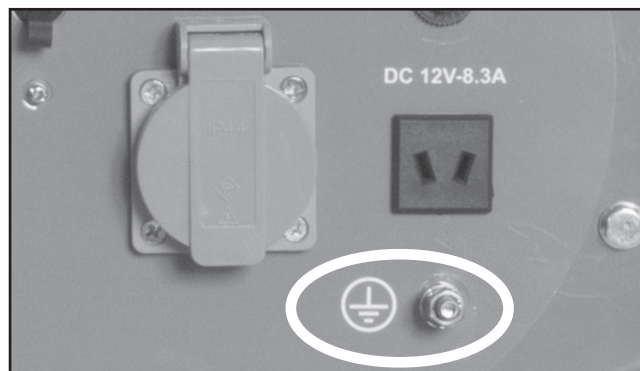
Obr. 20

DIGITÁLNE MERADLO UMOŽŇUJE MERAŤ TIETO FUNKCIE:

- Meranie výstupného napätia- „V“.
 - Meranie frekvencie výstupného napätia- „Hz“.
 - Počítanie hodín prevádzky od posledného štartu (po vypnutí motora sa počítadlo automaticky vynuluje)- „H“.
 - Počítanie celkového počtu prevádzkových hodín centrály- „H“.
- ➔ Tlačidlom „**SELECT**“ na merači môžete prepínať medzi jednotlivými funkciami.

UZEMNENIE ELEKTROCENTRÁLY

- ➔ Uzemnenie je spojenie zemniacej svorky elektrocentrály s normovaným uzemňovacím zariadením prostredníctvom vodiča. Uzemnenie slúži ako ochrana pred úrazom elektrickým prúdom, statickou elektrinou, prepätím a taktiež je dôležité pre správnu činnosť pripojených elektrických zariadení k elektrocentrále.
- Podľa normy ISO 8528-8 nie je uzemnenie elektrocentrály pre hodnoty max. výkonu, ktoré sa od týchto centrál požaduje, táto elektrocentrála je však svorkou na uzemnenie vybavená, preto ju z dôvodu zvýšenia Vašej bezpečnosti môžete použiť na uzemnenie elektrocentrály - hlavne ak chcete pripojiť spotrebič s prvou triedou ochrany (pozri odstavec „Pripojenie spotrebiča s druhou a prvou triedou ochrany“).



Obr. 21

- ➔ Zemniacu svorku elektrocentrály spojte vodičom s uzemňovacím zariadením, napr. s hromozvodným vedením domu.
- ➔ Elektrocentrála vyhovuje požiadavkám ochrany pred nebezpečným dotykovým napätím na "neživých" častiach elektrocentrály. Jedná sa teda o ochranu elektrickým oddelením. Pre siete IT musia byť dodržané podmienky stanovené príslušnými predpismi. Zaisťte preto odbornou montáž.

⚠ UPOZORNENIE

Výrobca ani predajca nenesie zodpovednosť za následky vzniknuté neodbornou montážou.

PRIPOJENIE SPOTREBIČOV S DRUHOU A PRVOU TRIEDOU OCHRANY

- ➔ Pred pripojením spotrebiča sa uistite o tom, akú triedu ochrany elektrospotrebič má.
 - Elektrospotrebiče vybavené druhou triedou ochrany (tzv. dvojité izolácia) sú označené symbolom dvojitého štvorca na technickom štítku pripojeného prístroja - pozri symbol nižšie. V prípade pripojenia týchto spotrebičov nebude nutné elektrocentrálu uzemňovať. Jedná sa napr. o ručné elektrické náradie.



Symbol druhej triedy ochrany (tzv. dvojité izolácia)

- Elektrospotrebiče s prvou triedou ochrany, napr. niektoré elektrické ponorné čerpadlá, musia byť vybavené 3 žilovým káblom s ochranným vodičom. Elektrocentrálu v tomto prípade uzemnite.

POUŽITIE PREDLŽOVACIEHO KÁBLA NA PRIPOJENIE SPOTREBIČOV K CENTRÁLE

- ➔ Prúdová zaťažiteľnosť káblov závisí od odporu vodiča. Čím dlhší je použitý kábel, tým väčší musí byť prierez vodiča. S rastúcou dĺžkou kábla sa všeobecne znižuje prevádzkový výkon na jeho koncovke z dôvodu elektrických strát.
- ➔ Podľa ISO 8528-8 musí mať použitý predlžovací kábel s prierezom vodiča 1,5 mm² dĺžku maximálne 60 m. Predlžovací kábel s prierezom vodiča 2,5 mm² musí mať maximálnu dĺžku 100 m.
- ➔ Nepomer medzi dĺžkou kábla a vnútorným prierezom vodiča spôsobí silné zahrievanie kábla a zníženie prevádzkového výkonu na jeho koncovke. Predlžovací kábel nesmie byť stočený, ale musí byť v rozloženom stave z dôvodu chladenia.

ODBER JEDNOSMERNÉHO PRÚDU (DC 12 V, 8,3 A)

- 12 V zásuvkou nie je vybavený model 8896319.



Obr. 22

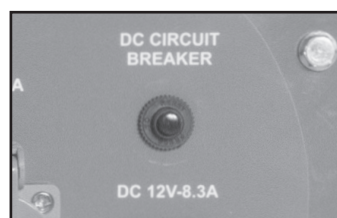
- ➔ Zásuvka 12 V je určená na dobíjanie 12 V olovených akumulátorov určených do automobilu.
- ➔ Pri dobíjaní akumulátora sa riadte pokynmi výrobcu akumulátora.
- ➔ Ak je akumulátor namontovaný v automobile, pred pripojením nabíjacích káblov centrály odpojte najskôr od akumulátora čierny kábel (-). Tento kábel potom pripojte k akumulátoru až po odpojení nabíjacích káblov!
- ➔ **Dbajte na správnosť pripojenia nabíjacích káblov k pólom batérie. Svorku červeného kábla pripojte ku kladnému pólu a svorku čierneho kábla pripojte k zápornému pólu akumulátora.**
- ➔ V priebehu dobíjania neštartujte motor automobilu.
- ➔ V prípade, že nebudete postupovať podľa týchto pokynov, môže dôjsť k poškodeniu centrály i akumulátora.

⚠ UPOZORNENIE

- **Elektrocentrály nemajú ochranu proti prebíjaniu akumulátora, preto v priebehu nabíjania priebežne kontrolujte hodnotu napätia batérie voltmetrom. Už nabíjacie napätie vyššie o 0,5 V pri teplote okolia cca 25 °C (tj. napätie 14,6 – 14,9 V), skracaje životnosť akumulátora o tretinu, napätie vyššie o 0,7 V potom až o viac ako 60 %.**

⚠ UPOZORNENIE

- V priebehu dobíjania akumulátora vzniká vodík, ktorý so vzduchom tvorí výbušnú zmes. Preto je v priebehu dobíjania zákaz fajčenia, zabráňte tiež prístupu akéhokoľvek zdroja ohňa a sálavého tepla. Zaisťte dostatočné vetranie priestoru dobíjania.
- Akumulátor obsahuje roztok kyseliny sírovej, čo je silná žieravina, ktorá spôsobuje poleptanie a poškodenie tkanív. Pri manipulácii s akumulátorom používajte vhodné ochranné prostriedky, aspoň gumové rukavice a ochranné okuliare.
- Pokiaľ by došlo k požitiu roztoku tejto kyseliny, vypite 2 dcl čistej nesladenej vody a okamžite vyhľadajte lekársku pomoc.
- ➔ V prípade preťaženia 12 V výstupu dôjde k aktivácii ističa pre jednosmerný prúd. Skôr ako stlačíte tlačidlo ističa, počkajte 2-3 minúty od výpadku.



Obr. 23

AKUMULÁTOR ELEKTROCENTRÁLY

⚠ UPOZORNENIE

- **Akumulátorom nie je vybavený model 8896320.**
- Jedná sa o gélový akumulátor na báze kyseliny a olova na napájanie elektrického štartéra. Ak akumulátor nie je mechanicky poškodený z dôvodu nesprávneho zaobchádzania, nemôže dôjsť k úniku náplne z akumulátora, pričom náplň akumulátora je vo forme gélu a nie kvapaliny, ktorá inak mohla v prípade mechanického poškodenia akumulátora vyteciť.
- **Elektrocentrála je vybavená automatickým nabíjacím obvodom akumulátora. Ak je motor v prevádzke, do akumulátora je privedené nabíjacie napätie a prúd. Ak bude elektrocentrála používaná pravidelne v primeranom časovom intervale, akumulátor bude udržiavať správne napájacie napätie a nebude nutné ho nabíjať externou nabíjačkou.** Ak bude používaná menej často, akumulátor by mal byť pripojený k udržiavacej nabíjačke s prerušovaným nabíjaním, aby bolo zaistené jeho správne nabitie alebo ho bolo možné pred použitím centrály dobiť. Ak akumulátor nie je schopný naštartovať motor, motor môže byť pustený ručne pomocou navíjacieho štartéra. Ak je napätie akumulátora veľmi nízke, centrála nemusí byť schopná akumulátor znovu nabiť. V takom prípade musí byť akumulátor pripojený k nabíjačke pre akumulátory vozidiel, aby bolo pred jeho ďalším použitím umožnené opätovné nabitie.

ODPOJENIE AKUMULÁTORA

- Najskôr od akumulátora odpojte čierny (záporný) vodič a až potom červený (kladný). V prípade skladovania/nabíjania akumulátor uložte na suché chladné miesto mimo dosahu detí.

NABÍJANIE AKUMULÁTORA

- V prípade vybitia akumulátora ho môžete nabiť nabíjačkou určenou na nabíjanie **GÉLOVÝCH akumulátorov na báze olova a kyseliny. Nabíjací prúd použitej nabíjačky by nemal byť väčší ako 2 A!**
- **Na nabíjanie gélového akumulátora na báze olova a kyseliny používajte len k tomu určené nabíjačky. Vždy skontrolujte, či je Vami navrhnutá nabíjačka vhodná na nabíjanie tohto typu akumulátora. Pri nabíjaní dochádza k chemickým procesom v akumulátore, pri ktorých vzniká vodík a kyslík, ktorých zmes je vysoko horľavá a výbušná a pri nabíjaní sa vyvíja tiež značné množstvo tepla. Použitím nevhodnej nabíjačky môže dôjsť k roztrhnutiu akumulátora a výbuchu vznikajúcich plynov. Použité nabíjačky musia byť vybavené elektronickým systémom na ukončenie procesu nabíjania v prípade plného nabitia akumulátora, aby nedošlo k prebíjaniu a poškodeniu akumulátora! Nabíjanie vykonávajte v priestore, ktorý je dobre**

vetraný mimo zdroja ohňa a tepla.

- Akumulátor obsahuje náplň, ktorá má leptavé a korozívne účinky. Ak dôjde k poškodeniu obalu akumulátora z dôvodu nevhodného zaobchádzania s akumulátorom a kontaktu s pokožkou, postihnuté miesto ihneď umyte prúdom vody a mydlom. Ak dôjde k zasiahnutiu očí, oči ihneď vymyte prúdom tečúcej vody a ihneď vyhľadajte lekárske ošetrenie. V prípade požitia vypite 200 ml (2 dcl) studenej čistej nesladenej vody bez bublinkiek a okamžite vyhľadajte lekársku pomoc. K neutralizácii v tomto prípade nepoužívajte roztoky kuchynskej sódy alebo iné protilátky, pretože pri reakcii s týmito látkami vzniká veľké množstvo tepla, ktoré poškodenie žalúdočnej sliznice ešte viac urýchli (podľa informácií Toxikologického informačného strediska).

KLIMATICKÉ PODMIENKY K PREVÁDZKE ELEKTROCENTRÁLY

- ➔ Na zaistenie optimálneho výkonu a prevádzky centrály sú dôležité klimatické podmienky.
- ➔ **Ideálne podmienky na prevádzku centrály sú:**
 - Atmosférický tlak: 100 kPa (~ 1 atm.)
 - Teplota okolitého vzduchu: 25°C
 - Vlhkosť vzduchu (bez orosenia): 30 %
- ➔ Rozsah teploty pre použitie centrály: -15° až + 40°C
- ➔ **Prevádzka vo vysokých nadmorských výškach**
- **Vo vysokej nadmorskej výške dochádza k zmene pomeru palivo:vzduch v karburátore smerom k presýteniu palivom. To má za následok stratu výkonu a zvýšenú spotrebu paliva.**
- Pri týchto podmienkach je možné výkon centrály zvýšiť výmenou hlavnej trysky karburátora s menším vrtaním a zmenou polohy regulačnej skrutky zmesi. Ak budete chcieť centrálu dlhodobo používať pri nadmorskej výške vyššej ako 1830 m.n.m., nechajte karburátor nastaviť v autorizovanom servise značky HERON® (servisné miesta nájdete na webových stránkach v úvode návodu). Zmenu nastavenia karburátora neprevádzajte sami!

⚠ UPOZORNENIE

- Aj pri odporúčenej zmene nastavenia karburátora centrály dochádza k zníženiu výkonu približne o 3,5 % na každých 305 m nadmorskej výšky. Bez prevedenia vyššie popísaných úprav bude strata výkonu ešte väčšia.
- V priebehu chodu centrály v nižšej nadmorskej výške než tej, na ktorú je karburátor nastavený, dochádza v karburátore k ochudobneniu zmesi o palivo a tým aj k strate výkonu. Preto bude nutné karburátor opäť znovu nastaviť.

VII. Údržba a starostlivosť

1. Skôr ako začnete s údržbou, vypnite motor a umiestnite elektrocentrálu na pevnú vodorovnú plochu.
2. Skôr ako začnete vykonávať údržbové práce, nechajte centrálu vychladnúť.
3. Z dôvodu vylúčenia možnosti neočakávaného naštartovania vypínač motora prepnite do polohy „OFF“ a odpojte konektor („fajku“) zapalovacej sviečky.
4. Používajte výhradne originálne náhradné diely.

Použitím nekvalitných dielov alebo súčastí s inými technickými parametrami môže dôjsť k vážnemu poškodeniu elektrocentrály, na ktoré nie je možné uplatniť bezplatnú záručnú opravu.

- ➔ Pravidelné prehliadky, údržba, kontroly, revízia a nastavenie v pravidelných intervaloch sú nevyhnutným predpokladom na zaistenie bezpečnosti a na dosiahnutie vysokého výkonu centrály. V tabuľke 3 je uvedený plán úkonov, ktoré musí v pravidelných intervaloch vykonávať sám užívateľ, a ktoré môže vykonávať len autorizovaný servis značky Heron®. Servisné miesta nájdete na webových stránkach uvedených v Úvode návodu.

- ➔ Pri uplatnení nárokov na záruku musia byť predložené záznamy o predaji a vykonaných servisných prehliadkach - úkonoch. Tieto záznamy sa zapisujú do druhej časti návodu označenej ako „Záruka a servis“. Nepredloženie servisných záznamov bude posudzované ako zanedbanie údržby, ktoré má za následok stratu záruky podľa záručných podmienok.

Pri poruche elektrocentrály a uplatnení nároku na bezplatnú záručnú opravu je nedodržanie týchto servisných úkonov dôvodom na neuznanie záruky z dôvodu zanedbania údržby a nedodržania návodu na použitie.

- ➔ Na predĺženie životnosti elektrocentrály odporúčame po 1200 prevádzkových hodinách previesť celkovú kontrolu a opravu zahrňujúcu úkony:
 - rovnaké úkony podľa plánu údržby po každých 200 hodinách.
- ➔ rovnaké úkony podľa plánu údržby po každých 200 hodinách.
 - kontrolu kľukovej hriadele, ojnice a piestu
 - kontrolu zberných krúžkov, uhlíkových kartáčov alternátora alebo ložísk hriadeľa

PLÁN ÚDRŽBY

Prevádzajte vždy v uvedených mesačných intervaloch alebo prevádzkových hodinách		Pred každým použitím	Po prvých 10 hodinách prevádzky	Každé 3 mesiace alebo každých 50 prevádzkových hodín	Každých 6 mesiacov alebo každých 80 prevádzkových hodín	Každý kal. rok alebo každých 200 prevádzkových hodín
Predmet údržby						
Motorový olej	Kontrola stavu	X				
	Výmena		X ⁽¹⁾		X	
Vzduchový filter	Kontrola stavu/čistenie	X ⁽²⁾		X ⁽²⁾ čistenie		
Zapaľovacia sviečka	Čistenie - nastavenie				X	
	Výmena					X
Vôľa ventilov	Kontrola - nastavenie					X ⁽³⁾
Palivový systém	Vizuálna kontrola	X ⁽⁵⁾				
	Kontrola - nastavenie					X ⁽³⁾
Palivové hadičky	Výmena	Každé 2 kalendárne roky				
Sítka palivovej nádrže	Čistenie					X
Palivová nádrž	Čistenie					X ⁽³⁾
Karburátor- nádobka na odkalenie	Vypúšťanie odkalovacou skrutkou				X	
Karburátor	Čistenie				X ⁽³⁾	
Palivový kohút- nádobka na odkalenie	Čistenie				X ⁽³⁾	
Zariadenie na prípravu palivovej zmesi do motora	Kontrola/údržba				X ⁽³⁾	
Elektrická časť	Kontrola/revízia	Každých 12 mesiacov od zakúpenia ⁽⁴⁾				

Tabuľka 3

! UPOZORNENIE

- Podľa ods. 8.3 predpisu TPG 811 01 stanovujúceho požiadavky na prevádzku sústrojenstva s motormi na plynné palivá musí prevádzkovateľ/používateľ nechať vykonať skúšky funkčnosti plynového zariadenia sústrojenstva 1x za 12 mesiacov. Pri odstávke dlhšej než 12 mesiacov musí byť pred opätovným uvedením sústrojenstva do prevádzky vykonaná skúška. Tieto revízie nechajte vykonať v autorizovanom servise značky Heron®. Podľa nariadenia tohto predpisu prevádzkovateľ vypracuje prevádzkovú knihu pre záznamy o vykonaných skúškach a opravách. Náklady spojené s revíziami nesie prevádzkovateľ/používateľ.

! POZNÁMKA

- (1) Prvú výmenu oleja vykonajte po prvých 10 hodinách prevádzky, pretože v oleji môže byť prítomný jemný kovový prach z výbrusu motora, čo môže spôsobiť skrat olejového snímača.

! UPOZORNENIE

- Úkony označené symbolom X⁽³⁾ môže vykonávať len autorizovaný servis značky Heron® a úkony označené X⁽⁴⁾ kvalifikovaný revízny technik, pozri nižšie. Ostatné úkony môže vykonávať sám užívateľ.

- (2) Kontrolu vzduchového filtra je nutné vykonávať pred každým uvedením do prevádzky, pretože zanesený vzduchový filter bráni prúdeniu vzduchu do karburátora, čo vedie k jeho poškodeniu a poškodeniu motora. Filter čistite každých 50 hodín prevádzky, pri používaní v prašnom prostredí každých 10 hodín alebo častejšie - v závislosti od prašnosti prostredia. V prípade silného znečistenia alebo poškodenia ho vymeňte za nový originálny kus od výrobcu.
- (3) Tieto body údržby môže vykonávať len autorizovaný servis značky HERON®. Vykonanie úkonov iným servisom alebo svojpomocne, bude posudzované ako neoprávnený zásah do výrobku, ktorého následkom je strata záruky (pozri Záručné podmienky).

(4) ! UPOZORNENIE

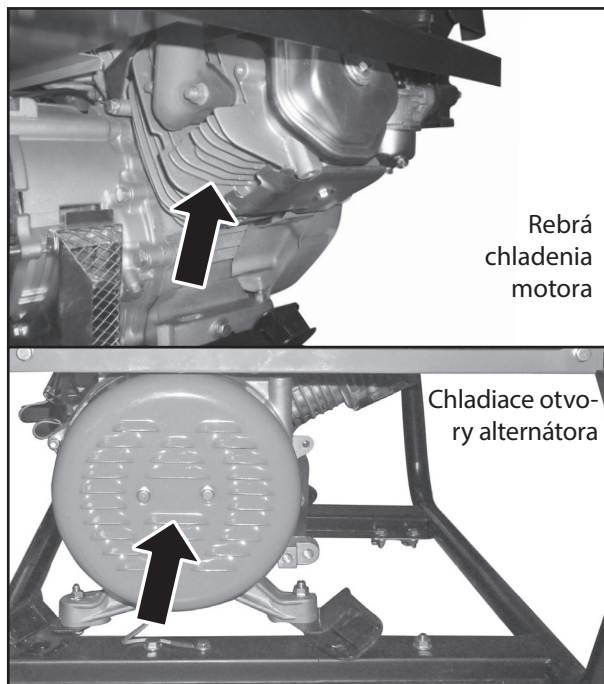
Podľa platných právnych predpisov pre revízie elektrických zariadení môže revízie a kontroly všetkých druhov elektrocentrál vykonávať výhradne revízny technik elektrických zariadení, ktorý má oprávnenie tieto úkony vykonávať, tj. znalá osoba.

V prípade profesionálneho nasadenia elektrocentrály je pre prevádzkovateľa nevyhnutné, aby v zmysle pracovnoprávných predpisov a na základe analýzy skutočných podmienok prevádzky a možných rizík, vypracoval plán preventívnej údržby elektrocentrály ako celku.

- (5) Vykonajte kontrolu tesnosti spojov, hadičiek.

ÚDRŽBA REBIER CHLADENIA VALCA A CHLADIACICH OTVOROV ALTERNÁTORA

- ➔ Pravidelne kontrolujte zanesenie rebier chladenia valca motora a chladiacich otvorov alternátora a udržiavajte ich v čistom stave. V prípade, že je silne zanesený, môže dochádzať k prehrievaniu motora alebo alternátora a k ich možnému vážnemu poškodeniu.

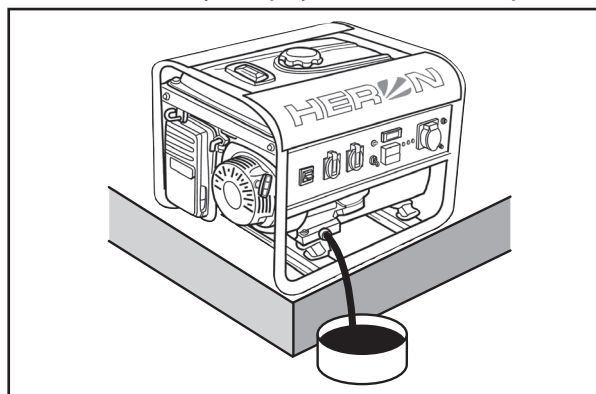


Obr. 24

VÝMENA OLEJA

- ➔ Olej vypúšťajte z motora, ktorý bude mierne zahriaty.

1. Vyskrutkujte zátku otvoru olejovej nádrže na plnenie olejom a skrutku na vypustenie oleja z olejovej nádrže (Obr.3, pozícia 9 a 10) a olej nechajte vytiecť do pripravenej nádoby. Elektrocentrálu mierne nakloňte tak, aby z nej vytiekol všetok olej.



Obr. 25

2. Po vypustení všetkého oleja naskrutkujte naspäť skrutku na vypúšťanie s tesniacou podložkou a riadne ju dotiahnite.

3. Olejovú nádrž naplňte novým olejom podľa bodu 4 v III. kapitole.

4. Plniace hrdlo uzatvorte zátkou.

⚠ UPOZORNENIE

- Prípadný rozliaty olej utrite do sucha. Používajte ochranné rukavice, aby ste zabránili styku oleja s pokožkou. V prípade zasiahnutia pokožky olejom postihnuté miesto umyte dôkladne mydlom a vodou. Použitý olej likvidujte podľa pravidiel na ochranu životného prostredia. Použitý olej nevyliievajte do odpadu, vodných tokov alebo do pôdy, ale odovzdávajte ho do zberne použitého oleja. Do zberne ho prepravujte v uzatvorených nádobách.

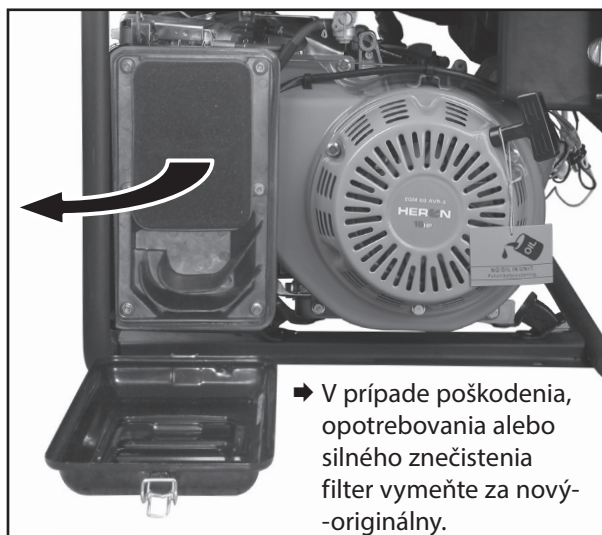
ČISTENIE/VÝMENA VZDUCHOVÉHO FILTRA

- ➔ Znečistený vzduchový filter bráni prúdeniu vzduchu do karburátora. Z dôvodu zabránenia následného poškodenia karburátora vzduchový filter čistite v súlade s plánom predpísanej údržby (tabuľka 3). Pri používaní elektrocentrály v prašnom prostredí musíte čistiť filter ešte častejšie.

⚠ VÝSTRAHA

- Na čistenie vložky vzduchového filtra nikdy nepoužívajte benzín ani iné veľmi horľavé látky. Hrozí nebezpečenstvo požiaru či explózia.
- Nikdy elektrocentrálu nepoužívajte bez vzduchového filtra. Prevádzka bez vzduchového filtra vedie k poškodeniu karburátora a motora elektrocentrály. Na takto vzniknuté opotrebovanie nie je možné uplatniť nárok na bezplatnú záručnú opravu.

1. Dajte dolu kryt vzduchového filtra a filter vytiahnite.

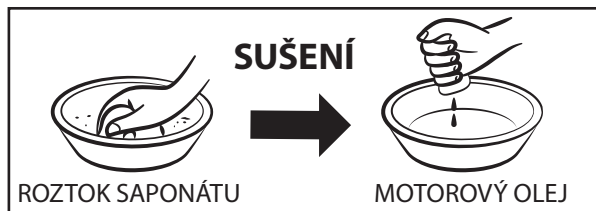


➔ V prípade poškodenia, opotrebovania alebo silného znečistenia filter vymeňte za nový-originálny.

Obr. 26

Náhradný vzduchový pre centrály 8896317 a 8896320 má objednávacie číslo 8896111A a pre centrály 8896318 a 8896319 8896112A.

2. Filter vyperte v teplom roztoku saponátu (nie v pračke) a nechajte ho dôkladne vyschnúť. Nepoužívajte organické rozpúšťadlá. S filtrom zaobchádzajte jemne, aby sa nepoškodil.

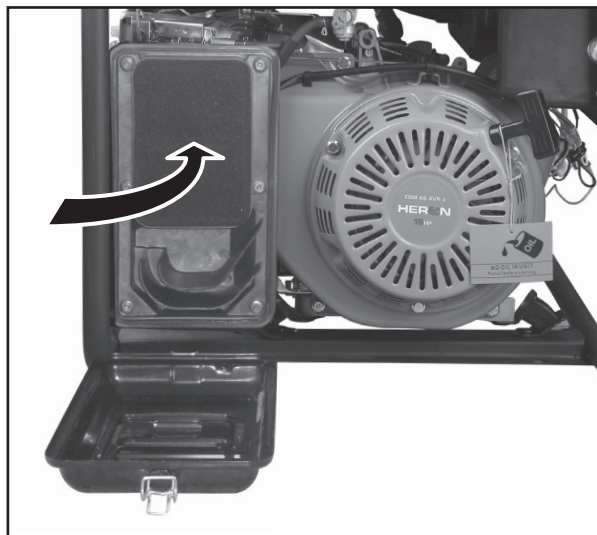


Obr. 27

3. Filter nechajte dôkladne uschnúť.

4. Suchý filter nechajte nasiaknuť motorovým olejom a prebytočný olej dobre vyžmýkajte, ale neprevracajte, aby sa nepotrhal.

5. Filter vložte späť a správne späť nasadte kryt.



Obr. 28

KONTROLA/ÚDRŽBA/VÝMENA ZAPAĽOVACEJ SVIEČKY

- ➔ Nepoužívajte sviečky s nevhodným teplotným rozsahom.

⚠ UPOZORNENIE

- Pri častom používaní plynu na pohon elektrocentrály môžu mať bežné zapalovacie sviečky určené pre benzín nižšiu trvanlivosť z dôvodu vyššej spaľovacej teploty plynu oproti benzínu. Na trhu sú dostupné NGK zapalovacie sviečky s povrchovou úpravou elektród obsahujúcou irídium a/alebo platínu, ktoré sú určené pre vyššie teploty. Tieto sviečky sú však niekoľkonásobne drahšie oproti bežným sviečkam. Preto je nutné zvážiť náklady za častejšiu výmenu bežných sviečok oproti odolnejším a trvanlivejším sviečkam obsahujúcim irídium a/alebo platínu. Tieto irídium/platinové sviečky majú okrem toho viaceru ďalších predností, ako napr.: vplyv na nižšiu spotrebu paliva; rýchlejšie a efektívnejšie štartovanie, tichší chod, zníženie emisií.

- Nepoužívajte sviečky s nevhodným teplotným rozsahom.

⚠ VÝSTRAHA

- Motor a výfuk sú počas chodu elektrocentrály a dlho po jej vypnutí veľmi horúce. Dajte preto veľký pozor, aby nedošlo k popáleniu.

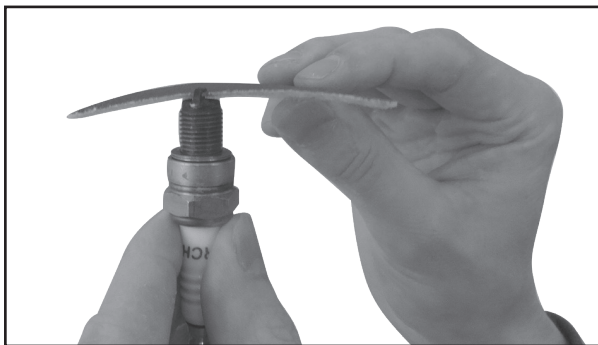
1. Dajte dolu konektor sviečky a pomocou kľúča na sviečky sviečku demontujte.



Obr. 29

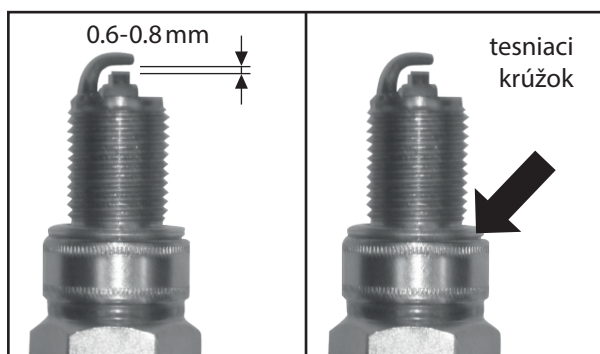
2. Vizuálne skontrolujte vonkajší vzhľad sviečky.

Ak má sviečka zanesené elektródy, obrúste ich brús-nym papierom a prípadne ocelovou kefou.



Obr. 30

- Ak je sviečka viditeľne značne opotrebovaná alebo má prasknutý izolátor, prípadne dochádza k jeho odlupovaniu, sviečku vymeňte. Pomocou mierky skontrolujte, či je vzdialenosť elektród 0,6-0,8 mm a či je v poriadku tesniaci krúžok.



Obr. 31

3. Sviečku potom naskrutkujte rukou, aby ste zabránili strhnutiu závitů.
4. Hneď ako sviečka dosadne, dotiahnite ju pomocou kľúča na sviečky tak, aby stlačila tesniaci krúžok.

POZNÁMKA:

Novú sviečku bude nutné po dosadnutí dotiahnuť asi o 1/2 otáčky, aby došlo ku stlačeniu tesniaceho krúžku. Ak je znovu použitá stará sviečka, bude nutné ju dotiahnuť iba o 1/8 - 1/4 otáčky.

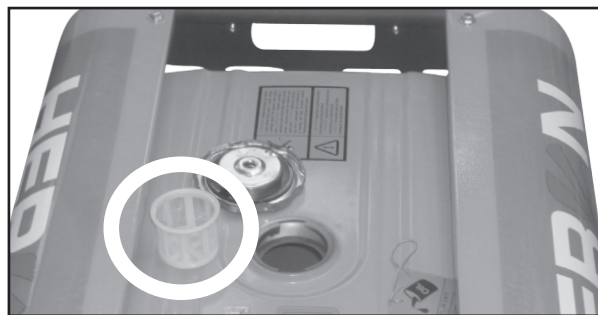
- ➔ Zapaľovacia sviečka je spotrebným materiálom, na ktorého opotrebovanie nie je možné uplatňovať záruku.

⚠ UPOZORNENIE

Dbajte na to, aby bola sviečka dobre utiahnutá. Zle dotiahnutá sviečka sa silno zahrieva a môže dôjsť k vážnemu poškodeniu motora.

5. Konektor („fajku“) sviečky nasadte naspäť na sviečku tak, aby došlo k jeho zacvaknutiu.

ÚDRŽBA PALIVOVÉHO FILTRA



Obr. 32

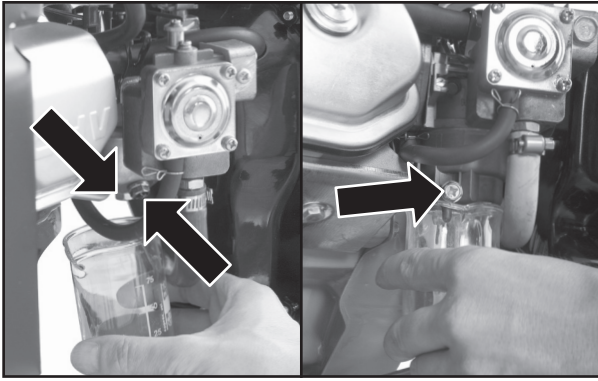
1. Odskrutkujte zátku palivovej nádrže a vymeňte palivový filter. Prepláchnite ho v akomkoľvek nehorľavom čistiacom prostriedku (napr. mydlovej vode) a nechajte ho dobre vysušiť. Ak je filter veľmi znečistený, vymeňte ho.
2. Vyčistený filter vložte naspäť do plniaceho otvoru nádrže.
3. Naskrutkujte naspäť zátku nádrže a riadne ju utiahnite.

ODKALENIE KARBURÁTORA

1. Uzatvorte prívody paliva.
2. Odskrutkujte skrutku(-y) na vypustenie karburátora a nečistoty vypustite hadičkou do pripravenej nádoby.

⚠ UPOZORNENIE

- Povoľovanými skrutkami začne vytekať benzín. Odkalenie karburátora vykonávajte radšej vonku, pretože výpary benzínu sú zdraviu škodlivé. Používajte tiež ochranné rukavice, aby nedošlo k zasiahnutiu pokožky benzínom. Benzín sa vstrebáva pokožkou do tela! Odkalenie karburátora vykonávajte mimo akýkoľvek zdroj ohňa a sálavého tepla.



Odkalenie u modelu
8896317, 8896320

Odkalenie u modelu
8896318, 8896319

Obr. 33

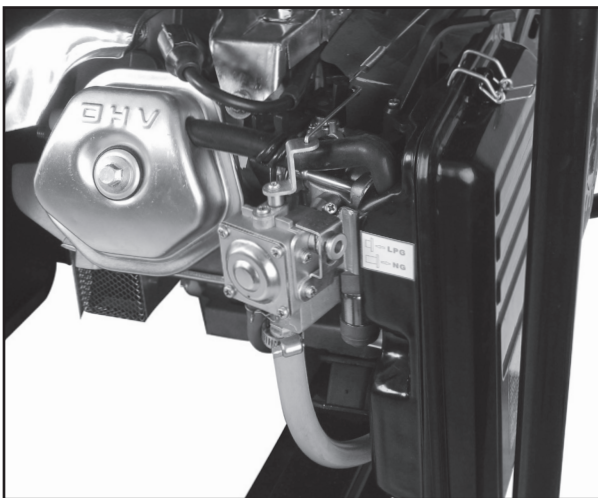
3. Na prepláchnutie karburátora môžete na krátky čas otvoriť palivový ventil pre prívod benzínu do karburátora a prípadné nečistoty nechajte vytečť do nádoby. Potom palivový ventil znovu zatvorte.
4. Skrutku na vypúšťanie karburátora s tesniacou podložkou potom naskrutkujte naspäť a riadne utiahnite. Po otvorení palivového ventilu skontrolujte, či okolo skrutky neuniká palivo. Ak palivo uniká, utiahnite skrutku na vypustenie, prípadne vymeňte tesnenie skrutky.

⚠ UPOZORNENIE

- Odkalenie karburátora skrutkou na vypúšťanie môže užívateľ vykonať sám, ale akýkoľvek iný zásah môže vykonávať len autorizovaný servis značky Heron®.
- ➔ Nastavenie bohatosti zmesi a celého karburátora je nastavené výrobcom a nie je dovolené tieto nastavenia meniť. V prípade akéhokoľvek neodborného zásahu do nastavenia karburátora môžete vážne poškodiť motor, generátor alebo pripojené spotrebiče.

⚠ UPOZORNENIE

- Údržbu a opravu zariadenia na prípravu palivovej zmesi do motora môže vykonávať len autorizovaný servis značky Heron®.



Obr. 34

ČISTENIE ODKALOVANIA PALIVOVÉHO VENTILU

- Môže vykonávať len autorizovaný servis značky Heron®.

ÚDRŽBA VÝFUKU A LAPAČA ISKIER

- ➔ Dekarbonizáciu výfuku a čistenie lapača iskier prenechajte autorizovanému servisu značky Heron®.

VIII. Preprava a skladovanie

- ➔ Motor i výfuk sú v priebehu prevádzky veľmi horúce a zostávajú horúce aj dlho po vypnutí elektrocentrály, preto sa ich nedotýkajte. Aby ste predišli popáleninám pri manipulácii alebo nebezpečenstvu vzplanutia pri skladovaní, nechajte elektrocentrálu pred manipuláciou a skladovaním vychladnúť.

PREPRAVA ELEKTROCENTRÁLY

- Elektrocentrálu prepravujte výhradne vo vodorovnej polohe, vhodne zaistenú proti pohybu a nárazom.
- Vypínač motora prepnite do polohy vypnuté-„OFF“.
- Z elektrocentrály odpojte plynovú fľašu a fľašu pre prepravu dôkladne zaistite, aby sa nemohla voľne pohybovať a narážať do stien v prepravnom priestore.
- Z benzínovej nádrže vypustite všetok benzín.
- Ventily na prívod paliva musia byť uzatvorené a uzáver benzínovej nádrže pevne dotiahnutý.
- Nikdy elektrocentrálu v priebehu prepravy neuvádzajte do chodu. Pred zapnutím elektrocentrálu vždy vyložte z vozidla.
- Pri preprave v uzatvorenom vozidle vždy myslite na to, že pri silnom slnečnom žiarení vo vnútri vozidla extrémne narastá teplota a hrozí vznietenie alebo výbuch benzínových výparov, prípadne tlakových nádob.
- Pri preprave elektrocentrály elektrocentrálu v prepravnom priestore dobre zaistite proti pohybu a nárazom.

PRED USKLADNENÍM ELEKTROCENTRÁLY NA DLHŠIU DOBU

- Pri skladovaní dbajte na to, aby teplota neklesla pod 0°C a nevystúpila nad 40°C.
- Chráňte pred priamym slnečným žiarením.
- Odpojte prívod plynu a z nádrže a palivových hadičiek vypustite všetko palivo a uzatvorte palivové ventily.

- Zbavte karburátor kalu.
- Vymeňte olej.
- Očistite vonkajšiu časť motora.
- Vyskrutkujte zapaľovaciu sviečku a do valca nechajte natiecť cca 1 čajovú lyžičku motorového oleja. Potom 2-3 krát potiahnite za štartovacie lanko. Tým sa v priestore valca vytvorí rovnomerný ochranný olejový film. Potom sviečku naskrutkujte naspäť na miesto.
- Pretočte motor potiahnutím za rukoväť štartovacej kladky a zastavte piest v hornej úvrati. Tak zostane výfukový i sací ventil uzavretý.
- Elektrocentrálu uložte do chránenej suchej miestnosti.

IX. Diagnostika a odstránenie prípadných porúch

MOTOR SA NEDÁ NAŠTARTOVAŤ

- Je vypínač motora v polohe „ON“?
- Je palivový ventil pre prívod daného paliva otvorený?
- Je v nádrži dostatok paliva/dostatočný tlak plynu?
- Je v motore dostatočné množstvo oleja?
- Je pripojený konektor kábla zapaľovania k motorovej sviečke?
- Preskakuje na motorovej sviečke iskra?
- Nemáte v nádrži palivo staršie ako 30 dní od zakúpenia na čerpacej stanici?

Pokiaľ motor nemôžete stále naštartovať, zbavte karburátor kalu (pozri kapitola VII. Údržba a starostlivosť / Odkalenie karburátora)

Pokiaľ sa vám poruchu nepodarí odstrániť, zverte opravu autorizovanému servisu značky HERON®.

TEST FUNKČNOSTI ZAPAĽOVACEJ SVIEČKY

⚠ UPOZORNENIE

- Skontrolujte najskôr, či sa v blízkosti nenachádza rozliaty benzín alebo iné látky, ktoré by sa mohli vznietiť. Pri teste použite vhodné ochranné rukavice, pri práci bez rukavíc hrozí úraz elektrickým prúdom! Pred demontážou sa uistite, či nie je sviečka horúca!

Poznámka:




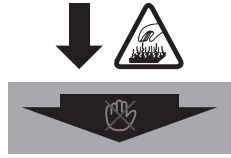
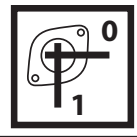
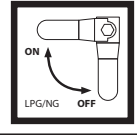
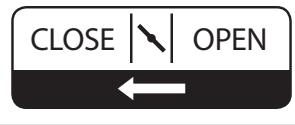
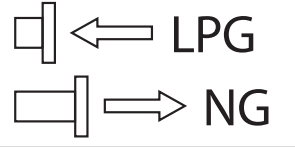
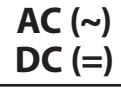


- Demontáž sviečky vykonajte podľa odstavca Údržba a výmena zapaľovacej sviečky v kapitole VII.

1. Motorovú sviečku odmontujte z motora.
2. Motorovú sviečku nasadte do konektoru („fajky“) zapaľovania.
3. Vypínač motora prepnite do polohy „OFF“.
4. Závit motorovej sviečky pridržte na tele motora (napr. hlave valca) a zatiahnite za rukoväť štartéra.

5. Pokiaľ nedochádza k iskreniu, vymeňte motorovú sviečku za novú. Pokiaľ je iskrenie v poriadku, namontujte sviečku naspäť a pokračujte v štartovaní podľa návodu.

Keď ani potom motor nenaskočí, zverte opravu autorizovanému servisu značky HERON®.

X. Odkazy na značky a piktogramy

	Pred použitím si prečítajte návod na použitie.
	Vyhovuje požiadavkám EÚ.
	Symbol ukazujúci správnu úroveň hladiny oleja v olejovej nádrži.
	POZOR PÁLI! Nedotýkajte sa horúcich častí motora a výfuku!
	Palivový ventil-pozícia otvoreného (1) a zatvoreného (0) prívodu paliva.
	Páčka prívodu a uzatvorenia prívodu plynu.
	Pozícia páčky sýtiča.
	Predvoľba typu použitého plynu
	Striedavý prúd. Jednosmerný prúd.
	Zabráňte prístupu akéhokoľvek zdroja ohňa. Pravidelne kontrolujte, či nedochádza k úniku horľavín. Pred doplnením paliva vypnite motor.
	Uzemňovacia svorka.

Tabuľka 4

XI. Bezpečnostné pokyny k používaniu centrály

BEZPEČNOSŤ OSÔB

- Pred naštartovaním elektrocentrály vždy skontrolujte, či nie je elektrocentrála poškodená (nezapojené vodiče, netesnosti palivového systému atď.). Pred použitím elektrocentrály pre napájanie spotrebičov vykonajte predbežnú prevádzkovú skúšku a uistite sa, či nemá poruchu. Môžete tak predísť úrazu, poškodeniu centrály alebo pripojených spotrebičov.
- **Nikdy zariadenie nezapínajte v uzatvorenej miestnosti alebo pri nedostatočnom chladení a prístupe čerstvého vzduchu. Toto platí aj pri používaní elektrocentrály v priekopách, šachtách alebo jamách vonku, kde výfukové plyny zaplnia tieto priestory, pretože majú väčšiu hustotu ako vzduch, a preto nie sú z týchto priestorov dobre odvetrávané. Mohlo by tak dôjsť k otrave osôb pracujúcich v týchto priestoroch. Výfukové plyny sú jedovaté a obsahujú oxid uhoľnatý, ktorý ako bezfarebný a nezapáchajúci plyn môže pri nadýchaní spôsobiť stratu vedomia, prípadne aj smrť. Pokiaľ je elektrocentrála umiestnená vo vetraných miestnostiach, bude potrebné zaistiť dokonalý odvod výfukových plynov, nepretržitý prívod čerstvého vzduchu a dodržať ďalšie pravidlá na ochranu proti požiaru.**
- **Benzín je horľavý a jedovatý, vrátane jeho výparov. Zabráňte preto kontaktu benzínu s pokožkou, dýchaniu výparov alebo jeho požitiu. Manipuláciu s benzínom a tankovanie prevádzajte v dobre vetraných priestoroch, aby sa nikto nenadýchal benzínových výparov. Používajte pri tom vhodné ochranné pomôcky, aby nedošlo k zasiahnutiu kože pri prípadnom rozliatí. Pri manipulácii s benzínom nesmiete fajčiť ani manipulovať s otvoreným ohňom. Zabráňte kontaktu so sálavými zdrojmi tepla. Benzín nedopĺňajte za chodu elektrocentrály - pred tankovaním vypnite motor a počkajte, kým nebudú všetky jej časti vychladnuté.**
- **Plyn je vysoko horľavý a výbušný. Pri manipulácii s plynom musí byť zaistené dostatočné vetranie priestoru, nepretržitý a dostatočný prívod čerstvého vzduchu a s plynom sa musí manipulovať v prostredí, kde nehrozí riziko výbuchu a požiaru. Zabráňte kontaktu priameho slnečného žiarenia, sálavého zdroja tepla a akéhokoľvek zdroja ohňa. Plyn nedýchajte, je nedýchatelný, pri jeho dýchaní môže dôjsť k uduseniu a navyac obsahuje zdraviu škodlivé prímеси. Pre napájanie elektrocentrály plynom sa musia použiť k tomu určené pripojovacie a spojovacie prvky. Redukčný ventil musí byť dimenzovaný na vstupný tlak plynu z plynovej fľaše a plynová hadica musí byť dimenzovaná na výstupný tlak z redukčného ventilu. Závity a spoje musia dobre lícovať a tesniť. Redukčný ventil a plynová hadica nemôžu byť poškodené.**

Plynová hadica musí byť dôkladne pripevnená k vsuvke elektrocentrály riadnym utiahnutím hadicovej sťahovacej pásky ako ochrana proti zošmyknutiu. Plynová hadica môže byť k elektrocentrále pripojená a od elektrocentrály odpojená len vtedy, ak je vypnutý prívod plynu do hadice. Pred pripojením/odpojením plynu elektrocentrálu vždy vypnite a počkajte, pokiaľ nevychladne. Dbajte na to, aby plynová hadica a tlaková nádoba boli v dostatočnej vzdialenosti od horúcich častí elektrocentrály.

Vyvarujte sa zakopnutiu o hadicu, aby nedošlo k odmontovaniu hadice.

- Skôr ako centrálu uvediete do chodu, musí sa obsluha centrály dôkladne zoznámiť so všetkými ovládacími prvkami a hlavne so spôsobom, ako v prípade núdze elektrocentrálu čo najrýchlejšie vypnete.
- Nenechávajte nikoho obsluhovať elektrocentrálu bez predchádzajúceho poučenia. Zabráňte tiež tomu, aby zariadenie obsluhovala fyzicky alebo mentálne nespôsobilá osoba a osoba pod vplyvom drog, liekov, alkoholu alebo osoba veľmi unavená. Zabráňte používaniu elektrocentrály deťmi a zaistite, aby sa s elektrocentrálou nehrali.
- Elektrocentrála a hlavne motor a výfuk sú v priebehu prevádzky aj dlho po vypnutí veľmi horúce a môžu spôsobiť popáleniny. Dbajte preto na upozornenia v podobe symbolov na zariadení. Všetky osoby (hlavne deti) aj zvieratá sa preto musia zdržiavať v bezpečnej vzdialenosti od zariadenia.
- Nikdy neobsluhujte elektrocentrálu mokrymi rukami. Hrozí nebezpečenstvo úrazu elektrickým prúdom.
- Pri pobyte v bezprostrednej blízkosti elektrocentrály používajte ochranu sluchu.

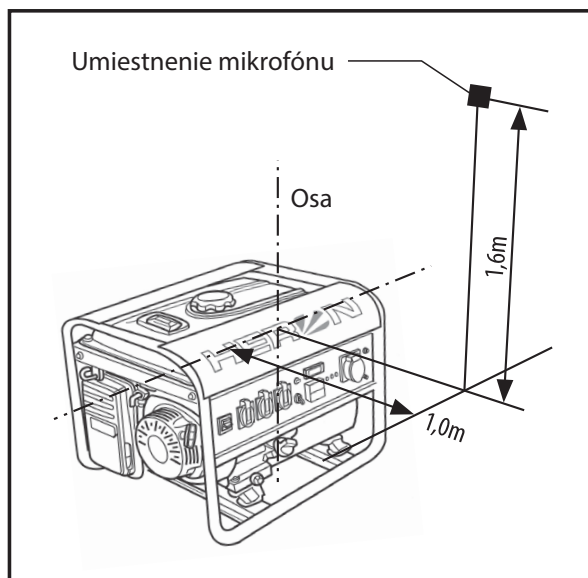
TECHNICKÁ BEZPEČNOSŤ

- Z dôvodu zabezpečenia dostatočného chladenia používajte elektrocentrálu vo vzdialenosti minimálne 1 m od stien budov, iných zariadení alebo strojov. Na motor nikdy nepokladajte žiadne predmety.
- Centrálu neprevádzkujte v prostredí s nebezpečenstvom požiaru a výbuchu.
- Počas prevádzky elektrocentrály a v jej blízkosti nemaniplujte s látkami, ktoré by sa mohli vznietiť. Pred tankovaním elektrocentrály vždy vypnite motor. Tankovanie prevádzajte v priestore s dobrou cirkuláciou vzduchu. Pokiaľ dôjde k rozliatiu paliva, pred naštartovaním motora musí byť vysušené a výpary odvetrané. Nádrž elektrocentrály nikdy neprepĺňajte!
- K elektrocentrále nepripájajte iné typy zásuvkových konektorov, než vyhovujúcich platným normám a pre ktoré je elektrocentrála zároveň usposobená. V opačnom prípade hrozí nebezpečenstvo poranenia elek-

trickým prúdom. Prívodný (predlžovací) kábel použitých spotrebičov musí zodpovedať platným normám. Vzhľadom k veľkému mechanickému namáhaniu používajte výhradne ohybný gumový kábel.

- Ochrana centrály proti preťaženiu a skratu je závislá od špeciálne prispôbovaných ističov. Ak bude nutné tieto ističe vymeniť, musia byť nahradené za ističe s rovnakými parametrami a charakteristikami. Výmenu môže vykonávať len autorizovaný servis značky HERON® (servisné miesta nájdete na webových stránkach v úvode).
- K elektrocentrále pripájajte iba spotrebiče v bezchybnom stave, ktoré nevykazujú žiadnu funkčnú abnormalitu. Ak sa na spotrebiči prejavuje porucha (iskrí, beží pomaly, nerozbehne sa, je nadmieru hlučný, dymí sa...), okamžite ho vypnite, odpojte a poruchu odstráňte.
- Elektrocentrála sa nesmie používať v daždi, pri vetre, v hmle a pri vysokej vlhkosti, mimo teplotného intervalu -15° až + 40°C. Centrálu počas používania alebo skladovania neustále chráňte pred vlhkosťou, nečistotou, koróznymi vplyvmi, priamym slnkom a teplotami nad + 40°C a pod -15° C.
- Elektrocentrálu nikdy svojpomocne nenastavujte a neupravujte. Všetky diely elektrocentrály môžu byť nahradené výhradne originálnymi dielmi, ktoré sú určené pre daný typ elektrocentrály. Nikdy nemeňte nastavenie karburátora, motora, elektroniky atď., ak motor nepracuje pravidelne, obráťte sa na autorizovaný servis značky HERON®.
- Podľa hygienických predpisov nesmie byť elektrocentrála používaná v dobe nočného pokoja, to znamená od 22.00 do 6.00 hodín.

XII. Meranie hladiny akustického tlaku podľa smernice pre strojové zariadenia 2006/42 EC



Obr. 35

⚠ UPOZORNENIE

Uvedené číselné hodnoty akustického tlaku a výkonu v technických údajoch predstavujú hladiny vyžiareného hluku, ktoré spĺňajú smernicu 2000/14 ES, ale nemusia predstavovať bezpečné hladiny hluku na pracovisku. Aj keď je medzi hodnotami hladiny vyžiareného hluku a hladiny expozície hluku určitá korelácia, nie je možné spoľahlivo určiť, či nie sú potrebné ďalšie opatrenia. Faktory, ktoré ovplyvňujú aktuálnu hladinu expozície hluku pracovníkov zahŕňajú vlastnosti pracovnej miestnosti, iné zdroje hluku ako sú napr. počet strojov alebo iných v blízkosti prebiehajúcich pracovných procesov, ďalej zahŕňajú dĺžku doby, počas ktorej je obsluhujúci pracovník vystavený hluku. Povolená úroveň expozície môže byť odlišná v rôznych krajinách. Preto po inštalácii elektrocentrály na pracovisku nechajte vykonať meranie akustického tlaku a výkonu, aby sa zistilo zaťaženie pracovníka hlukom a podľa toho sa stanovila bezpečná doba expozície.

XIII. Likvidácia odpadu

OBALOVÉ MATERIÁLY

- Obalové materiály vyhodte do príslušného kontajneru na triedený odpad.

ELEKTROCENTRÁLA A AKUMULÁTOR



Výrobok obsahuje elektrické/elektronické súčasti. Podľa európskej smernice 2012/19 EU sa elektrické a elektronické zariadenia nesmú vyhadzovať do komunálneho odpadu, a je nevyhnutné, aby ste ich odovzdali na ekologickú likvidáciu na k tomu určené zberné miesta. Informácie o týchto miestach obdržite na obecnom úrade.



Ak elektrocentrála obsahuje akumulátor pre elektrické štartovanie, pred likvidáciou elektrocentrály je nutné ho podľa smernice 2006/66 ES z elektrocentrály odmontovať a odovzdať na ekologickú likvidáciu/recykláciu, pretože obsahuje náplne, ktoré znečisťujú životné prostredie. Akumulátory preto nesmiete vyhodiť do zmiešaného odpadu. Informácie o zberných miestach obdržite na obecnom úrade.

XIV. Záruka

Na tento výrobok poskytujeme štandardnú záruku s dĺžkou 24 mesiacov od dátumu zakúpenia a predĺženú záruku, ktorá trvá 36 mesiacov po splnení špecifikovaných podmienok. Všetky záručné podmienky nájdete v druhej časti tejto príručky „Záruka a servis“. Pred použitím zariadenia si pozorne preštudujte celú túto časť a riadte sa týmito pokynmi.

ES Prehlásenie o zhode

Výrobca Madal Bal a.s. • Bartošova 40/3, CZ-760 01 Zlín • IČO: 49433717

prehlasuje,
že ďalej označené zariadenia na základe svojej koncepcie a konštrukcie, rovnako ako na trh uvedené prevedenia, vyhovujú príslušným bezpečnostným požiadavkám Európskej únie. V prípade, že neschválime žiadne zmeny na zariadení, toto vyhlásenie stráca svoju platnosť.

HERON® 8896317, 8896318, 8896319, 8896320
Elektrocentrály benzínové/plynové

boli navrhnuté a vyrobené v súlade s nasledujúcimi normami:

EN 12601, EN 55012, EN 60204-1, EN 1679 -1
EN ISO 12100, EN 61000-6-1, EN 61000-6-3+A1, ISO 8528, EN 62321

a nasledujúcimi predpismi:

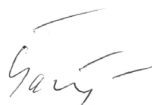
2004/108 EC
2006/42 EC
2000/14 EC
97/68 EC
2011/65 EU

Nameraná hladina akustického výkonu zariadenia reprezentujúceho daný typ:

93±3 dB(A) pre 8896317 a 8896320
95±3 dB(A) pre 8896318 a 8896319

Garantovaná hladina akustického výkonu zariadenia: 96 dB(A) pre 8896317 a 8896320
Garantovaná hladina akustického výkonu zariadenia: 98 dB(A) pre 8896318 a 8896319

V Zlíne: 6. 5. 2015



Martin Šenkýř
člen predstavenstva

Bevezetés

Tisztelt Vevő!

Köszönjük Önnek, hogy megvásárolta a Heron® márkájú áramfejlesztő berendezést!

A terméket az idevonatkozó európai előírásoknak megfelelően megbízhatósági, biztonsági és minőségi vizsgálatoknak vetettük alá.

Az áramfejlesztő megfelel minden biztonsági követelménynek, amelyeket az ISO 8528 és az EN 12601 szabványok a szigetelt rendszerben üzemelő áramfejlesztőkkel szemben előírnak. Érintésvédelmi szempontból (a feszültségmentes részeken) az áramfejlesztő megfelel az IEC 364-4-41 előírás követelményeinek, a védelemről elektromos leválasztás gondoskodik.

Kérdéseivel forduljon a vevőszolgálatunkhoz és a tanácsadó központunkhoz:

www.heron.hu

Telefax: (1) 297-1270 Telefon: (1) 297-1277

Gyártó: Madal Bal a. s., Průmyslová zóna Příluky 244, 76001, Zlín, Cseh Köztársaság

Forgalmazó: Madal Bal Kft., 1183 Budapest, Gyömrői út 85-91. (Magyarország)

Kiadás időpontja: 6. 5. 2015

Tartalom

I. MŰSZAKI ADATOK.	63
II. AZ ÁRAMFEJLESZTŐ RÉSZEI ÉS MŰKÖDTETŐ ELEMEI.	66
III. AZ ÁRAMFEJLESZTŐ ELŐKÉSZÍTÉSE AZ ÜZEMELTETÉSHEZ.	71
IV. AZ ELEKTROMOS FOGYASZTÓ KÉSZÜLÉKEK CSATLAKOZTATÁSA.	77
V. AZ ÁRAMFEJLESZTŐ KIKAPCSOLÁSA - ÜZEMEN KÍVÜL HELYEZÉSE.	79
VI. AZ ÁRAMFEJLESZTŐ HASZNÁLATÁHOZ KAPCSOLÓDÓ KIEGÉSZÍTŐ INFORMÁCIÓK.	79
Üzemanyag alkoholtartalma.	79
Olajsint mérő és az olajmennyiség ellenőrzése.	79
Áramkörök (aljzatok) kismegszakítója.	80
A kimenő feszültség és frekvencia, valamint üzemóra digitális mérése.	80
Az áramfejlesztő földelése.	80
Első és második érintésvédelmi osztályba sorolt elektromos fogyasztók bekötése.	81
Fogyasztók csatlakoztatása az áramfejlesztőhöz hosszabbító vezetéken keresztül.	81
Egyenfeszültség vétele (DC 12 V/8,3 A).	81
Áramfejlesztő akkumulátora.	82
Az áramfejlesztő üzemeltetésének a környezeti feltételei.	82
VII. KARBANTARTÁS ÉS ÁPOLÁS.	83
Karbantartási terv.	83
A hengerfej bordázatának és a generátor szellőzőnyílásainak a tisztántartása.	84
Olajcsere.	84
Légszűrő tisztítása és cseréje.	85
A gyújtógyertya ellenőrzése/karbantartása/cseréje.	86
Az üzemanyag-szűrő karbantartása.	87
A karburátor izsaptalanítása.	87
Az üzemanyag elzáró szelep leválasztójának a tisztítása.	88
A kipufogó és a szikrafogó tisztítása.	88
VIII. SZÁLLÍTÁS ÉS TÁROLÁS.	88
IX. DIAGNOSZTIKA ÉS KISEBB HIBÁK MEGSZÜNTETÉSE.	89
A motort nem lehet elindítani.	89
A gyújtógyertya működésének az ellenőrzése.	89
X. JELEK ÉS PIKTOGRAMOK.	89
XI. BIZTONSÁGI UTASÍTÁSOK AZ ÁRAMFEJLESZTŐ HASZNÁLATÁHOZ.	90
Személyi biztonság.	90
Technikai biztonság.	90
XII. HANGNYOMÁSSZINT MÉRÉSE A GÉPI BERENDEZÉSEKRE VONATKOZÓ 2006/42 EC IRÁNYELV SZERINT.	91
XIII. HULLADÉKKEZELÉS.	92
XIV. GARANCIA.	92
EK MEGFELELŐSÉGI NYILATKOZAT.	93
GARANCIA ÉS SZERVIZ.	104

I. Műszaki adatok

Rendelési szám	8896317 8896320	8896318	8896319
----------------	--------------------	---------	---------

ÁRAMFEJLESZTŐ

Áramfejlesztő típusa	Szinkron	szinkron	szinkron
Fázisok száma	1	1	1 és 3
Előállított feszültség / frekvencia	230 V ~ 50 Hz; 12 V =	230 V; ~ 50 Hz; 12 V =	230 V ~ 50 Hz; 400 V ~ 50 Hz
Üzemi és maximális teljesítmény ¹⁾			
Üzemi / max. teljesítmény 230 V-on ²⁾ benzin („GASOLINE”)	2,1/2,4 kW	5,0/5,5 kW	1 aljzaton: 1,9 kW/2 kW Összesen: 3,8/4,0 kW
Üzemi / max. teljesítmény 230 V-on ²⁾ propán-bután („LPG”)	2,0/2,2 kW	5,0/5,5 kW	1 aljzaton 1,9 kW/2,0 kW Összesen: 3,8/4,0 kW
Üzemi/max. teljesítmény 400 V benzin („GASOLINE”)	–	–	4,5/4,8 kW
Üzemi/max. teljesítmény 400 V propán-bután („LPG”)	–	–	4,5/4,8 kW
Üzemi / max. teljesítmény 230 V-on ²⁾ földgáz („NG”)	1,5/2,0 kW	4,2/4,8 kW	1 aljzaton 1,6 kW/1,8 kW Összesen: 3,2/3,6 kW
Üzemi/max. teljesítmény 400 V földgáz	–	–	4,0/4,3 kW
Névleges / kikapcsolási (I _n / I _{TRIPS}) áram a 230 V-os kismegszakítón	11,4/13,11A	22,7/26,10 A	–
Névleges / kikapcsolási áram a 400 V-os (I _n / I _{TRIPS}) kismegszakítón ²⁾	–	–	3×8,7 A/3×10 A
Áram 12 V = (DC) esetén	8,3 A	8,3 A	–
Hatásfok cos φ	1	1	1 (1 fázis)/ 0,8 (3 fázis)
Szigetelési osztály	B	B	B
IP	23	23	23
AVR ³⁾	igen	igen	igen
Teljesítmény-karakterisztika osztály ⁴⁾	G1	G1	G1
Benzintartály térfogata	15 liter	25 liter	25 liter
Tömeg (töltetek nélkül)	53 kg	93 kg	86 kg
EN ISO 3744 szerint mért hangnyomásszint K bizonytalanság	72 ±3 dB(A)	76 ±3 dB(A)	76 ±3 dB(A)
EN ISO 3744 szerint mért hangteljesítményszint K bizonytalanság	93 ±3 dB(A)	95 ±3 dB(A)	95 ±3 dB(A)
Garantált hangteljesítményszint	96 dB(A)	98 dB(A)	98 dB(A)
Méret (cm)	59 × 44 × 44	68,5 × 51 × 53	67,5 × 52 × 56

ÁRAMFEJLESZTŐ MOTOR

Motor típusa	benzinmotor, négyütemű, egyhengeres, OHV vezérlés		
Üzemanyag típusa	95-ös ólmozatlan és olajmentes benzin		
Motorolaj típusa	motorolaj, négyütemű motorokhoz, fél-szintetikus, levegővel hűtött motorokhoz, SAE 15W40 osztály		
Gyújtás	T.C.I. tranzistoros gyújtás, érintkezés nélküli.		
Hűtés	léghűtés		
Indítás ⁵⁾	kézi és elektromos vagy csak kézi a 8896320-nál		
Gyújtógyertya	NHSP LD F7TC	NHSP LD F6RTC	NHSP LD F6RTC
vagy ezzel azonos	például NGK BP7ES	például NGK BPR6ES	például NGK BPR6ES
Max. motorteljesítmény 4000 1/perc fordulatszámon	4,7 kW (6,3 LE)	9,5 kW (13 LE)	9,5 kW (13 LE)
Hengerűrtartalom	196 ccm	389 ccm	389 ccm
Furat × löket	68 × 64 mm	88 × 64 mm	88 × 64 mm
Sűrítési viszony	8,6:1	8,6:1	8,6:1
Motorolaj szintmérő	igen	igen	igen
Motorolaj térfogata	250 ml	0,75 liter	0,75 liter

ÜZEMANYAG FOGYASZTÁS 70%-OS TERHELÉSÉNÉL

Benzin	0,9 l/kWh	0,9 l/kWh	0,9 l/kWh
Üzemidő egy tartállyal	~ 4,5 óra	~ 4 óra	~ 4 óra
Előírt propán-bután nyomás ⁶⁾	2,8 - 6 kPa	2,8 - 6 kPa	2,8 - 6 kPa
	28 - 60 mbar	28 - 60 mbar	28 - 60 mbar
Előírt földgáz nyomás	2,0-4,2 kPa	2,0-4,2 kPa	2,0-4,2 kPa
Előírt propán-bután áramlás	1,2 kg/óra	1,2 kg/óra	1,2 kg/óra
Előírt földgáz áramlás	1 m ³ /óra	1 m ³ /óra	1 m ³ /óra
Gáztömlő minimális belső átmérője ⁷⁾	≥ 6 mm	≥ 8 mm	≥ 8 mm

AZ ÁRAMFEJLESZTŐ ÜZEMELTETÉSÉNEK AZ IDEÁLIS FELTÉTELEI ⁸⁾

Környezeti levegő hőmérséklete	25°C	25°C	25°C
Tengerszint feletti magasság (m)	1000	1000	1000
Atmoszférikus nyomás	100 kPa (~ 1 atm.)	100 kPa (~ 1 atm.)	100 kPa (~ 1 atm.)
Levegő páratartalma (cseppképződés nélkül)	30 %	30 %	30 %
Hőmérséklet tartomány az áramfejlesztő használata során	-15° és 40°C között	-15° és 40°C között	-15° és 40°C között

1. táblázat

⚠ FIGYELMEZTETÉS!

- A 8896320 megrendelési számú áramfejlesztő megfelel a 8896317 számú áramfejlesztőnek, de nincs elektromos indítással ellátva. Az áramfejlesztőben nincs akkumulátor és háromállású működtető kapcsoló. A működtető kapcsoló csak kétállású: ON és OFF (START állása nincs).

1)

- A műszaki adatok között feltüntetett teljesítmény COP típusú teljesítmény. A COP típusú üzemi teljesítmény olyan teljesítmény, amelyet az áramfejlesztő a gyártó által meghatározott körülmények között (ideértve a rendszeres karbantartások betartását is) folyamatosan le tud adni, konstans terhelést feltételezve.

⚠ FIGYELMEZTETÉS!

- Az áramfejlesztő teljesítménye függ a kismegszakító terhelhetőségétől (lásd lent a kismegszakító névleges és kikapcsolási áramát: I_n és I_{TRIPS}), ami meghatározza a teljes terhelhetőséget (a csatlakoztatott elektromos fogyasztók áramfelvételétől függően).

Annak ellenére, hogy a kismegszakító egyik fontos paramétere (I_{TRIPS} = kikapcsolási áram) szerepel a kismegszakító műszaki adatai között, a tényleges kikapcsolási áram (I_{TRIPS}) ettől az értéktől kis mértékben (fel és le) eltérhet, ami meghatározza az áramfejlesztő által leadott teljesítményt!

Továbbá figyelembe kell venni a csatlakoztatott elektromos fogyasztón feltüntetett áramfelvétel értékét is (amely a valóságban szintén eltérhet ettől az elméleti értéktől). A tényleges teljesítményfelvételt wattmérő (vagy az áramfelvételt árammérő) segítségével lehet pontosabban meghatározni.

2)

- A 8896319 típus esetében a 400 V-os (háromfázisú) és a 230 V-os (egyfázisú) aljzat kismegszakítója közös. A kismegszakító névleges árama fázisonként $I_n = 8,7$ A (azaz $3 \times 8,7$ A), illetve a kikapcsolási árama $I_{TRIPS} = 30$ A (azaz 3×10 A). Mindegyik 230 V-os aljzat önállóan van rákötve az egyik fázisra, tehát mindegyik aljzatnak a névleges árama $I_n = 8,7$ A. Mindegyik aljzathoz csatlakoztatni lehet olyan elektromos fogyasztót, amelynek az üzemi teljesítményfelvétele 1,9 kW (10 percig a teljesítményfelvétel a 2-2,1 kW-t is elérheti). A 400 V-os aljzathoz olyan elektromos fogyasztót lehet csatlakoztatni, amelynek az üzemi teljesítményfelvétele 4,5 kW.

A feltüntetett értékek benzin vagy propán-bután üzemanyaggal való ellátásra vonatkoznak. Földgázzal történő üzemeltetés esetén az áramfejlesztő teljesítmény-leadása kisebb (lásd a műszaki adatoknál található táblázatban). Amennyiben a 230 V-os és a 400 V-os (3 fázisú) aljzatot egyidejűleg használná, akkor az egyes fázisok nem lennének szimmetrikusan megterhelve (ún. NEM SZIMMETRIKUS FÁZIS TERHELÉS), ami az áramfejlesztő generátorának a meghibásodását okozná, ezért ennél az áramfejlesztőnél a 400 V-os és a 230 V-os aljzatot egyidejűleg nem szabad használni! Egy fázis túlterhelése esetén ez a közös kismegszakító lekapcsol.

- Ha az aljzat felett a homlokpanelen 16 A-es adat szerepel, akkor ez az adat az aljzat maximális áramterhelését (nem a kismegszakító terhelhetőségét) jelzi!

- 3) AVR rendszer: kimenő feszültség elektronikus szabályozása, biztosítja a konstans kimeneti feszültséget terhelés során (nem jelennek meg csúcsok a szinusz-görbén).
- 4) A G1 teljesítmény-karakterisztika osztály azt jelenti, hogy az áramfejlesztőhöz olyan általános használatú fogyasztókat lehet csatlakoztatni (amelyek nem érzékenyek a kisebb mértékű feszültség- és a frekvencia ingadozásokra).
- 5) Az áramfejlesztő indítása lehet elektromos-manuális, kézi indítás a 8896320-nál.
- 6)
- Az áramfejlesztő működtetését biztosító propán-bután gáz nyomását például Meva nyomáscsökkentő szeleppel lehet beállítani 28-30 mbar értékre. A nyomáscsökkentő szelepet a hagyományos propán-bután gázpalack kimenetére kell felcsavarozni. Amennyiben az 8896318 típusnál szeretné a feltüntetett üzemi teljesítményt előállítani, akkor használjon olyan nyomáscsökkentő szelepet, amellyel 50 mbar nyomás állítható be.
 - Földgáz csatlakoztatásához használható a propán-bután nyomáscsökkentő szelep is, de előtte a földgáz szolgáltatótól érdeklődjön meg a rendszerben uralkodó nyomás értékét, mert a nyomáscsökkentő szelep csak bizonyos bemeneti nyomásokhoz használható (a megengedett bemeneti nyomás értéke a szelepen fel van tüntetve. Ha a földgáz rendszerben uralkodó nyomása nagyobb, mint ami a propán-bután nyomáscsökkentő szelepen bemeneti nyomásként van feltüntetve, akkor másik, megfelelő paraméterekkel rendelkező nyomáscsökkentő szelepet kell használni (figyelembe véve az áramfejlesztő bemeneti nyomását is). A földgáz nyomása a vételi helyeken egymástól eltérő lehet. A földgáz rendszerben a lakossági és ipari vételezési helyek nyomása egymástól eltérő. Amennyiben a lakossági földgáz vételezési helyen a földgáz nyomása megfelel az áramfejlesztő bemeneti nyomásának, akkor a földgáz nyomáscsökkentő szelep nélkül is csatlakoztatható az áramfejlesztőhöz.
- ⚠ FIGYELMEZTETÉS!**
- Az áramfejlesztő földgázzal történő ellátása esetén a gázhálózathoz való csatlakoztatást csak megfelelő tanúsítvánnyal és szakmai felkészüléssel rendelkező gázszerelő szakember hajthatja végre. A gázhálózat csővezetékén olyan csatlakoztatást kell létrehozni, amely zárható szeleppben végződik. Az áramfejlesztő tömlőjét ennek a szeleppnek a kimenetéhez kell csatlakoztatni. A csatlakozásokat megfelelő módon kell tömíteni.
- 7) A műszaki adatok között (az egyes típusoknál) feltüntetett minimális tömlőátmérő elegendő ahhoz, hogy biztosítsa az áramfejlesztő üzemeltetéséhez szükséges gázmennyiséget. A propán-bután vagy földgáz (metán) adagolásához olyan tömlőt használjon, amely 28-60 mbar nyomáshoz alkalmazható. Nyomáscsökkentő szelepet és tömlőt például a Meva cégnél vásárolhat. Ne használjon 30 méternél hosszabb tömlőt, mert a hosszú tömlőben bekövetkező nyomáscsökkenés miatt (amennyiben a bemeneten a nyomás 28 mbar alá süllyed) az áramfejlesztő teljesítménye nem éri el a kívánt mértéket.
- 8) Lásd a VI. fejezetet: Az áramfejlesztő üzemeltetésének a környezeti feltételei

II. Az áramfejlesztő részei és működtető elemei

- A homlokpanelek az áramfejlesztő modell függvényében különbözhetnek, de a többi alkatrész és kezelőszerv a négy modell esetében azonos.

⚠ FIGYELMEZTETÉS!

- Az áramfejlesztők nem minden esetben tartalmaznak elektromos indítást (az ábrázolt akkumulátor ez esetben nem tartozék), ezeknél a háromállású üzemi kapcsoló helyett csak kétállású kapcsoló van.
- Fenntartjuk a jogot a termék kivitelének előzetes bejelentés nélküli megváltoztatására.

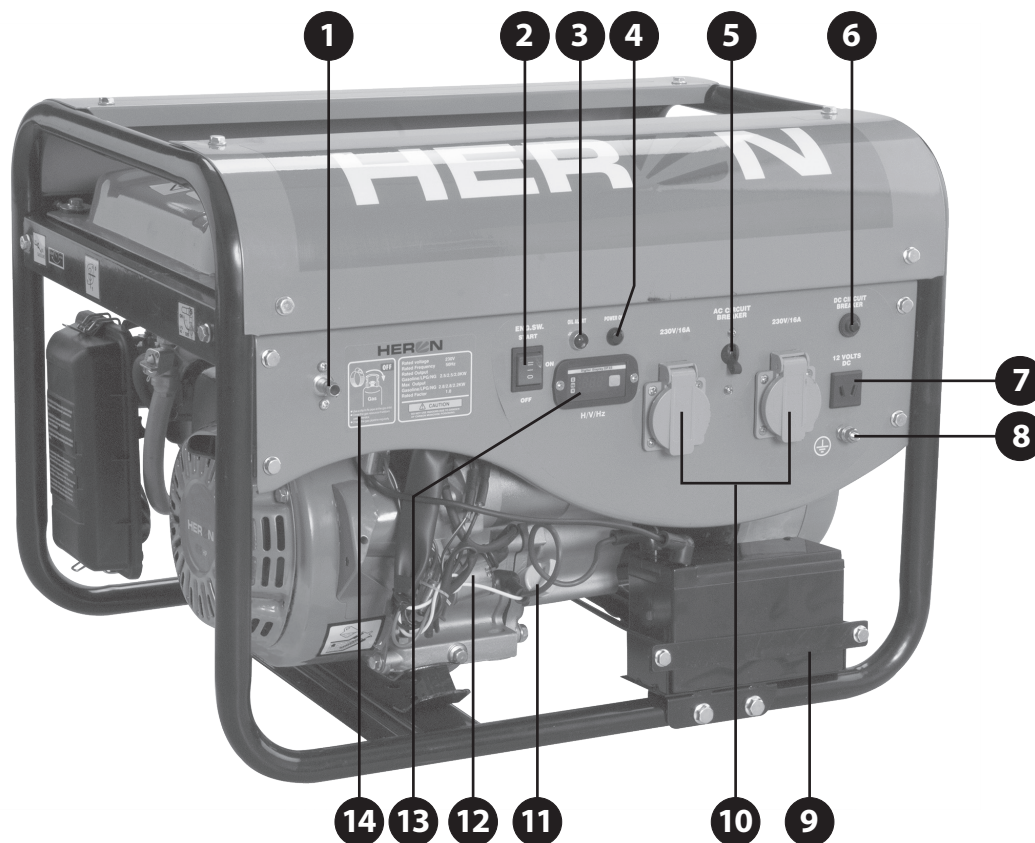
8896317/8896320 TÍPUS

1. ábra. Tételszámok és megnevezések

- 1) Gáztömlő csatlakozó
- 2) Háromállású üzemi kapcsoló (ON: kézi indítás; START: elektromos indítás; OFF: motor leállítás). A 8896320 számú áramfejlesztőn nincs START állás.
- 3) Alacsony motorolaj szint kijelző
- 4) Működésjelző lámpa
- 5) 230 V, 50 Hz-es aljzat kismegszakító
- 6) 12 V-os egyenfeszültségű aljzat kismegszakító
- 7) 12 V-os egyenfeszültségű aljzat (autó akkumulátortöltő)
- 8) Áramfejlesztő földelő kapocs
- 9) Áramfejlesztő indítóakkumulátor (elektromos indítás esetén)
- 10) 230 V, 50 Hz-es aljzatok
- 11) Olajtartály töltőnyílás záródugó
- 12) Áramfejlesztő gyártási száma (az első két szám a gyártási évet, a következő két szám a gyártási hónapot, a többi szám a termék sorszámát mutatja).
- 13) Üzemóra számláló, kimeneti feszültség és frekvencia mérés
- 14) Gyári adattábla

⚠ FIGYELMEZTETÉS!

- A 8896320 számú áramfejlesztőben nincs elektromos indítási lehetőség (nincs akkumulátora: 1. ábra 9-es tétel). A működtető kapcsoló (1. ábra 2-es tétel) csak kétállású: ON és OFF (nincs START állása). Minden egyéb működtető elem és alkatrész azonos.

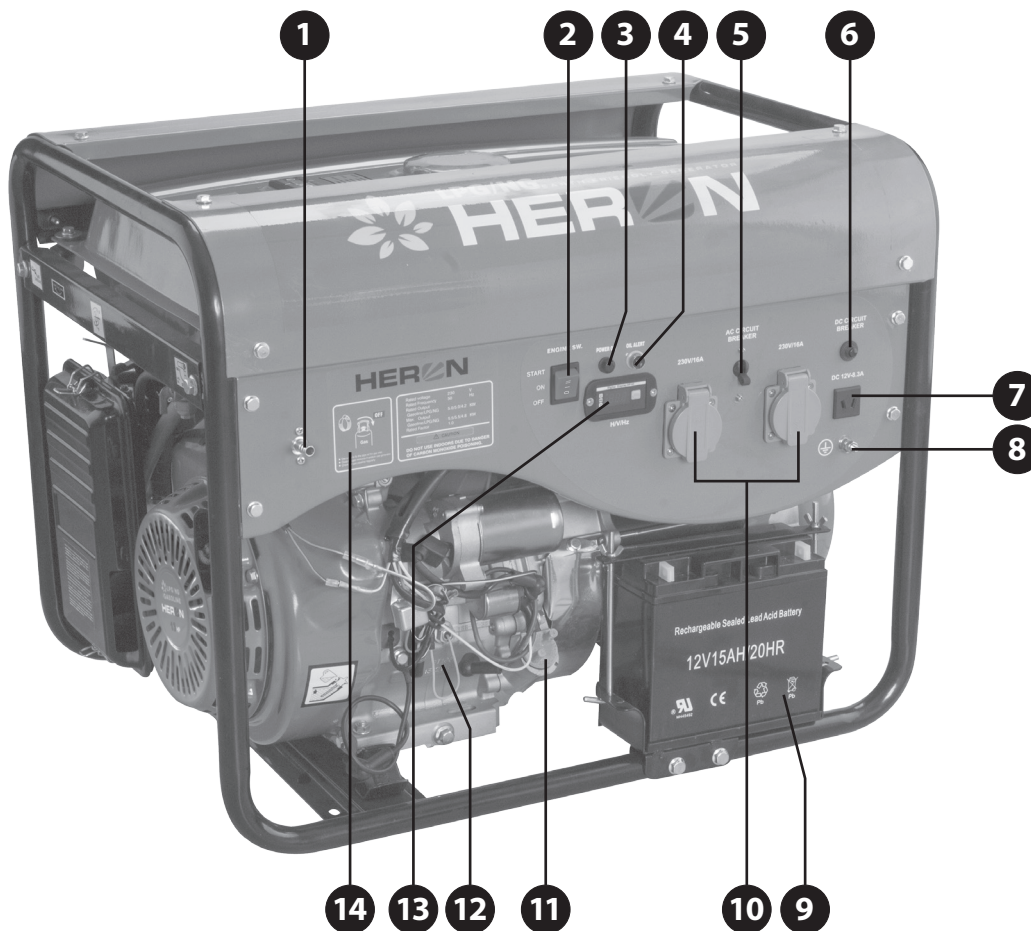


1. ábra

8896318 TÍPUS

2. ábra. Tételszámok és megnevezések

- 1) Gáztömlő csatlakozó
- 2) Háromállású üzemi kapcsoló (lehet csak kapcsoló vagy kulcsos kapcsoló is). ON állásban: kézi indítás; START állásban: elektromos indítás; OFF állásban: motor leállítása.
- 3) Alacsony motorolaj szint kijelző
- 4) Működésjelző lámpa
- 5) 230 V, 50 Hz-es aljzat kismegszakító
- 6) 12 V-os egyenfeszültségű aljzat kismegszakító
- 7) 12 V-os egyenfeszültségű aljzat (autó akkumulátortöltő)
- 8) Áramfejlesztő földelő kapocs
- 9) Áramfejlesztő indítóakkumulátor (elektromos indítás esetén)
- 10) 230 V, 50 Hz-es aljzatok
- 11) Olajtartály töltőnyílás záródugó
- 12) Áramfejlesztő gyártási száma (az első két szám a gyártási évet, a következő két szám a gyártási hónapot, a többi szám a termék sorszámát mutatja).
- 13) Üzemóra számláló, kimeneti feszültség és frekvencia mérés
- 14) Gyári adattábla

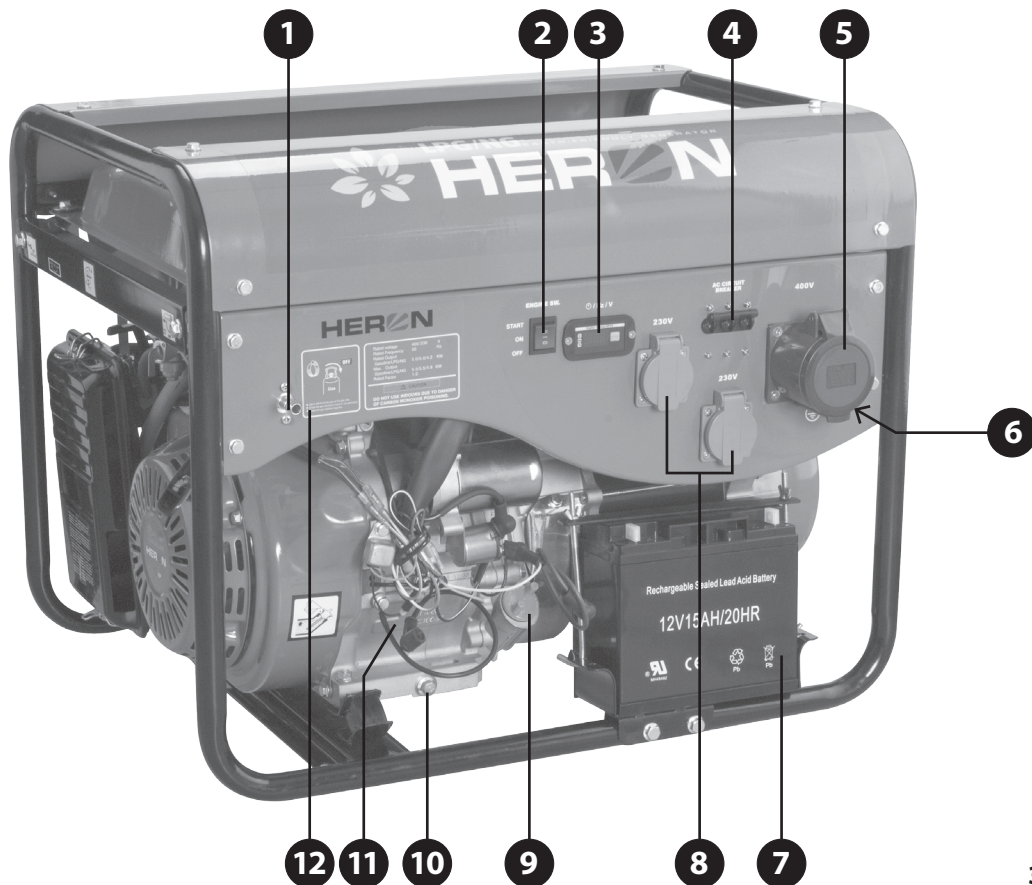


2. ábra

8896319 TÍPUS

3. ábra. Tételszámok és megnevezések

- 1) Gáztömlő csatlakozó
- 2) Háromállású üzemi kapcsoló (ON: kézi indítás; START: elektromos indítás; OFF: motor leállítás)
- 3) Üzemóra számláló, kimeneti feszültség és frekvencia mérés
- 4) Közös kismegszakító: 230 V ~ 50 Hz-es és 400 V ~ 50 Hz-es aljzatok részére
- 5) 400 V, 50 Hz-es (háromfázisú) aljzat
- 6) Földelő kapocs
- 7) Áramfejlesztő indítóakkumulátor (elektromos indítás esetén)
- 8) 230 V, 50 Hz-es (egyfázisú) aljzatok
- 9) Olajtartály töltőnyílás záródugó
- 10) Leeresztő záródugó, az olajtartály tartalmának a leeresztéséhez (mindkét oldalon)
- 11) Áramfejlesztő gyártási száma (az első két szám a gyártási évet, a következő két szám a gyártási hónapot, a többi szám a termék sorszámát mutatja)
- 12) Gyári adattábla

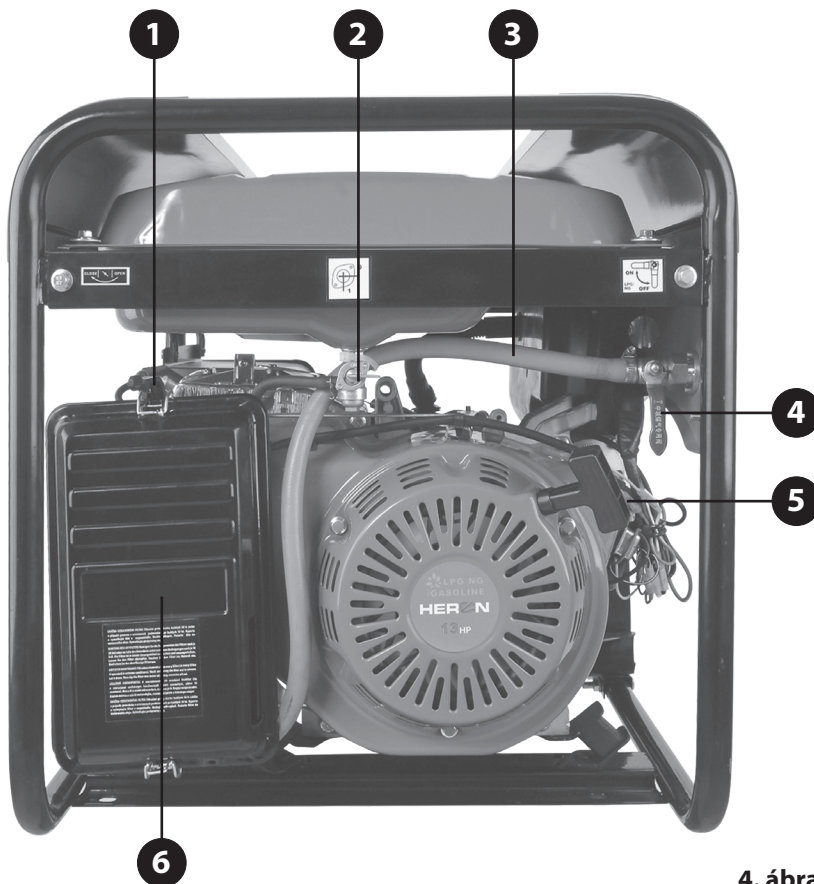


3. ábra

AZ ÁRAMFEJLESZTŐ RÉSZEINEK ÉS MŰKÖDTETŐ ELEMEINEK A LEÍRÁSA ÉS FUNKCIÓJA MINDHÁROM ÁRAMFEJLESZTŐ ESETÉBEN AZONOS

4. ábra. Tételszámok és megnevezések

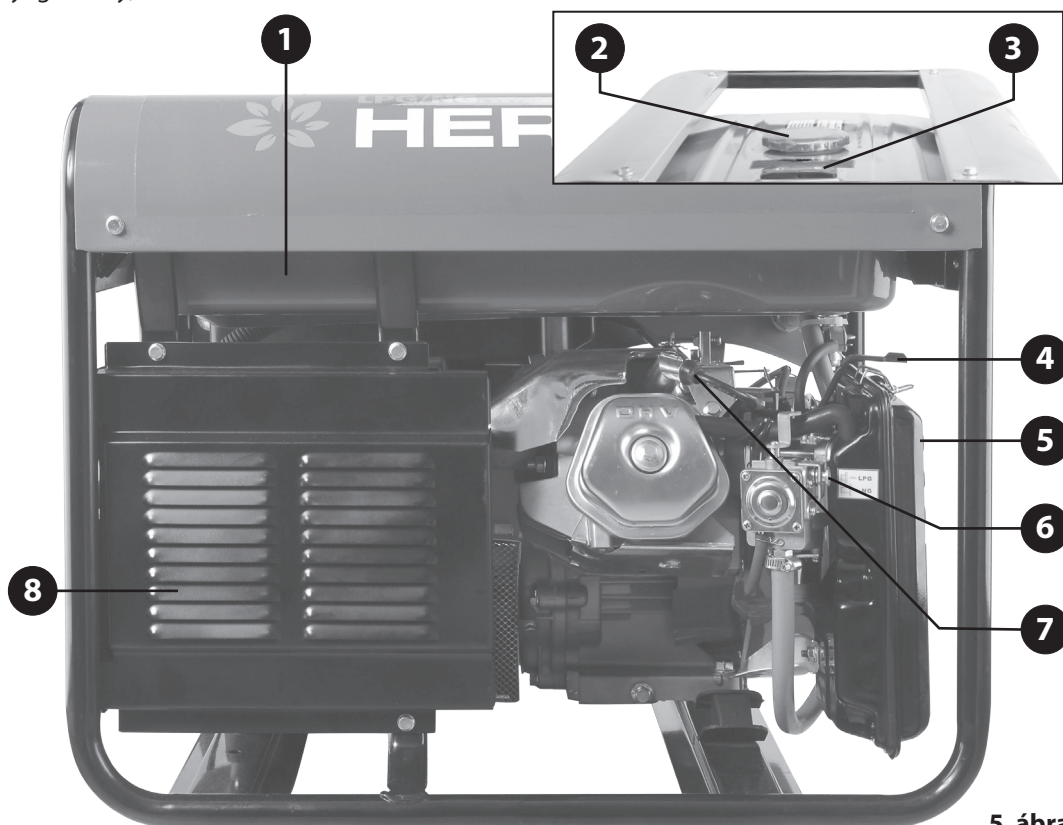
- 1) Szivatókar OPEN-CLOSE állások
- 2) Benzin elzáró szelep (továbbiakban csak üzemanyag szelep)
- 3) Gáztömlő a propán-bután vagy a földgáz továbbításához (a bemenettől)
- 4) Gáz elzáró kar
- 5) Indítókötél fogantyú
- 6) Légszűrő fedél



4. ábra

5. ábra. Tételszámok és megnevezések

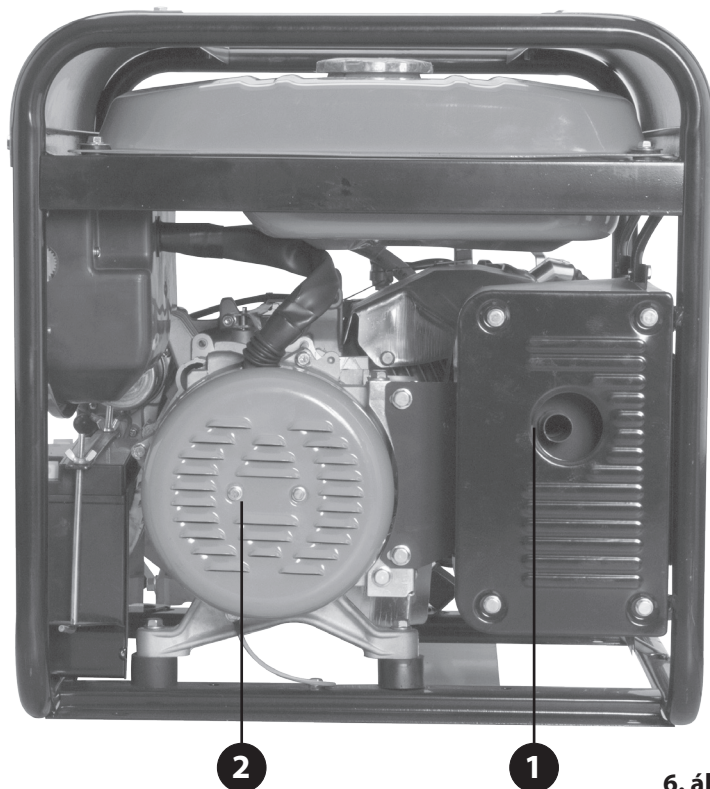
- 1) Benzintartály (üzemanyag tartály)
- 2) Üzemanyagtartály sapka (belül címke)
- 3) Tartályban lévő üzemanyag mennyiségét mutató kijelző
- 4) Szivatókar OPEN-CLOSE állások
- 5) Légszűrő fedél
- 6) Gomb a működtető gáz típusának a beállításához (kihúzott állásban CNG)
- 7) Gyújtógyertya csatlakozó ("pipa")
- 8) Kipufogó oldalburkolat (Figyelem! Üzem közben forró - ne fogja meg!)



5. ábra

6. ábra. Tételszámok és megnevezések

- 1) Kipufogó
(Figyelem! Üzem közben forró - ne érjen hozzá és ne lépjen be üzem közben!)
- 2) Generátor / generátor szellőzőnyílások



6. ábra

TERMÉKCÍMKE A MŰSZAKI ADATOKKAL

7. ábra. A termékcímkén található műszaki adatok (8896319 típus)

- 1) Megrendelési szám
- 2) Áram, kimenő feszültség, teljesítmény és teljesítménytényező (400 V)
- 3) Áram, kimenő feszültség, teljesítmény és teljesítménytényező (230 V)
- 4) Motor max. teljesítménye (fordulatszám), hengerűrtartalom, vezérlés típusa
- 5) Védettség, teljesítmény-karakterisztika osztály
- 6) Az áramfejlesztő üzemeltetésének a környezeti feltételei, tömeg
- 7) Gyártó neve és címe
- 8) EU követelményeinek való megfelelés jele, elektromos hulladékkezelés jele
- 9) Márkajel

8896319

PROPANE-BUTANE
28-60 mbar

CNG
20-42 mbar

HERON®

AC 230 V~50 Hz			
Gasoline:	COP=3,8 kW	16,5 A	cos φ=1
Propane-butane:	COP=3,8 kW	16,5 A	cos φ=1
Natural gas:	COP=3,2 kW	13,9 A	cos φ=1
AC 400 V~50 Hz			
Gasoline:	COP=4,5 kW	3×6,5 A	cos φ=1
Propane-butane:	COP=4,5 kW	3×6,5 A	cos φ=1
Natural gas:	COP=4,0 kW	3×5,8 A	cos φ=1
Max. 9,5 kW/4000 min ⁻¹	389 ccm	OHV	
IP 23	class G1		
max. 1000 m	max. 40 °C	86 kg	

Madal Bal a.s. • Prům. zóna Příluky 244 • CZ 76001 Zlín • Czech Republic

Low power energy source - Zdrojové soustrojí malého výkonu • Zdrojový agregát malého výkonu • Kísteljestményi áramfejlesztő

ISO 8528 CE

7. ábra

Megjegyzés

- A 8896317/8896320 és a 8896318 típus esetében a műszaki adatok között nem szerepel a 400 V-hoz tartozó áramérték, a 8,3 A-es adat az egyenfeszültséghez (12 V=, DC) tartozik, ez az autó akkumulátor töltőárama.

III. Az áramfejlesztő előkészítése az üzemeltetéshez

▲ FIGYELMEZTETÉS!

- A használatba vétel előtt a jelen útmutatót olvassa el és az áramfejlesztő közelében tárolja, hogy a felhasználók bármikor el tudják olvasni. A használati útmutatót óvja meg a sérülésektől. A jelen útmutató része a Garancia és szerviz fejezet is, amelybe a végrehajtott szervizeléséről kell feljegyzéseket készíteni. Amennyiben az áramfejlesztőt eladja vagy kölcsönadja, akkor a berendezéssel együtt a jelen használati útmutatót is adja át.
- A készüléket nem használhatják mozgáskorlátozott vagy korlátozott érzéki, szellemi képességű személyek, gyermekek, sem megfelelő tapasztalatokkal és ismeretekkel nem rendelkező személyek. Ügyeljen arra, hogy a készülékkel gyermekek ne játszanak.
- A gyártó nem vállal felelősséget az áramfejlesztő rendeltetésétől vagy a használati útmutatótól eltérő használata miatt bekövetkező károkért.

1. Az áramfejlesztő kicsomagolása után szemrevételezéssel ellenőrizze le a készülék külsejét és a működtető elemeket, valamint az áramfejlesztő tartozékait (vezetékeket, tömlőket stb.).

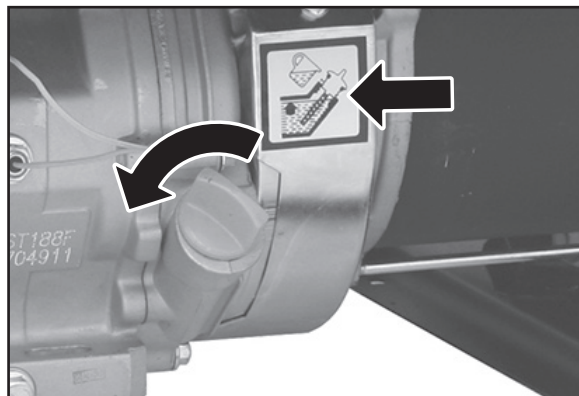
2. A keret aljára csavarozza fel a gumilábakat.

- ➔ A gumilábak csökkentik az áramfejlesztő rezgését működés közben (hozzájárulnak a zajszint csökkentéséhez is).

3. Az áramfejlesztőt sima, egyenes valamint szilárd talajra, továbbá jól szellőztethető helyre, gyúlékony és robbanékony anyagoktól távol állítsa fel.

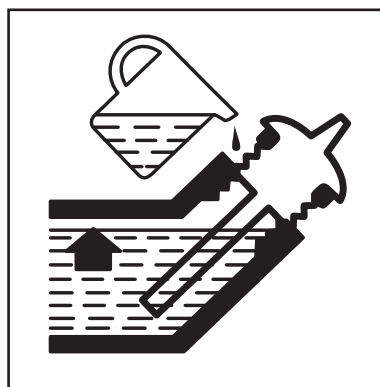
- ➔ Az áramfejlesztőt zárt és rosszul szellőztethető helyiségekben üzemeltetni tilos (a kipufogó gázok mérgezést okozhatnak)!
- ➔ Az áramfejlesztőt nem szabad 16°-nál nagyobb dőlésszögű padlón (lejtőn) üzemeltetni, mert az ennél nagyobb dőlésszög esetén a motor kenése nem megfelelő, a motor alkatrészei meghibásodhatnak.
- ➔ Az előzőnél nagyobb dőlésszög esetén az üzemanyag kifolyhat a tartályból.

4. Az olajtartályba töltsön SAE 15W40 viszkozitású olajat. Az áramfejlesztő minden üzembe helyezés előtt ellenőrizze le az olajtartályban az olaj szintjét.



8. ábra

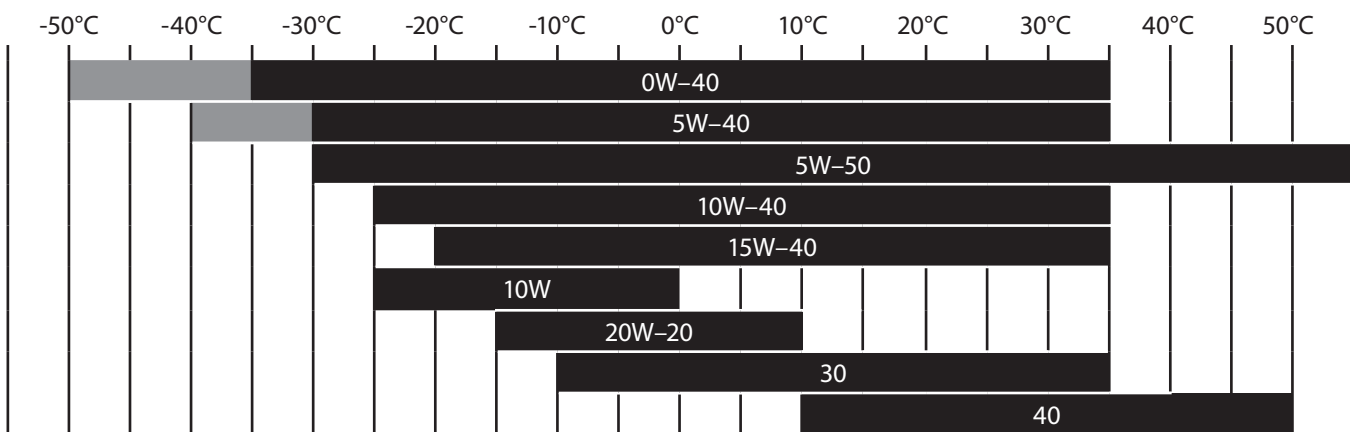
- ➔ Az áramfejlesztőt olajtöltet nélkül szállítjuk. A gép első üzembe helyezése előtt az olajtartályt fel kell tölteni. Annyi olajat töltsön a tartályba, hogy az olajtartály záródugóján található szintmérő becsavarozás után teljesen az olajba merüljön (lásd a 9. ábrát). Az olaj mennyiségét az olajtartály záródugó kicsavarozása után ellenőrizze le a szintmérőn.



9. ábra

- ➔ Az olajsint ellenőrzéséhez az áramfejlesztőt állítsa vízszintes felületre és a motort ne indítsa el (legalább 0,5 óra hosszat). Amennyiben az olajszintet a motor leállítása után ellenőrzi le, akkor a rendszerben található olaj még nem folyik vissza a tartályba, a leolvasás fals eredményt ad.
- ➔ Az áramfejlesztőbe csak négyütemű és léghűtéses benzinmotorokhoz használatos minőségi motorolajat töltsön be, pl. **Shell Helix HX5 15 W-40, Castrol GTX 15 W40** (vagy ezekkel azonos olajat). Az alkalmazott motorolaj viszkozitása SAE 15W40, a teljesítmény besorolása az API szerint legalább SJ (vagy magasabb, pl. SL) legyen. A SAE 15W40 viszkozitású olaj mérsékelt égővi területen való használat esetén biztosítja a megfelelő viszkozitási és hőállósági tulajdonságokat. Amennyiben az áramfejlesztőt a névleges környezeti hőmérséklettől eltérő hőmérséklet tartományban kívánja üzemeltetni (nem fér bele az SAE 15W40 hőmérsékleti tartományba), akkor az alábbi grafikon szerint válasszon megfelelő viszkozitási osztályt és olajat. Az áramfejlesztőt a Műszaki adatok között szereplő környezeti hőmérsékletek között használja (-15° és +40°C).

A KÖRNYEZETI HŐMÉRSÉKLET TARTOMÁNYOKNAK (°C) MEGFELELŐ SAE VISZKOZITÁS OSZTÁLYOK

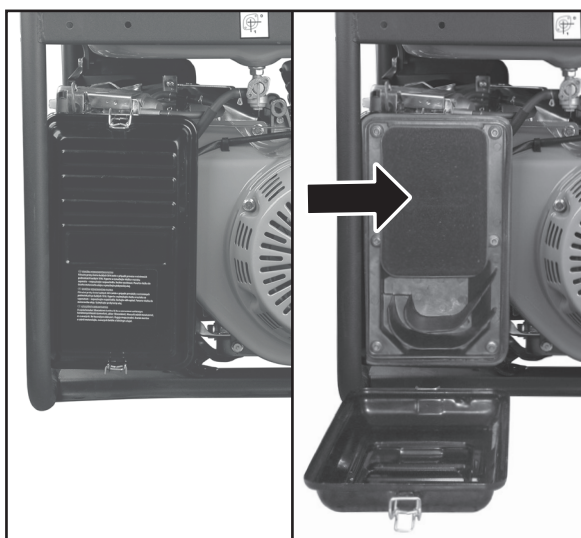


10. ábra

- ➔ Az áramfejlesztő motorjának az üzemeltetése kis (illetve nagy) mennyiségű olajtöltettel a motor meghibásodását okozhatja.
- ➔ **Ne használjon kétütemű motorokba használatos olajat, illetve az előírásoktól eltérő összetételű olajat!**
- ➔ Az utántöltéshez (pl. olajsint csökkenés esetén) csak az eredeti olajtöltetnek megfelelő márkájú és típusú olajat használjon. Ne keverje össze a különböző SAE minőségű és API osztályú olajokat.

5. Ellenőrizze le a légszűrő állapotát.

Szerelje le a légszűrő fedelét, majd ellenőrizze le a légszűrő betét állapotát. **A szűrőbetétet minden indítás előtt ellenőrizze le!** Az eldugult szűrő megakadályozza a levegő áramlását a karburátorba, ami az áramfejlesztő működésében okozhat problémákat.

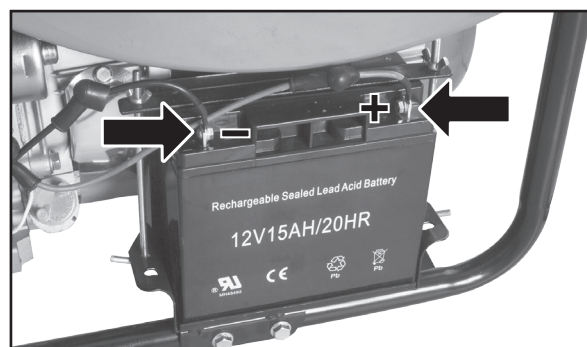


11. ábra

- Az eldugult szűrőt a Tisztítás és karbantartás fejezetben leírtak szerint tisztítsa meg.

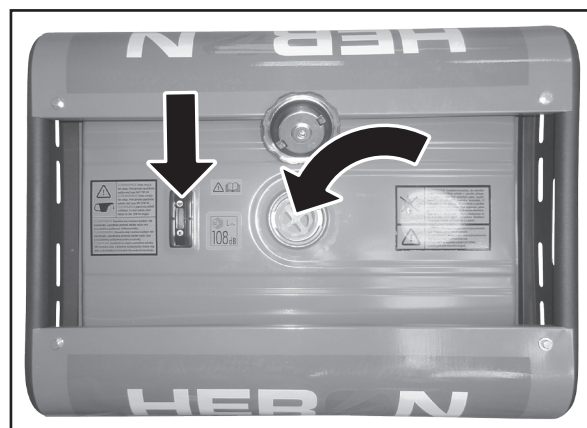
6. Amennyiben az áramfejlesztő elektromos indítással is rendelkezik, akkor az akkumulátorhoz csatlakoztassa az indítómotor vezetékeit.

- ➔ A piros színű vezetékét az akkumulátor plusz pólusához (piros színű), a fekete vezetékét a negatív pólushoz (fekete színű) csatlakoztassa. A pólusokra ezt követően húzza rá a gumisapkákat.



12. ábra

7. Amennyiben az áramfejlesztőt benzinnel kívánja üzemeltetni, akkor az üzemanyag tartályba a szitán keresztül öntsön be tiszta, ólmozatlan és olajmentes gépkocsi benzint. A betöltött benzinnel mennyiségét a szintjelzőről olvassa le.



13. ábra

- ➔ Az üzemanyagot mindig (a töltőnyílásba behelyezett) szitán keresztül öntse be a tartályba.
- A szita kiszűri a benzinnel esetleg található szennyeződések, amelyek eltömhetnek az üzemanyag rendszert vagy a karburátort.

- ➔ Az áramfejlesztőbe csak minőségi és friss, ólmozatlan (legalább 95 oktános) benzint töltsön be.
- A rossz minőségű üzemanyag negatívan befolyásolja az áramfejlesztő működését (pl. nehezen indul, szaggatottan üzemel, kisebb teljesítményt ad le, gyorsabban elszenesedik a gyertya elektródája stb.).
- A benzin természetes tulajdonsága a párolgás és a levegő nedvességének a felvétele. Ne használjon egy hónapnál régebben vásárolt benzint, mert a régi benzin rossz működést okozhat. A benzin víztartalma pedig korrózió hatással van az áramfejlesztő fém alkatrészeire.

• NE HASZNÁLJON OLAJJAL KEVERT BENZINT AZ ÁRAMFEJLESZTŐBEN!

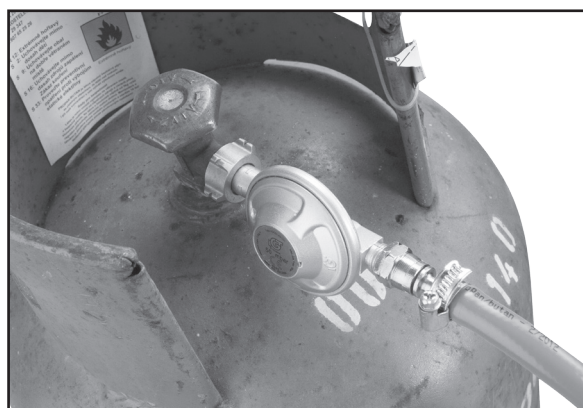
- A benzinbe tölthet minőségjavító (ajánlott) adalékanyagokat. Ezek javítják a benzin tulajdonságait, csökkentik a szénlerakódásokat, hozzájárulnak a motor élettartamának a meghosszabbításához.
- ➔ Rendszeresen ellenőrizze le a tartályban lévő üzemanyag mennyiségét a kijelzőn.
- ➔ A tartályt ne töltsse túl, a benzin szintje nem érheti el a betöltő nyílás szélét. Ellenkező esetben a benzin a gépből kiszivároghat és tüzet okozhat (pl. mozgás vagy szállítás esetén).
- ➔ Az üzemanyag betöltése során legyen óvatos, kerülje el a benzin érintkezését a testével és a benzingőzők belégzését. Használjon megfelelő védőkesztyűt. A benzin rendkívül gyúlékony és egészségre káros folyadék. A benzint betölteni vagy leereszteni csak jól szellőző helyen, nyílt lángtól és forró tárgytól kellő távolságban szabad.
- ➔ Az üzemelő készülékbe üzemanyagot betölteni tilos. A művelet előtt az áramfejlesztőt állítsa le. Várja meg az áramfejlesztő lehűlését is.
- **Amennyiben az áramfejlesztőt propán-butánal vagy földgázzal kívánja üzemeltetni, akkor a gázcsatlakozó csonkra húzza rá a gáztömlőt (amelyre előbb felfűzte a tömlőbilincset), majd a tömlőbilincset csavarhúzóval húzza meg.**



A gáztömlő csatlakoztatási módja
14. ábra

⚠ FIGYELMEZTETÉS!

- A gáztömlő csatlakoztatása előtt a gázpalackot (földgáz szelepet) zárja el!
- Ügyeljen arra, hogy a gáztömlőben vagy a csatlakozókon ne legyen semmilyen szennyeződés sem, amely a keverőszelepbe juthat. A gáztömlő levétele után a csatlakozóra húzzon rá védősapkát (amely megvédi a szennyeződések lerakódása ellen).
- A propán-bután gázt hagyományos (kereskedelemben beszerezhető) gázpalackról biztosítsa az áramfejlesztő üzemeltetéséhez. A gázpalack kimeneti csonkjára szereljen fel egy olyan nyomáscsökkentő szelepet, amellyel biztosítható a műszaki adatok között szereplő bemeneti gáznyomás az áramfejlesztőbe. A nyomáscsökkentő szelep és a gáztömlő konkrét paramétereit a műszaki adatoknál találja meg.
- **Ha az áramfejlesztőt propán-bután gázpalackról üzemelteti, akkor a palackot kizárólag csak függőleges állapotban szabad használni! A palackban a gáz folyékony halmazállapotú, amely a palack elfektetése esetén az áramfejlesztő keverőszelepébe juthat. Az áramfejlesztő azonban folyékony gáz használatára nem alkalmas!**

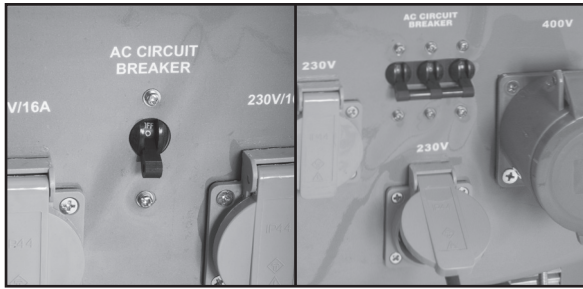


Propán-bután gázpalack, a nyomáscsökkentő szeleppel és a gáztömlővel
15. ábra

- Az áramfejlesztőhöz a propán-bután gázpalackot közvetlenül (nyomáscsökkentő szelep nélkül) bekötni tilos, mert a gázpalackban uralkodó nyomás többszörösen meghaladja az áramfejlesztő gázzal való ellátásához szükséges nyomást.
- A földgáz nyomáscsökkentésével a műszaki adatok fejezet foglalkozik.
- Legyen óvatos a gázpalack használata, illetve a gáztömlők bekötése során.
- A gázpalackot óvja közvetlen napsütéstől, sugárzó hőtől, bármilyen hőforrástól, ütéstől vagy leeséstől. Tartsa be a gázpalack gyártójának az előírásait is.

8. A kismegszakítót kapcsolja OFF állásba.

- ➔ A kismegszakító akkor van lekapcsolva, ha az OFF felirat olvasható a kapcsolón (általában ez a kapcsolókar alsó állása).



16 A. ábra

16 B. ábra

- A 16 A. ábrán az 8896317/8896320 és a 8896318 típusú áramfejlesztők 230 V-os kismegszakítójának az OFF állása látható.
- A 16 B. ábrán a 8896319 típusú áramfejlesztő 230 és 400 V-os kismegszakítójának az OFF állása látható.
- ➔ Ha az áramfejlesztőhöz fogyasztók vannak csatlakoztatva, akkor ezeket kösse le.

9. Az áramfejlesztő működtető elemeinek a használata, valamint az áramfejlesztő indítása függ az üzemanyag fajtájától.

⚠ FIGYELMEZTETÉS!

- **MÁS ÜZEMANYAGRA VALÓ ÁTTÉRÉS ESETÉN MINDEN ESETBEN EL KELL ZÁRNI AZ EREDETELEG HASZNÁLT ÜZEMANYAG KARBURÁTORBA FUTÓ VEZETÉKÉT, AMIRE VAGY A TARTÁLYBÓL ÉRKEZŐ BENZINVEZETÉKEN TALÁLHATÓ SZELEP, VAGY AZ ÁRAMFEJLESZTŐBE FUTÓ GÁZVEZETÉKEN TALÁLHATÓ SZELEP SZOLGÁL!**

- Az indítás előtt (valamint az üzemeltetés közben) ellenőrizze le az üzemanyag rendszer tömítettségét (tömlőket, tömlőcsatlakozásokat stb.). Benzin vagy gázszivárgás nem lehet a rendszeren. A gázszivárgás megkereséséhez nyílt lángot használni szigorúan tilos! A szivárgás helyét mosogatószeres vizes oldattal keresse meg (a buborék növekedése szivárgást jelez). Amennyiben a szivárgást észlel (benzin vagy gázszivárgás), akkor az áramfejlesztőt ne indítsa el. Amennyiben a szivárgást nem tudja megszüntetni, akkor forduljon a HERON® márkaszervizhez (a szervizek jegyzékét a honlapunkon találja meg).
- Amennyiben üzemanyagot vált (pl. benzinnel gázra), akkor az indításkor a motor rövid ideig nem fog megfelelően működni, mivel a hengerben mindkét üzemanyag megtalálható. Ez természetes jelenség. Üzemanyag váltása után, a motor nem megfelelő működésének az ideje alatt az áramfejlesztőhöz még ne csatlakoztasson elektromos fogyasztókat. Ezen idő alatt a kismegszakító kapcsolóját hagyja OFF állásban. Benzinre való átállás előtt a gázvezetékét zárja el (4. ábra, 5-ös tétel, OFF állás - lásd a címkét). • Gázra való átállás előtt a benzincsapot zárja el (4. ábra, 3-as tétel, OFF állás).

- Benzinre való átállás előtt a gázvezetékét zárja el (4. ábra 4-es tétel) OFF állásba (lásd a címkét a kereten). • Gázra való átállás előtt a benzincsapot zárja el (4. ábra 2-es tétel) OFF állásba.

AZ ÁRAMFEJLESZTŐ BEÁLLÍTÁSA ÉS INDÍTÁSA PROPÁN-BUTÁNNAL (LPG) VAGY FÖLDGÁZZAL (CNG) TÖRTÉNŐ ÜZEMELTETÉS ESETÉN

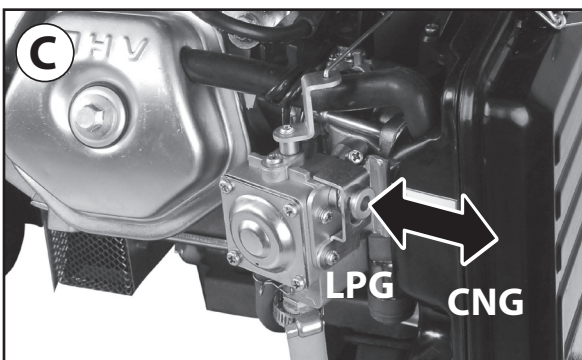
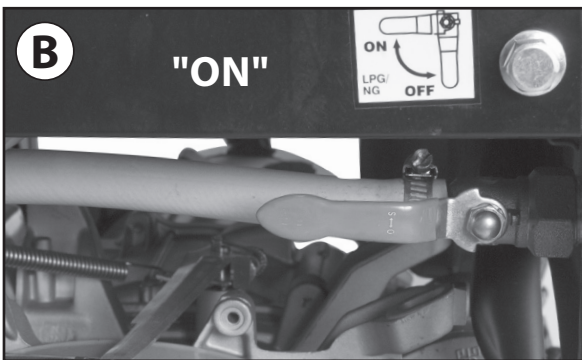
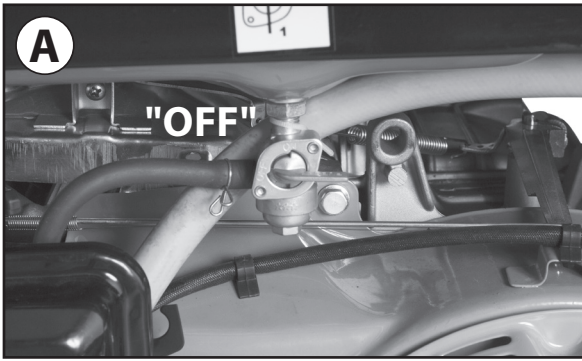
A-G LÉPÉSEK

- A) A benzincsapot zárja el (OFF állás).
- B) A gázszelep karját fordítsa vízszintes (nyitott) állásba.
- C) Propán-bután (LPG) használata esetén a keverőszelep gombját nyomja be, földgáz (CNG) használata esetén a keverőszelep gombját húzza ki (lásd a légszűrőn elhelyezett piktogramot).
- D) A 8896317, 8896320 vagy a 8896319 típus esetében a szivatókart kapcsolja OPEN állásba, a 8896318 típus esetében a szivatókart kapcsolja CLOSE állásba.
- E) vagy F) Amennyiben az áramfejlesztő elektromosan is indítható, akkor a működtető kapcsolót (kulcsot) kapcsolja START állásba. Amennyiben az áramfejlesztő nem indul el, akkor a kapcsolót rövid időre engedje el, majd ismét kapcsolja START állásba. A működtető kapcsolót ne tartsa sokáig START állásban, mert ez az indítómotor meghibásodását okozhatja. Amennyiben az áramfejlesztő nem indul el, akkor valamilyen más hiba következett be. A 8896320 típusú áramfejlesztő nem rendelkezik elektromos indítással, ezt az áramfejlesztőt csak a berántó kötéll segítségével lehet elindítani. Kézi indítás esetén (a többi típusnál is, például az akkumulátor lemerülése esetén) a működtető kapcsolót kapcsolja ON állásba.
- G) Kézi indításhoz az indítókötélet előbb egy kicsit húzza ki, majd hirtelen rántsa meg. Ha az áramfejlesztő nem indul be, akkor az indítókötél fogantyúját lassan engedje vissza alaphelyzetbe, majd próbálja meg ismét beindítani az áramfejlesztőt (lásd a G. ábrát).
 - A kihúzott indítókötél fogantyúját lassan engedje vissza alaphelyzetbe (ne engedje el). Az indítókötél elengedése a kötéll hirtelen berántása miatt sérülést okozhat az indító egységben!
- H) A 8896318 típusú áramfejlesztők beindulása után a szivatókart lassan kapcsolja OPEN állásba (ellenkező esetben a motor lefullad). A 8896317, 8896320 és a 8896319 típusú áramfejlesztők elindulása után a szivatókart OPEN állásban kell hagyni (ha azt CLOSE állásba kapcsolja, akkor a motor lefullad).

⚠ FIGYELMEZTETÉS!

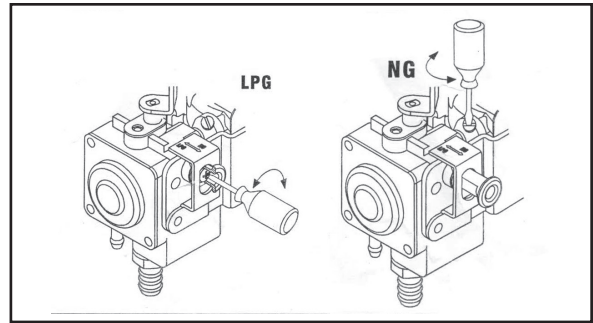
- A szivatókar állása - az indítás előtt és az indítás után - jelentős mértékben befolyásolja az áramfejlesztő megfelelő indítását és folyamatos működését, ezért a szivatókar megfelelő állását gyakorlati tapasztalatok alapján kell beállítani az indításhoz és az áramfejlesztő folyamatos üzemeltetéséhez.

- I) Az áramfejlesztőhöz csatlakoztasson elektromos fogyasztót (e), majd a kismegszakítót kapcsolja ON állásba.



MEGJEGYZÉS

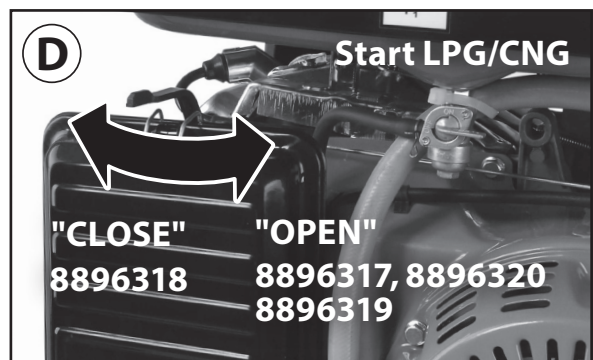
- A működtető gáz típusát megválasztó kapcsolóban csavarral be lehet állítani a motorba engedett gáz mennyiségét (csak a gázzal történő üzemeltetésre vonatkozik: propán-bután (LPG), vagy földgáz (CNG)). Ezzel beállítható a motor teljesítménye és az áramfejlesztő által leadott teljesítmény. Azonban figyelembe kell venni az áramfejlesztőbe épített kismegszakító paramétereit is, amely túlterhelés (a megengedettnél nagyobb áramfelvétel) esetén lekapcsol. Erre a generátor védelme érdekében van szükség. A 8896318 és a 8896319 típusú áramfejlesztők teljesítmény leadása teljes mértékben elegendő az áramfejlesztőkhöz csatlakoztatott hagyományos elektromos fogyasztók árammal való ellátásához. A gyári beállítású gázadagolást ezért nem kell megváltoztatni (a gáztípus megválasztó kapcsolóban). A kismegszakítók paramétereit figyelembe véve, a gázadagolást megváltoztató csavarral fázisonként legfeljebb csak 400 W-tal lehet a teljesítményt növelni.

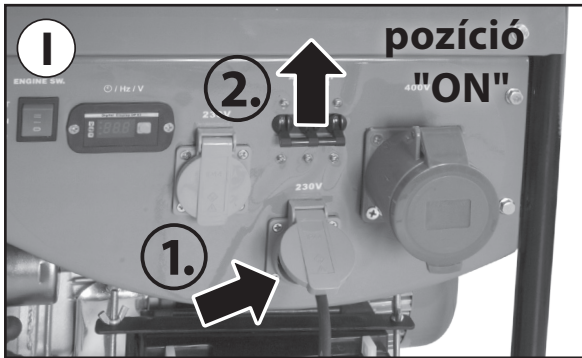
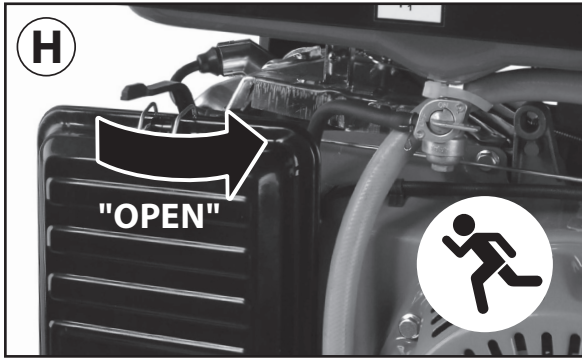
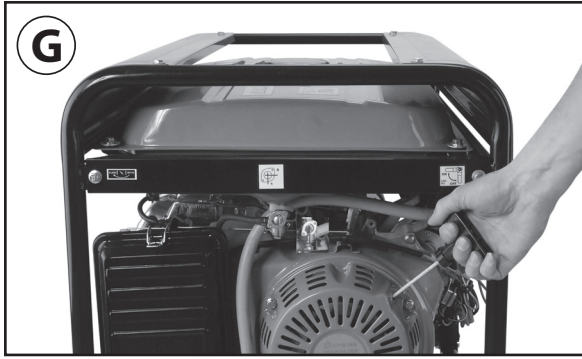


17. ábra

⚠ FIGYELMEZTETÉS!

- Az áramfejlesztőkben a beépített kismegszakítókat nagyobb kapcsolási értékű kismegszakítókkal helyettesíteni tilos! Ellenkező esetben a generátor meghibásodhat!





18 A. ábra ÷ 18 I. ábra

AZ ÁRAMFEJLESZTŐ BEÁLLÍTÁSA INDÍTÁS ELŐTT - BENZINNEL TÖRTÉNŐ ÜZEMELTETÉSHEZ

Benzinnel történő üzemeltetéshez az áramfejlesztőt a propán-butánnal vagy földgázzal történő üzemeltetéshez hasonlóan kell beállítani, a következő eltérésekkel:

- ➔ A gázszelep karját (4. ábra 4-es tétel) fordítsa OFF állásba (lásd a kar feletti címkét a kereten). A benzincsapot (4. ábra 2-es tétel) nyissa ki ON állásba.
- ➔ Az indítás előtt a szivatókart kapcsolja CLOSE állásba, majd a motor elindulása után lassan kapcsolja OPEN állásba. Ez a 8896317,8896320 és a 8896319 típusokra érvényes, amelyeknél a gázzal való üzemeltetéskor a szivatókart OPEN állásba kell kapcsolni, majd a motor elindulása után CLOSE állásba.

⚠ FIGYELMEZTETÉS!

- A szivatókar állása - az indítás előtt és az indítás után - jelentős mértékben befolyásolja az áramfejlesztő megfelelő indítását és folyamatos működését, ezért a szivatókar megfelelő állását gyakorlati tapasztalatok alapján kell beállítani az indításhoz és az áramfejlesztő folyamatos üzemeltetéséhez.

TIPP A JOBB INDÍTÁSHOZ GÁZ HASZNÁLATA ESETÉN

- Amennyiben gázzal való üzemeltetés esetén gondja van az indítással, akkor a benzintartályba töltsön kisebb mennyiségű benzint, majd a benzinnel töltsse fel az üzemanyag rendszert (a benzincsap megnyitásával). Az áramfejlesztő motorját benzines indítási mód szerint indítsa el (Lásd a "Az áramfejlesztő beállítása indítás előtt - benzinnel történő üzemeltetéshez" fejezetben). Az áramfejlesztő motorját az elindulás után hagyja egy ideig futni, majd a motort állítsa le, zárja el az benzincsapot és a motort a fent leírtak szerint, gázzal való üzemeltetési módban indítsa el. A nem használt üzemanyag szelepet el kell zárni!

IV. Az elektromos fogyasztó készülékek csatlakoztatása

- A 230 V~50 Hz-es aljzatokhoz olyan elektromos fogyasztókat lehet csatlakoztatni, amelyeknek a tápfeszültsége 220-240 V~50 Hz.
- A 400 V~50 Hz-es aljzatokhoz olyan elektromos fogyasztókat lehet csatlakoztatni, amelyeknek a tápfeszültsége 380-400 V~50 Hz.

⚠ VESZÉLY!

- **Az áramfejlesztőt hosszabb ideig csak az ÜZEMI teljesítményével lehet megterhelni, tehát a csatlakoztatott elektromos fogyasztók együttes és hosszan tartó teljesítményfelvétele nem haladhatja meg a műszaki adatoknál feltüntetett, az adott típusra vonatkozó ÜZEMI teljesítmény értékét. A 8896319 (háromfázisú) készülék 230 V-os aljzata esetében az aljzatra vonatkozó terhelhetőség egy fázisra vonatkozik (lásd a műszaki adatok táblázatát és a 2-es megjegyzést a táblázat alatt). A csatlakoztatott fogyasztók teljesítményfelvételét össze kell adni.**

- ➔ Az áramfejlesztőt ne terhelje a névleges terhelhetőségénél nagyobb áramfelvétellel, ez az áramfejlesztő meghibásodásához vezethet!
- ➔ Rövid ideig (legfeljebb 10 percre) az áramfejlesztőt a műszaki adatok között (az adott típusra vonatkozó) maximális terheléssel is lehet üzemeltetni.
- ➔ Amennyiben a csatlakoztatott elektromos készülékek (összesített) teljesítményfelvétele megközelíti az üzemi teljesítményt, akkor a készülékeket ne egyszerre, hanem csak egymás után csatlakoztassa az áramfejlesztőhöz.

⚠ VESZÉLY!

- **Az elektromos fogyasztók csatlakoztatása során gondoljon arra is, hogy bizonyos berendezések (elsősorban a villanymotort is tartalmazó berendezések) indító árama akár két-háromszorosa is lehet az üzemi áramnak (ez a berendezések INDÍTÓ TELJESÍTMÉNYFELVÉTELE).** Ezért a csatlakoztatás előtt állapítsa meg a fogyasztó üzemi teljesítményfelvételét, amelynek a 2-3-szorosa nem haladhatja meg az áramfejlesztő maximális teljesítményét. Amennyiben az indítási teljesítményfelvétel meghaladja az áramfejlesztő maximális teljesítményét, akkor a fogyasztót nem szabad az áramfejlesztőhöz csatlakoztatni. Amennyiben az indítási teljesítményfelvétel nem haladja meg az áramfejlesztő maximális teljesítményét, akkor a fogyasztót csatlakoztathatja az áramfejlesztőhöz, mert az üzemi teljesítményfelvétel 2-3-szor kisebb lesz.
- Ugyanez érvényes a 230 V, 50 Hz-es aljzathoz csatlakoztatott hegesztő készülékekre is, mivel a hegesztő készülékek áramfelvétele az ív létrehozása során nagyobb (csúcsáram). Ezért a hegesztő készülék csatlakoztatása előtt állapítsa meg a hegesztő készülék maximális áramfelvételét (vagy max. teljesítményfelvételét). Ezeket az adatokat készülék típuscímkéjén találja meg. A maximális teljesítményfelvétel kiszámításához szorozza be a feszültség értékét (230) a maximális áramfelvétel értékével, az eredmény a maximális teljesítményfelvétel lesz (W-ban). Amennyiben a hegesztő készülék maximális teljesítményfelvétele nem haladja meg az áramfejlesztő maximális teljesítményét, akkor azt csatlakoztathatja az áramfejlesztőhöz, mert az üzemi teljesítményfelvétel ennél kisebb lesz.

- Az alábbi táblázatban tájékoztatásul közöljük a különböző fogyasztók teljesítményfelvételeit. Ebből is látható, hogy bizonyos berendezéseknél az indítási teljesítményfelvétel többszöröse az üzemi teljesítményfelvételnek (a tényleges adatokat a konkrét fogyasztó termékcímkéjén találja meg, illetve az a használati útmutatóban is fel van tüntetve).

Fogyasztó	Üzemi teljesítményfelvétel (W)	Indítási teljesítményfelvétel (W)
HÁZTARTÁSI KÉSZÜLÉKEK		
Izzó	60	0
Vízmelegítő	900	0
Hősugárzó	1800	0
Légnedvesítő	175	0
Mikrohullámú sütő	625	0
Kávéfőző	1000	0
Főzőlap	2100	0
Kenyérpírító	850	0
Elektromos sütő	1200	0
Hi-Fi torony	450	0
Tévékészülék	500	0
Rádió	100	0
CD/DVD lejátszó	100	0
Mobiltelefon töltő	25	0
Hajsütő	1500	0
Hajszárító	500	0
Biztonsági rendszer	500	0
Elektromos pumpa	50	150
Fagyasztó	700	2200
Mosógép	1150	2250
Garázska nyitó	875	2350
MUNKAESZKÖZÖK		
Forrasztópáka	1200	0
Halogén lámpa	500	0
Kompresszor	1600	4500
Festékszóró pisztoly	600	1200
Szalagcsiszoló	1200	2400
Körfűrész	1400	2300
Fúrógép	600	900
Fúrókalapács	1000	3000
Búvárszivattyú	1000	2000
IRODAI KÉSZÜLÉKEK		
Másológép / fax	1600/65	0/0
Nyomtató	900	0
Számítógép és monitor	700	0

2. táblázat

➔ Amennyiben a felvett áram nagyobb, mint a kismegszakító névleges (kapcsolási) árama, akkor a kismegszakító lekapcsol (lásd a műszaki adatoknál). Ilyen esetben az elektromos fogyasztót válassza le az áramfejlesztőről, majd a kismegszakítót kapcsolja be. A problémát okozó elektromos fogyasztót ne csatlakoztassa az áramfejlesztőhöz, csatlakoztasson kisebb áramfelvételű készüléket.

➔ Amennyiben az áramfejlesztő az üzemeltetés során nem működik megfelelően (pl. hirtelen leesik a fordulatszám, rendellenes zaj stb.), akkor az áramfejlesztőt állítsa le és keresse meg az okot. A fenti jelenségek általában az áramfejlesztő túlterhelésére utalnak. Ellenőrizze le, hogy az áramfejlesztő nincs-e túlterhelve (nagy áramfelvétellel).

⚠ FIGYELMEZTETÉS!

• **Az áramfejlesztőt a háztartási elektromos hálózatra amatőr módon bekötni szigorúan tilos! Különleges esetekben az áramfejlesztőt csatlakoztatni lehet a háztartási elektromos hálózathoz, de ezt a csatlakoztatási munkát kizárólag csak villanyszerelő szakember végezheti el! Az áramfejlesztő szakszerűtlen bekötése miatt keletkezett károkért a berendezés gyártója semmilyen felelősséget sem vállal.**

ÉRZÉKENY KÉSZÜLÉK CSATLAKOZTATÁSA ÉS NEM SZIMMETRIKUS TERHELÉS

➔ Az áramfejlesztő AVR rendszerrel (kimenő feszültség elektronikus szabályozása) is fel van szerelve, ez biztosítja a konstans kimeneti feszültséget terhelés során (nem jelennek meg csúcsok a szinusz-görbén).

- **Amennyiben az áramfejlesztőhöz érzékeny elektronikai készülékeket (tévét, számítógépet stb.) kíván csatlakoztatni, akkor ezt TÚLFESZÜLTÉG VÉDELEM alkalmazásával tegye, mert ezek az áramfejlesztők nem képesek olyan "minőségi" tápfeszültséget előállítani, mint a digitális inverteres áramfejlesztők (vagy az elektromos hálózat).**
- **Ha az áramfejlesztőhöz ilyen érzékeny fogyasztót csatlakoztatott, akkor egyidejűleg ne üzemeltessen az áramfejlesztőről elektromos kéziszerszámot (sarokcsiszolót, fúrógépet stb.), mert a szerszámok nagyobb és váltakozó áramfelvétele (indítóárama) miatt az érzékeny készülékek meghibásodhatnak.**
- **Amennyiben az 8896319 áramfejlesztő 400 V-os (3 fázisú) aljzatát használja, akkor ne csatlakoztasson elektromos fogyasztó készüléket a 230 V-os aljzathoz, mert ez az egyes fázisok nem szimmetrikus terhelését okozhatná, ami az áramfejlesztő generátorának a meghibásodásához vezethet. Egy fázis túlterhelése esetén a közös kismegszakító lekapcsol (lásd a műszaki adatoknál).**

V. Az áramfejlesztő ki- kapcsolása - üzemben kí- vül helyezése

1. A kismegszakítót kapcsolja OFF állásba.
 2. Az áramfejlesztőhöz csatlakoztatott vezetékeket húzza ki az aljzatból.
 3. A működtető kapcsolót kapcsolja OFF állásba.
 4. Zárja el az üzemanyag-szelepet.
- ➔ Amennyiben az áramfejlesztőt gyorsan kell lekapcsolni, akkor előbb a működtető kapcsolót kapcsolja OFF állásba, majd a kismegszakítót is kapcsolja át OFF állásba. A kimaradt lépést ezt követően hajtsa végre.

⚠ FIGYELMEZTETÉS!

- mennyiben elfelejti bezárni az üzemanyag elzáró csapot, akkor szállítás közben a benzin a motorba folyhat, ami a motor meghibásodását okozhatja. Ilyen jellegű hibára és sérülésre a garancia nem vonatkozik.

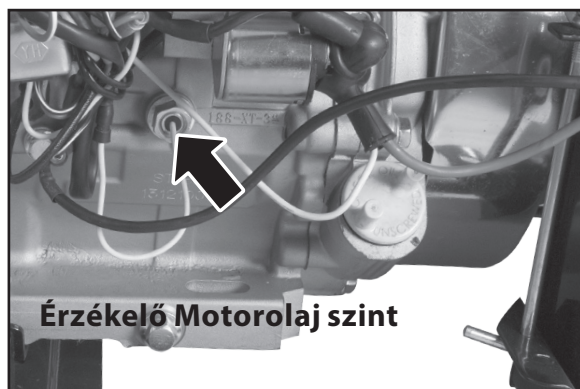
VI. Az áramfejlesztő használatához kapcsolódó kiegészítő információk

ÜZEMANYAG ALKOHOLTARTALMA

- ➔ Az áramfejlesztőbe töltött benzin nem tartalmazhat 10%-nál több etanolt. A benzin azonban semmilyen körülmények között sem tartalmazhat metanolt (még akkor sem, ha korróziógátló adalékanyag van a benzinben)! Az áramfejlesztő motor megfelelő és optimális működtetéséhez használjon legalább 95 oktános benzint.
- ➔ Az áramfejlesztőben használt üzemanyag keverék előállításával ne próbálkozzon. Vásároljon ellenőrzött minőségű benzint valamelyik benzinkútnál. Az üzemanyagba ne adagoljon saját ötletei alapján semmilyen adalékanyagot. Csak kiváló minőségű benzint használjon. Ha kételkedik az üzemanyag megfelelő összetételében, akkor kérjen információt a benzinkút kezelőjétől. A nem megfelelő üzemanyag használata miatt meghibásodott áramfejlesztőre nem vonatkozik a garancia.

OLAJSZINT MÉRŐ ÉS AZ OLAJMENNYISÉG ELLENŐRZÉSE

- ➔ Az áramfejlesztő motorjába olajszint mérő is be van építve. Az olajszint mérő csak a motor azonnali leállítását szolgálja, amennyiben az olaj elfolyik a motorból, vagy az olajszint hirtelen lecsökken. **Az olajszint mérő nem helyettesíti az olajszint ellenőrzését minden indítás előtt.** Egyes típusokon kijelző is lehet (a homlokpanelen), amely az olajszint érzékelőtől érkező jel szerint bekapcsol.
- ➔ **Az olajszint mérőt kivenni vagy kiiktatni tilos.**



19. ábra

ÁRAMKÖRÖK (ALJZATOK) KISMEGSZAKÍTÓJA

- ➔ Amennyiben használat közben megszűnik a fogyasztók áramellátása (a motor pedig tovább működik), akkor valószínűleg túlterhelés miatt lekapcsolt a kismegszakító (lásd a műszaki adatokat).
 - a) A kismegszakítót kapcsolja OFF állásba.
 - b) Ilyen esetben előbb kössön le minden elektromos fogyasztót az áramfejlesztőről.
 - c) Állapítsa meg a túlterhelés (vagy zárlat) okát. Ellenőrizze le a csatlakoztatott fogyasztók teljesítményfelvételét (nem haladja-e meg az áramfejlesztő műszaki lehetőségeit).
 - d) Csatlakoztassa a fogyasztókat.
 - c) A kismegszakítót kapcsolja ON állásba.

A KIMENŐ FESZÜLTSG ÉS FREKVENCIA, VALAMINT ÜZEMÓRA DIGITÁLIS MÉRÉSE



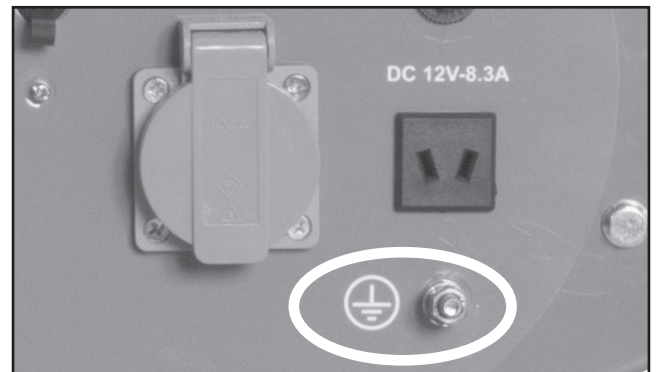
20. ábra

A DIGITÁLIS MÉRŐKÉSZÜLÉKKEL A KÖVETKEZŐKET LEHET MÉRNI:

- kimenő feszültség (V),
 - kimenő feszültség frekvenciája (Hz),
 - üzemóra (H), csak az aktuális indítás után eltelt időt méri. Az áramfejlesztő leállításával az üzemóra számláló lenullázódik,
 - összes üzemóra számlálása (H).
- ➔ Az egyes mérési funkciók között a **SELECT** gomb megnyomásával lehet váltani.

AZ ÁRAMFEJLESZTŐ FÖLDELÉSE

- ➔ A földelés az áramfejlesztő földelő kapcsának és a földelő pontnak vezetékkel való összekötését jelenti. A földelés véd az áramütések és túlfeszültségek ellen, valamint a statikus elektromossággal szemben, továbbá biztosítja a csatlakoztatott elektromos fogyasztók megfelelő védelmét is.
- Az ISO 8528-8 szabvány szerint az ilyen teljesítményű áramfejlesztőket nem kötelező leföldelni, de mivel a készülék el van látva földelő kapocccsal, a biztonság érdekében javasoljuk az áramfejlesztő leföldelését. A földelés bekötése különösen az I. védelmi osztályba tartozó elektromos fogyasztók csatlakoztatása esetén fontos (lásd az "Első és második érintésvédelmi osztályba sorolt elektromos fogyasztók bekötése" fejezetet).



21. ábra

- ➔ Az áramfejlesztő földelő kapcsát vezetékkel kösse össze a felhasználás helyén található földelő elemmel (pl. villámhárító vezeték vagy csővezeték stb.).
- ➔ Érintésvédelmi szempontból (a feszültségmentes részekben) az áramfejlesztő biztonságos és megfelel a vonatkozó előírásoknak. A védelemről elektromos leválasztás gondoskodik. Az IT hálózatok esetében biztosítani kell a vonatkozó előírások szerinti védelmet. Biztosítani kell a szakszerű bekötést és szerelést.

⚠ FIGYELMEZTETÉS!

A szakszerűtlen szerelések miatt bekövetkező hibákért és károkért a gyártó és az eladó semmilyen felelősséget sem vállal.

ELSŐ ÉS MÁSODIK ÉRINTÉSVÉDELMI OSZTÁLYBA SOROLT ELEKTROMOS FOGYASZTÓK BEKÖTÉSE

- ➔ Az elektromos készülékek csatlakoztatása előtt győződjön meg arról, hogy melyik osztályba sorolt készülékről van szó.
 - A kettős szigetelésű készülékek "dupla négyzet" nemzetközi jelöléssel vannak ellátva (általában a típuscímkén található a jel). Kettős szigetelésű készülékek esetében az áramfejlesztőt nem kell földelni. Ilyenek például az elektromos kéziszerszámok.



A II. védelmi osztály (kettős szigetelés) jele.

- Ha I. osztályú készüléket csatlakoztat az áramfejlesztőhöz, akkor a készüléket 3-eres (védőföldeléses) vezetékkel kell csatlakoztatni. Az áramfejlesztőt ilyen esetben földelje le.

FOGYASZTÓK CSATLAKOZTATÁSA AZ ÁRAMFEJLESZTŐHÖZ HOSSZABBÍTÓ VEZETÉKEN KERESZTÜL

- ➔ A vezeték árammal való terhelése függ a vezető ellenállásától. Minél hosszabb a vezeték, annál nagyobb vezető keresztmetszetre van szükség azonos áram átviteléhez. A veszteségek miatt, minél hosszabb a vezeték, annál kisebb üzemi terhelésű készüléket lehet rácsatlakoztatni.
- ➔ Az ISO 8528-8 szerint az 1,5 mm² vezető keresztmetszetű hosszabbító vezeték nem lehet hosszabb 60 m-nél. A 2,5 mm² vezető keresztmetszetű hosszabbító vezeték nem lehet hosszabb 100 m-nél.
- ➔ A hosszú és kis vezető keresztmetszetű vezeték erősen felmelegszik, és csak kisebb névleges teljesítményű elektromos fogyasztó csatlakoztatását teszi lehetővé. Használat közben a hosszabbító vezeték ki kell teríteni, mert az összetekert vezeték hűtése nem biztosított.

EGYENFESZÜLTSG VÉTELE (DC 12 V/8,3 A)

- 12 V-os aljzat az 8896319 típusú készüléken nincs.



22. ábra

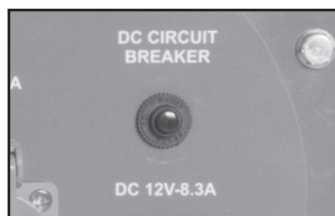
- ➔ Az áramfejlesztő 12 V-os konnektoráról 12 V-os gépkocsi ólomakkumulátort lehet feltölteni.
- ➔ Az akkumulátor töltése során vegye figyelembe az akkumulátor használati előírásait.
- ➔ Ha az akkumulátor a gépjárműben van, akkor az áramfejlesztő csatlakoztatása előtt vegye le a fekete színű (-) kábelt. Ezt a kábelt csak az akkumulátor feltöltése után, az áramfejlesztő vezeték lekötése után kösse be ismét!
- ➔ **Ügyeljen a töltőkábel megfelelő pólushoz csatlakoztatására. A vezeték piros csipeszét csatlakoztassa az akkumulátor plusz (+) a fekete csipeszét a mínusz (-) pólusához.**
- ➔ A töltés ideje alatt a járművet ne indítsa el.
- ➔ Ellenkező esetben az áramfejlesztő meghibásodhat.

⚠ FIGYELMEZTETÉS!

- **Az áramfejlesztő nincs felszerelve akkumulátor túltöltést felügyelő elektronikával, ezért az akkumulátor töltése során rendszeresen ellenőrizze le (feszültségmérővel) a töltőfeszültség értékét. Már a 0,5 V-tal magasabb töltőfeszültség (kb. 25°C-on), tehát 14,6-14,9 V is egyharmaddal csökkenti az akkumulátor élettartamát. A 0,7 V-tal magasabb töltőfeszültség esetében az élettartam csökkenés már a 60%-t is elérheti.**

⚠ FIGYELMEZTETÉS!

- Töltés közben az akkumulátorból hidrogén szabadul fel, a hidrogén és a levegő keveréke robbanékony. A fenti tevékenység közben ne dohányozzon és ne használjon nyílt lángot. Töltés közben biztosítsa a helyiség megfelelő szellőztetését.
- Az akkumulátorban elektrolit található (kénsav vizes oldata), kiforrccsenés esetén marási sérüléseket okozhat! Az akkumulátorokon végzett bármilyen munka esetén viseljen gumikesztyűt és védőszemüveget.
- Az elektrolit véletlen lenyelése esetén azonnal igyon meg 2 dl tiszta vizet és minél előbb forduljon orvoshoz.
- ➔ Túlterhelés esetén a 12 V-os áramkör kismegszakítója kapcsol le. Mielőtt ismét bekapcsolná a kismegszakítót, várjon 2-3 percet.



23. ábra

AZ ÁRAMFEJLESZTŐ AKKUMULÁTORA

⚠ FIGYELMEZTETÉS!

- A 8896320 típusú áramfejlesztőben nincs akkumulátor.
- Az akkumulátor zselés ólom-sav akkumulátor (ez látja el árammal az indítómotort). A zselés akkumulátor előnye, hogy mechanikus sérülés esetén sem folyik ki (folyékony) elektrolit az akkumulátorból.
- **Az áramfejlesztőbe automatikus akkumulátortöltő áramkör van beépítve. Amikor a motor be van kapcsolva, akkor ez az áramkör folyamatosan tölti az akkumulátort. Ha az áramfejlesztőt rendszeresen használja, akkor biztosított az akkumulátor megfelelő töltése (az akkumulátort nem kell külső akkumulátortöltőről feltölteni).** Ha az áramfejlesztőt ritkábban használja, akkor az akkumulátort külső akkumulátortöltőhöz kell csatlakoztatni (amely automatikusan tartja az akkumulátor névleges feszültségét), vagy az akkumulátort a használatba vétel előtt fel kell tölteni. Ha a motort nem tudja az akkumulátor segítségével beindítani, akkor használja a berántó kötelet. Ha az akkumulátor túlságosan lemerült, akkor a járó motor nem tudja az akkumulátort ismételtelen feltölteni. Ilyen esetben az akkumulátort külső akkumulátortöltőhöz kell csatlakoztatni, és a használatba vétel előtt fel kell tölteni.

AZ AKKUMULÁTOR LEKÖTÉSE

- Az akkumulátorról előbb a fekete (mínusz) kábelt, majd a piros (plusz) kábelt vegye le.
A kiszertelt akkumulátort gyerekektől elzárt és száraz helyen tárolja, vagy töltsse fel.

AZ AKKUMULÁTOR TÖLTÉSE

- Az akkumulátort olyan akkumulátortöltővel töltsse fel, amely alkalmas **zselés ólom-sav akkumulátorok feltöltésére. Az akkumulátortöltő töltőárama nem lehet 2 A-nél nagyobb!**
- **Az akkumulátort kizárólag csak olyan akkumulátortöltőről töltsse fel, amely alkalmas zselés ólom-sav akkumulátorok feltöltésére! A töltés megkezdése előtt győződjön meg arról, hogy az akkumulátortöltő alkalmazható-e a zselés akkumulátor feltöltéséhez. A töltés során az akkumulátorból hidrogén szabadul fel, ami a levegő oxigénjével keveredve rendkívül robbanásveszélyes! A töltés ezen kívül hőfejlődéssel is jár. Nem megfelelő akkumulátortöltő használata esetén az akkumulátor túlmelegedése az akkumulátor szétrepedését okozhatja, aminek következtében a kiáramló gáz berobbanhat. Az alkalmazni kívánt akkumulátortöltő legyen felszerelve olyan elektronikával is, amely a töltést befejezi a töltés végén, ellenkező esetben az akkumulátor túltöltésére kerülhet sor! Az akkumulátort jól szellőző, nyílt lángtól és más hőforrásoktól védett helyen szabad csak feltölteni.**

- Az akkumulátorban olyan anyag található, amely maró és korróziót okozó. Ha az akkumulátor háza megsérül és abból a zselé kifolyik, akkor a sérült bőrrészt azonnal mossa le folyó vízzel és szappannal.
Szembe kerülés esetén a szemet azonnal mossa ki folyó vízzel, majd forduljon orvoshoz.
Lenyelés esetén igyon meg 2 dl hideg és tiszta (só, cukor és buborékmentes) vizet, majd forduljon orvoshoz.
Konyhasó oldatot nem szabad a semlegesítéshez használni, mert ezek jelentős hőképződéssel kísérve reakcióba lépnek az anyaggal, ami a gyomor sérülését csak tovább fokozza (Ha szükséges, akkor forduljon a Toxikológiai Központozhoz további információkért).

AZ ÁRAMFEJLESZTŐ ÜZEMELTETÉSÉNEK A KÖRNYEZETI FELTÉTELEI

- ➔ Az áramfejlesztő optimális működéséhez és a megfelelő teljesítmény leadásához fontos a klimatikus feltételek betartása is.
- ➔ **Az áramfejlesztő üzemeltetésének az ideális feltételei**
 - Atmoszférikus nyomás: 100 kPa (~ 1 atm.)
 - Környezeti levegő hőmérséklete: 25°C
 - Levegő páratartalma (cseppképződés nélkül): 30 %
- ➔ Üzemi környezeti hőmérséklet: -15° és 40°C között
- ➔ **Üzemeltetés nagyobb tengerszint feletti magasságokon**
 - **Nagyobb tengerszint feletti magasságokon való üzemeltetés során a levegő-üzemanyag keverék aránya megváltozik. A keverék több benzint fog tartalmazni, ami a teljesítmény csökkenéséhez és nagyobb fogyasztáshoz vezet.**
 - **A motor teljesítményét be lehet szabályozni a karburátor fő fúvókájának a kicserélésével (kisebb furat) és a keverék-szabályzó csavar beállításával.** Amennyiben az áramfejlesztőt folyamatosan 1830 m tengerszint feletti magasság felett kívánja használni, akkor a karburátort szabályoztassa be a HERON® márkaszervizben (a szervizek jegyzékét a használati útmutató elején feltüntetett honlapunkon találja meg).
A karburátort saját erőből beállítani tilos!
- ⚠ **FIGYELMEZTETÉS!**
 - A karburátor megfelelő beszabályozása ellenére a teljesítmény csökkenni fog, 305 méterenként kb. 3,5 %-kal. A beszabályozás nélkül azonban sokkal nagyobb lesz a teljesítmény csökkenése.
 - Kisebb tengerszint feletti magasságon (mint amennyire a karburátor be van szabályozva) a keverék szegény lesz (kevesebb benzint fog tartalmazni), ami a teljesítmény csökkenését és a berendezés túlmelegedését fogja okozni. A karburátort ezért ebben az esetben is be kell szabályozni.

VII. Karbantartás és ápolás

1. A karbantartási munkák megkezdése előtt az áramfejlesztőt kapcsolja le, a karbantartáshoz az áramfejlesztőt vízszintes felületre állítsa fel.
2. A karbantartási munkák megkezdése előtt várja meg az áramfejlesztő kihűlését.
3. A véletlen motorindítás megelőzése érdekében a motor leállító kapcsolót állítsa OFF állásba a gyertyáról pedig húzza le a vezetékét (pipát).
4. A javításához csak eredeti alkatrészeket szabad használni.

Idegen eredetű és rossz minőségű alkatrészek használata az áramfejlesztő súlyos meghibásodását okozhatja, és a készülékre adott garancia is érvényét veszti.

- Az áramfejlesztő biztonságos és megbízható működtetéséhez, valamint a leadott teljesítmény folyamatos biztosításához, az áramfejlesztőn hajtsa végre a rendszeres szemléket, karbantartásokat és ellenőrzéseket, valamint az előírt beállításokat. A 3. táblázat tartalmazza azokat a karbantartási tevékenységeket, amelyeket rendszeres időközönként a felhasználónak kell elvégeznie (továbbá azokat is, amelyeket a Heron® márkaszerviznek kell végrehajtania). A szervizek jegyzékét a honlapunkon találja meg (lásd az útmutató elején).

- A garanciális javítás megrendelése során be kell mutatni a vásárlást igazoló bizonylatot, valamint a szervizszemlék végrehajtását igazoló feljegyzéseket. A feljegyzéseket a Garancia és szerviz fejezetben található naplóba kell beírni. Amennyiben nem tudja bemutatni a szervizszemlék igazolását, akkor ez azt jelenti, hogy azokat nem hajtatta végre, ezért a garanciális feltételek szerinti garanciális javításokra vonatkozó jogát nem érvényesítheti.

A szervizszemlék elhanyagolása vagy a használati útmutató előírásainak a be nem tartása miatt bekövetkező hibák és sérülések esetében, a garanciális feltételek szerinti garanciális javításokra vonatkozó jogát nem érvényesítheti.

- A szervizszemlék elhanyagolása vagy a használati útmutató előírásainak a be nem tartása miatt bekövetkező hibák és sérülések esetében, a garanciális feltételek szerinti garanciális javításokra vonatkozó jogát nem érvényesítheti.
 - a 200 üzemóránként végrehajtandó feladatokat,
- a következő teendőket kizárólag csak a Heron® márkaszerviz végezheti el:
 - a forgattyús tengely, a hajtórúd és a dugattyú ellenőrzését,
 - a kommutátornak, a generátor szénkeféinek és a tengely csapágyainak az ellenőrzését.

KARBANTARTÁSI TERV

3. táblázat

A karbantartásokat a havi ütemezés vagy az üzemórák szerint végezze el.		Minden használatba vétel előtt	10 üzemóra után ellenőrizze le és állítsa be,	3 havonta vagy 50 üzemóránként	6 havonta vagy 80 üzemóránként	Évente vagy 200 üzemóránként
Motorolaj	Állapot ellenőrzése	X				
	Csere		X ⁽¹⁾		X	
Levegőszűrő	Állapot ellenőrzése/tisztítás	X ⁽²⁾				
	Tisztítás - beállítás				X	
Gyújtógyertya	Csere					X
	Ellenőrzés - beállítás					X ⁽³⁾
Üzemanyagrendszer	Szemrevételezés	X ⁽⁵⁾				
	Ellenőrzés és beállítás					X ⁽³⁾
Üzemanyag tömlők	Csere	Kétévente				
Tisztítás	Tisztítás					X
Tisztítás	Tisztítás					X ⁽³⁾
Leeresztés a leeresztő csavarral	Leeresztés a leeresztő csavarral				X	
Tisztítás	Tisztítás				X ⁽³⁾	
Üzemanyag elzáró csap-leválasztó tartály	Tisztítás				X ⁽³⁾	
Üzemanyag keverék előállító készülék	Ellenőrzés/karbantartás				X ⁽³⁾	
Elektromos rész	Felülvizsgálat/karbantartás	A vásárlástól számított minden 12. hónapban ⁽⁴⁾				

⚠ FIGYELMEZTETÉS!

- A gázüzemű motorok üzemeltetésére vonatkozó TPG 811 01 előírás 8.3. bekezdése értelmében, az áramfejlesztő üzemeltetője/felhasználója évente egyszer köteles a berendezést felülvizsgálatnak alávetni. Ha a berendezés 12 hónapnál hosszabb ideig nem üzemelt, akkor az újabb üzembe helyezés előtt a felülvizsgálatot végre kell hajtani. A felülvizsgálatot a Heron® márkaszervizben rendelje meg. A fenti előírás szerint az üzemeltető köteles üzemeltetési naplót vezetni, amelybe be kell vezetni a felülvizsgálatokra és javításokra vonatkozó feljegyzéseket. A felülvizsgálatok költségei az áramfejlesztő üzemeltetőjét/felhasználóját terhelik.

⚠ FIGYELMEZTETÉS!

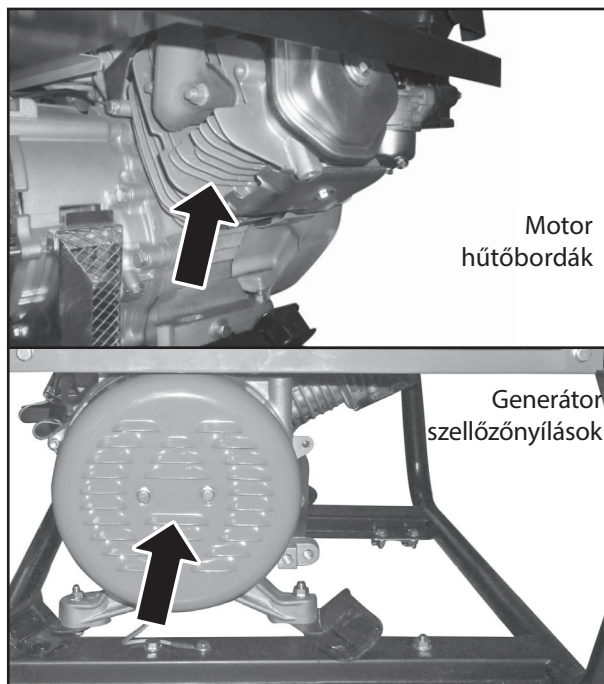
- A X⁽³⁾ jellel megjelölt feladatokat csak Heron® márkaszerviz, a X⁽⁴⁾ jellel megjelölt feladatokat csak felülvizsgálatra feljogosított szakember hajthatja végre (lásd lent). A többi feladatot a felhasználó is elvégezheti.

⚠ MEGJEGYZÉS

- (1) Az első olajcserét 10 üzemóra után kell végrehajtani, mert az olajba bekerülhet a motorból származó finom fémhulladék, amely az olajsint mérő rövidre zárását okozhatja.
- (2) Minden üzembe helyezés előtt ellenőrizze le a légszűrő állapotát. Az eldugult szűrő meggátolja a levegő áramlását a karburátorba, ami az áramfejlesztő működésében okozhat problémákat. A szűrőt 50 üzemóránként kell kitisztítani. Amennyiben az üzemeltetés helye poros, akkor a tisztítást (a por koncentrációjától függően) 10 üzemóránként vagy gyakrabban kell végrehajtani. A szűrőbetét sérülése vagy elkopása, illetve erős elszennyeződése esetén a szűrőbetétet cserélje ki (eredeti alkatrészt használjon).
- (3) Ezeket a munkákat csak a HERON® márkaszervize végezheti el. Amennyiben ezeket a munkákat más személy vagy szerviz hajtja végre, akkor ezek illetéktelen beavatkozásnak számítanak és a garancia elvesztését vonják maguk után (lásd a Garanciális feltételek fejezetet).
- (4) ⚠ FIGYELMEZTETÉS!
Gépek elektromos részeit a vonatkozó előírások és rendeletek szerint csak megfelelő szakképzettségű, az elektromos berendezéseken való önálló munkára feljogosított bizonyítvánnyal rendelkező szakember bonthatja meg, javíthatja ki, illetve hagyhatja jóvá a további üzemeltetéshez.
Az áramfejlesztő professzionális felhasználása esetén az üzemeltető, a Munka Törvénykönyv szerint, a tényleges üzemeltetési körülmények és kockázatok elemzése alapján, köteles megelőző karbantartási előírásokat kidolgozni az áramfejlesztő berendezésre.
- (5) Ellenőrizze le a tömítettséget és a csatlakozásokat a tömlőkön.

A HENGERFEJ BORDÁZATÁNAK ÉS A GENERÁTOR SZELLŐZŐNYÍLÁSAINAK A TISZTÁNTARTÁSA

- ➔ Rendszeresen ellenőrizze le a hengerfej bordázat és a generátor szellőzőnyílásainak a tisztaságát. Amennyiben azok eltömődtek vagy szennyeződést tartalmaznak, akkor a motor és a generátor túlmelegedhet, ami meghibásodást okoz.

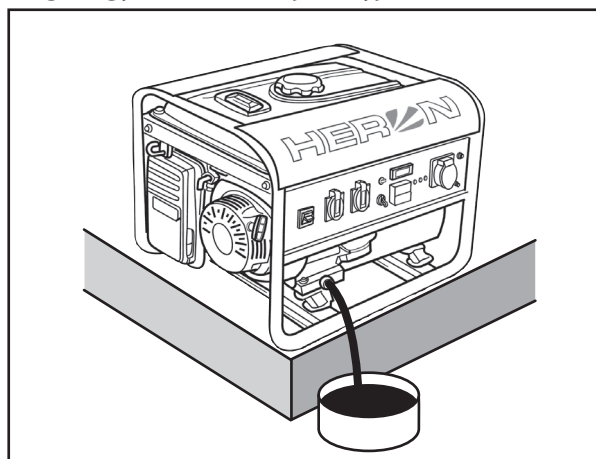


24. ábra

OLAJCSERE

- ➔ Az elhasználadott olajat langyos motorból engedje le.

1. Csavarozza le az olajtartály záródugóját valamint vegye ki az olajleeresztő csavart (3. ábra 9-es és 10-es tétel), majd az olajat egy odakészített edénybe engedje ki. Az áramfejlesztőt finoman döntse meg, hogy az összes olaj kifolyjon.



25. ábra

2. Az olaj kieresztése után az olajleeresztő csavart a tömítéssel együtt csavarozza vissza, majd jól húzza meg.
3. Az olajtartályba töltsön új olajat a III. fejezet 4. pontja szerint.
4. Az olajtartály sapkát csavarja vissza a helyére.

▲ FIGYELMEZTETÉS!

- Az esetleg kifolyt vagy kicseppent olajat törölje fel. Viseljen védőkesztyűt, hogy megelőzze az olaj kéz bőrre kerülését. Ha az olaj a bőrre kerül, akkor azt szappannal és meleg vízzel alaposan mossa le. Az elhasználandó olajat a környezetvédelmi előírások betartásával semmisítse meg. Az elhasználandó olajat a háztartási hulladékok közé kidobni, vagy csatornába (talajra) kiönteni TILOS, az elhasználandó olajat vigye kijelölt gyűjtőhelyre. Az elhasználandó olajat zárt edényben tárolja és szállítsa.

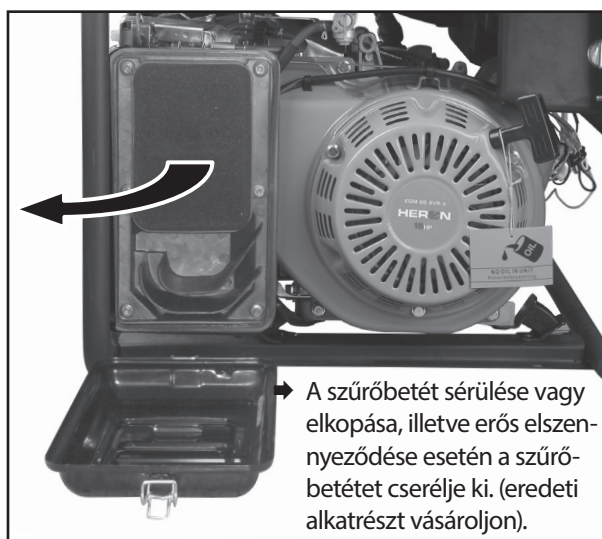
LÉGSZŰRŐ TISZTÍTÁSA ÉS CSERÉJE

- ➔ Az eltömődött légszűrő meggátolja a levegő karburátorba jutását. A karburátor meghibásodásának megelőzése érdekében a légszűrőt az előírt időközönként tisztítsa ki (lásd a 3. táblázatot). Ha az áramfejlesztőt poros környezetben működteti, akkor a légszűrőt gyakrabban kell tisztítani.

▲ VESZÉLY!

- A légszűrő tisztításához benzint vagy más gyúlékony anyagot használni tilos. Ez tüzet vagy robbanást okozhat.
- Az áramfejlesztőt légszűrő nélkül üzemeltetni tilos. Ha az áramfejlesztőt légszűrő nélkül üzemelteti, akkor a motor alkatrészei gyorsabban elkopnak a karburátor pedig meghibásodik. Az ilyen jellegű kopásokra és meghibásodásokra a garancia nem vonatkozik.

1. Vegye le a szűrő burkolatát és vegye ki a szűrőbetétet.

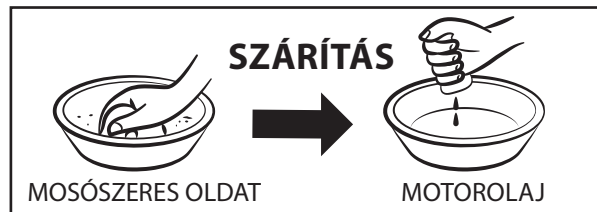


➔ A szűrőbetét sérülése vagy elkopása, illetve erős elszennyeződése esetén a szűrőbetétet cserélje ki. (eredeti alkatrészt vásároljon).

26. ábra

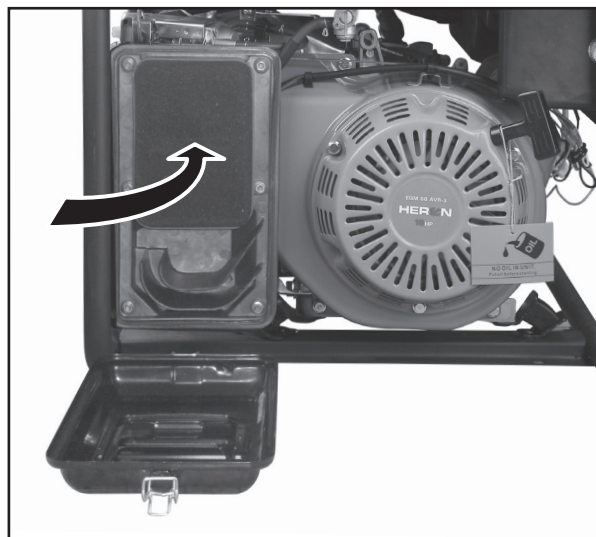
A tartalék levegő rendelési száma a 8896317 és 8896320 áramfejlesztők esetében 8896111A és a 8896318 és 8896319 áramfejlesztők esetében 8896112A.

2. A szűrőbetétet meleg mosogatószeres vízben mossa ki, öblítse ki és szárítsa meg. A tisztításhoz ne használjon oldószereket. A szűrőbetéttel bánjon óvatosan, ügyeljen arra, hogy a szűrőbetét ne szakadjon be.



27. ábra

3. A szűrőbetétet alaposan szárítsa meg.
4. A szivacs szűrőbetét tökéletes megszáradása után azt mártsa tiszta motorolajba, majd a felesleges olajat nyomja ki a szivacsból (a szivacsot ne facsarja ki).
5. A szűrőt tegye vissza a helyére, majd szerelje fel a fedelet.



28. ábra

A GYÚJTÓGYERTYA ELLENŐRZÉSE/ KARBANTARTÁSA/CSERÉJE

- ➔ A problémamentes indításhoz és üzemeltetéshez a gyertya nem lehet koszos és szenes, illetve azt helyesen kell beállítani és beszerelni.

⚠ FIGYELMEZTETÉS!

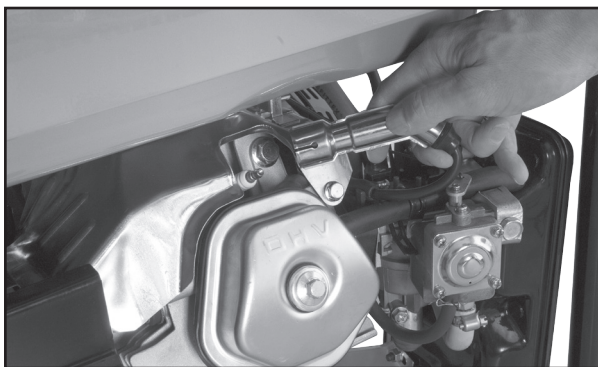
• Amennyiben az áramfejlesztőt gyakran üzemelteti gázzal, akkor a gyertya élettartama rövidebb lesz, mivel a gáz gyulladási hőmérséklete magasabb, mint a benzin gyulladási hőmérséklete. Ilyen esetben vásároljon olyan kompatibilis NGK gyertyát, amelynek a felülete irídiummal vagy platínával van bevonva, mivel ezek ellenállnak a nagyobb hőmérsékleteknek is. Azonban ezek a gyertyák drágábbak, mint a hagyományos gyertyák. A vásárlás előtt hasonlítsa össze a gyakoribb gyertyacseré, valamint az irídiummal vagy platínával kezelt gyertyák költségeit. Meg kívánjuk azonban jegyezni, hogy az irídiummal vagy platínával kezelt gyertyák egyéb előnyökkel is rendelkeznek: kisebb üzemanyag fogyasztás, gyorsabb és hatékonyabb indítás, csendesebb futás, alacsonyabb káros-anyag kibocsátás stb. (döntéséhez ezeket a paramétereket is vegye figyelembe).

- Ne használjon más hőmérsékleti paraméterekkel rendelkező gyertyát.

⚠ VESZÉLY!

- Az áramfejlesztő motorja és kipufogója az üzemeltetés során erősen felmelegszik, és a kikapcsolás után még hosszú ideig forró marad. Ügyeljen arra, hogy ezeket ne fogja meg, mert égési sérüléseket szenvedhet.

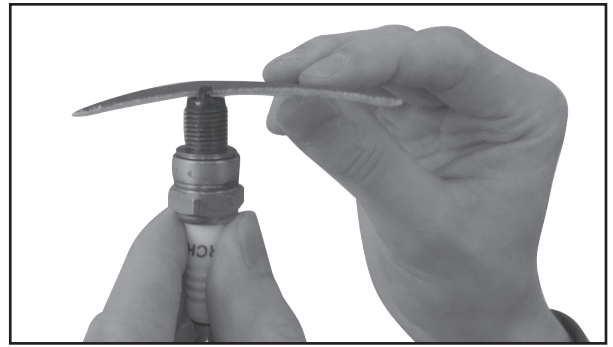
1. **A gyertya vezetékét vegye le, majd a gyertyát gyertyakulccsal szerelje ki.**



29. ábra

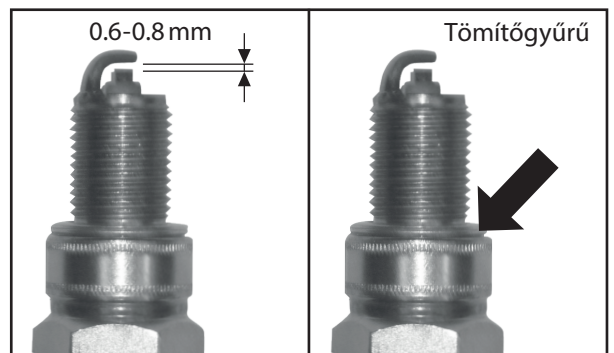
2. **Szemrevételezéssel ellenőrizze le a gyertyát**

Az elektródát tisztítsa meg. Erre a célra a legjobb az acél drótkefe vagy a finom csiszolópapír.



30. ábra

- Ha a gyertyán szemmel látható sérülés van, a szigetelője repedt vagy lepattogzott, akkor a gyertyát cserélje ki. Hézagmérő segítségével állítsa be az elektródák közti hézagot 0,6 - 0,8 mm között. Ellenőrizze le a tömítőgyűrűt is.



31. ábra

3. **A gyertyát kézzel csavarja be a helyére (ügyeljen arra, hogy a hengerfejen a menet ne sérüljön meg).**
4. **A kézzel ütközésig becsavart gyertyát gyertyakulccsal húzza meg.**

MEGJEGYZÉS:

Új gyertya esetében a gyertyát körülbelül 1/2 fordulattal kell meghúzni a megfelelő tömítettséghez. Amennyiben a régi gyertyát teszi vissza, akkor a gyertyát csak 1/8 - 1/4 fordulattal húzza meg.

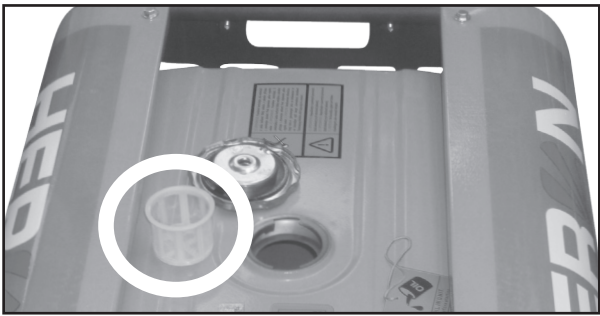
- ➔ A gyertya fogyóanyag, erre a garancia nem vonatkozik.

⚠ FIGYELMEZTETÉS!

Ügyeljen a gyertya megfelelő meghúzására. A rosszul meghúzott gyertya erősen felmelegszik és a motorban súlyos hibát okozhat.

5. **Ügyeljen a gyertya megfelelő meghúzására. A rosszul meghúzott gyertya erősen felmelegszik és a motorban súlyos hibát okozhat.**

AZ ÜZEMANYAG-SZŰRŐ KARBANTARTÁSA



32. ábra

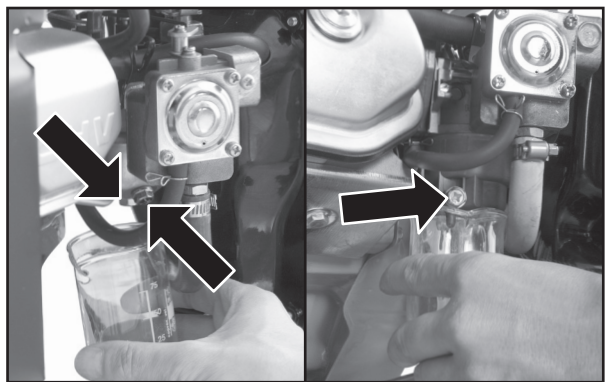
1. Csavarozza le az üzemanyagtartály sapkáját és vegye ki a szűrőszitát. A szűrőszitát mosogatószeres vízben alaposan mossa el, majd tökéletesen szárítsa meg. Amennyiben a szűrő eltömődött, akkor azt cserélje ki.
2. A tiszta szűrőt tegye vissza a tartály töltőcsomkjába.
3. Csavarozza vissza az üzemanyagtartály sapkáját, jól húzza meg.

A KARBURÁTOR ISZAPTALANÍTÁSA

1. Zárja el az üzemanyag-szelepet.
2. Csavarozza ki a karburátor leeresztő csavarját és a leülepedett szennyeződést és iszapot engedje ki egy odakészített edénybe.

⚠ FIGYELMEZTETÉS!

- A meglazított csavar mellett benzin fog kifolyni. A karburátor tisztítását (iszaptalanítását) szabadban végezze el, mert a benzin gőzei egészségkárosító anyagokat tartalmaznak. A munka közben használjon védőkesztyűt. A benzin a bőrön keresztül fel tud szívódni a testbe! A karburátort leereszteni csak jól szellőző helyen, nyílt lángtól és forró tárgytól kellő távolságban szabad.



Leeresztés a 8896317,
8896320 típusnál

Leeresztés a 8896318,
8896319 típusnál

33. ábra

3. A karburátor átöblítéséhez rövid időre megnyithatja az üzemanyag szelepet is, a kifolyó üzemanyagot edénybe fogja fel. Majd az üzemanyag szelepet zárja be.
4. A karburátor leeresztő csavarját a tömítéssel együtt csavarja vissza, majd jól húzza meg. Nyissa meg az üzemanyag elzáró csapot és ellenőrizze le, hogy nincs-e szivárgás.

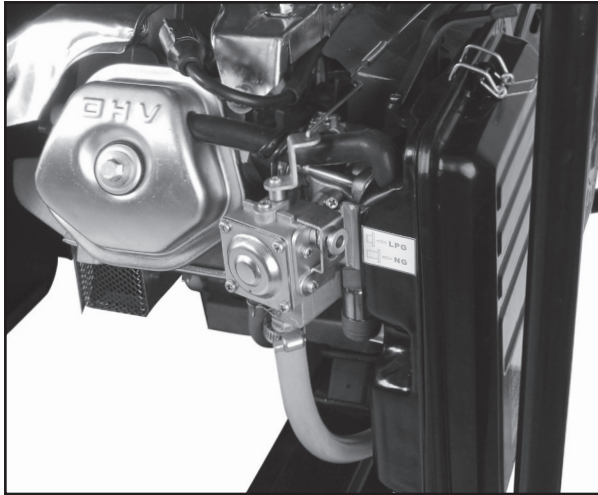
Amennyiben szivárgást tapasztal, akkor húzza meg jobban a csavart, vagy cserélje ki a tömítést.

⚠ FIGYELMEZTETÉS!

- A karburátor iszaptalanítását a felhasználó is elvégezheti, azonban más beavatkozásokat csak a Heron márkaszerviz hajthat végre.
- A keverék előállításának a beállításait a gyárban végrehajtottuk, azt elállítani tilos. A karburátor szétszerelése és elállítása komoly sérülést okozhat a motoron vagy a generátoron, ami a csatlakoztatott készülékre is hatással lehet.

⚠ FIGYELMEZTETÉS!

- A keverék előállítását szolgáló készülék karbantartását és javítását csak Heron® márkaszerviz hajthatja végre.



34. ábra

AZ ÜZEMANYAG ELZÁRÓ SZELEP LEVÁLASZTÓJÁNAK A TISZTÍTÁSA

- Csak a Heron® márkaszerviz végezheti el.

A KIPUFOGÓ ÉS A SZIKRAFOGÓ TISZTÍTÁSA

- ➔ A kipufogóra és a szikrafogóra lerakódott szenesedés eltávolítását a HERON® márkaszerviznél rendelje meg.

VIII. Szállítás és tárolás

- ➔ Az áramfejlesztő motorja és kipufogója az üzemeltetés során erősen felmelegszik, és a kikapcsolás után még hosszú ideig forró marad. A berendezés mozgatása előtt várja meg az áramfejlesztő lehűlését, a berendezést csak lehűlt állapotban mozgassa, szállítsa és tárolja.

AZ ÁRAMFEJLESZTŐ SZÁLLÍTÁSA

- Az áramfejlesztőt kizárólag csak vízszintes helyzetben, elmozdulás és ütközés ellen rögzítve szállítsa.
- A motor leállító kapcsolót kapcsolja OFF állásba.
- Az áramfejlesztőről a gázpalackot válassza le, majd a palackot rögzítse úgy, hogy az ne ütközhessen neki az áramfejlesztőnek, vagy a szállító jármű falának.
- A benzintartályból az összes benzint engedje ki.
- Az üzemanyag szelepeket zárja el, a benzintartály sapkáját jól húzza meg.
- Szállítás közben az áramfejlesztőt elindítani tilos. Indítás előtt az áramfejlesztőt vegye le a szállítójárműről.
- Zárt térben való szállítás esetén ne felejtse el, hogy erős napsütés esetén, zárt térben, a benzingőz (vagy a gázpalack) tüzet vagy robbanást okozhat.
- Szállítás közben az áramfejlesztőt elmozdulás és felborulás ellen megfelelő módon rögzítse.

AZ ÁRAMFEJLESZTŐ HOSSZABB ELTÁROLÁSA ELŐTT

- Az áramfejlesztőt ne tárolja 0°C alatt és 40°C felett.
- Óvja a készüléket a közvetlen napsütéstől.
- Az üzemanyag tartályból és a tömlőkből engedje le a benzint, az üzemanyag elzáró csapot zárja be, illetve gázpalackot (gáztömlőt) válassza le.
- A karburátor leválasztó tartályát tisztítsa ki.
- Cserélje ki a motorolajat.
- A motor külső felületét tisztítsa meg.
- A gyújtógyertyát vegye ki, és a hengerfejbe töltsön be kb. egy teáskanál tiszta motorolajat. Majd 2-3-szor húzza meg a berántó kötelet. Ezzel a hengerfejben vékony védő olajréteget hoz létre. A gyújtógyertyát szerelje vissza.
- A motor a berántó kötéllal forgassa meg, és a dugattyút a felső holtpontjában állítsa meg. Ebben a helyzetben a szívó- és kipufogó szelepek zárt állapotban lesznek.
- Az áramfejlesztőt védett és száraz helyiségben tárolja.

IX. Diagnosztika és kisebb hibák megszüntetése

A MOTORT NEM LEHET ELINDÍTANI

- A motor kapcsolója be van kapcsolva (ON állás)?
- Nyitva van az üzemanyag szelep?
- A tartályban/palackban van elegendő benzin/gáz?
- Van a motorban elegendő olaj?
- A gyújtógyertya kábele csatlakoztatva van a gyertyához?
- Van szikra a gyertyán?
- 30 napnál nem régebbi benzin van a tartályban?

Ha a motor továbbra sem tudja beindítani, akkor tisztítsa meg a karburátor leválasztó tartályát (lásd a VII. fejezetet: "A karburátor iszaptalanítása").

Amennyiben a hibát önerőből nem tudja megszüntetni, akkor forduljon HERON® márkaszervizhez.

A GYÚJTÓGYERTYA MŰKÖDÉSÉNEK AZ ELLENŐRZÉSE

⚠ FIGYELMEZTETÉS!

- Először győződjön meg arról, hogy a közelben nincs-e benzin vagy más gyúlékony anyag. Az ellenőrzés során használjon védőkesztyűt, ellenkező esetben áramütés érheti! Várja meg a berendezés kellő mértékű lehűlését!

MEGJEGYZÉS:

- A gyújtógyertya szerelését A gyújtógyertya karbantartása/cseréje fejezetben (VII.) leírtak szerint hajtsa végre.

1. A gyújtógyertyát szerelje ki a motorból.
2. A gyújtógyertyára húzza rá a gyertyapipát.
3. A motor leállító kapcsolót kapcsolja OFF állásba.
4. A gyújtógyertya menetét érintse hozzá a motor fém burkolatához (pl. a hengerfejhez) és húzza meg a berántó zsinórt.
5. Amennyiben nincs szikra az elektródáknál, akkor a gyertyát cserélje ki. Ha van szikraképződés, akkor a gyertyát szerelje vissza.

Amennyiben a hibát önerőből nem tudja megszüntetni, akkor forduljon HERON® márkaszervizhez.

X. Jelek és piktogramok

	A használatba vétel előtt olvassa el a használati utasítást.
	A készülék megfelel az EU előírásainak.
	A jel a megfelelő olajszintet mutatja.
	FIGYELEM FORRÓ! A motor és a kipufogó forró részeit ne érintse meg!
	Üzemanyag szelep nyitott (1) és zárt (0) állapota.
	Gáz elzáró kar.
	Szivatókar helyzete.
	Alkalmazott gáz típusának a kiválasztása
	Váltakozó áram. Egyenáram.
	Nyílt láng használata tilos! Ellenőrizze le, hogy a gépen nincs-e üzemanyag szivárgás. Az üzemanyag betöltése előtt a motort állítsa le.
	Földelő kapocs.

4. táblázat

XI. Biztonsági utasítások az áramfejlesztő használatához

SZEMÉLYI BIZTONSÁG

- A bekapcsolás előtt ellenőrizze le az áramfejlesztőt, azon nem lehet sérülés (lógó vezeték, tömítetlenség, szivárgás stb.). Az elektromos készülékek csatlakoztatása előtt ellenőrizze le a fogyasztó állapotát és használhatóságát. Ezzel megelőzheti a sérüléseket, áramütéseket és készülék meghibásodásokat stb.

- A berendezést zárt helyen, illetve ahol nem biztosítható a megfelelő hűtés vagy a friss levegő utánpótlása, üzemeltetni tilos. Ez vonatkozik az áramfejlesztő árkokban, bányákban, vagy üregekben és csatornáknak való üzemeltetésére is, ahol a kipufogó gáz kitöltheti a zárt teret. A kipufogó gáz nehezebb a levegőnél. A zárt helyen dolgozókat mérgezés (fulladás) érheti. A berendezésből eltávozó kipufogó gáz mérgező, szén-monoxidot is tartalmaz. A szén-monoxid színtelen és szagtalan gáz, amely eszméletvesztést, rosszabb esetben halálos fulladást okozhat.

Amennyiben az áramfejlesztőt szellőztetett helyiségben üzemelteti, akkor gondoskodni kell a tűzbiztonsági előírások betartásáról és a friss levegő folyamatos biztosításáról is, továbbá a kipufogó gázt ki kell vezetni a szabadba (vagy elszívóval kell elszívni).

- A benzin gyúlékony és mérgező, ez a gőzeire is vonatkozik. Előzze meg a benzin belélegzését, lenyelését vagy bőrre kerülését. Az üzemanyag betöltését csak jól szellőztetett helyen hajtsa végre, az üzemanyag gőzeit pedig ne lélegezze be. Az üzemanyag betöltése során használjon egyéni védőfelszereléseket (pl. védőkesztyű).

Az üzemanyagok kezelése során dohányozni és nyílt lángot használni szigorúan tilos! A készüléket védje a sugárzó hőtől is.

Az üzemelő készülékbe üzemanyagot betölteni tilos. A művelet előtt az áramfejlesztőt állítsa le és várja meg a készülék teljes kihűlését.

- A gáz gyúlékony és robbanékony anyag. Amennyiben az áramfejlesztőt gázzal üzemelteti, akkor gondoskodni kell a tűzbiztonsági előírások betartásáról és a friss levegő folyamatos biztosításáról, valamint a megfelelő szellőztetésről. Robbanásveszélyes helyen az áramfejlesztőt használni tilos. A gázpalackot óvja közvetlen napsütéstől, sugárzó hőtől, és bármilyen hőforrástól. A gázt ne lélegezze be, mert fulladást és mérgezést okozhat.

Amennyiben az áramfejlesztőt gázzal üzemelteti, akkor csak az előírásoknak megfelelő tömlőket és egyéb csatlakozó elemeket használjon. A nyomáscsökkentő szelep és a gáztömlő feleljen meg

a műszaki adatok között szereplő paramétereknek (bemeneti és kimeneti nyomás, adagolt gáz nyomása stb.). A csatlakozásokon szivárgás nem lehet, használjon megfelelő tömítéseket vagy tömítőanyagokat. A nyomáscsökkentő szelepen és a gáztömlőn sérülés nem lehet. A gáztömlőt megfelelő módon kell rögzíteni az áramfejlesztő bemeneti csatlakozójához, a tömlőbilincset jól húzza meg, a tömlő a használat során nem csúszhat le a csatlakozóról. A gáztömlőt csak akkor szabad az áramfejlesztőről leszerelni, ha az adagolt gáz el van zárva. A gáztömlő le- és felszerelése előtt az áramfejlesztőt kapcsolja le és várja meg a teljes lehűlését. Ügyeljen arra, hogy a gáztömlő és a gázpalack kellő távolságra legyen az áramfejlesztő forró részeitől. Ügyeljen arra, hogy a gáztömlőben senki se akadjon el, mert ez a gáztömlő csatlakozóról való lehúzását is okozhatja.

- A berendezés használatba vétele előtt az üzemeltető ismerkedjen meg a berendezés működtetésével és működtető elemeivel, illetve legyen tisztában azzal, hogyan kell vészhelyzet esetén az áramfejlesztőt a lehető leggyorsabban leállítani.
- Az áramfejlesztőt nem használhatja olyan személy, aki nem ismeri a működtetés módját. A berendezést nem működtetheti olyan személy, aki kábítószer, alkohol vagy gyógyszerek kábító hatása alatt áll, illetve aki fáradt és nem tud a munkára összpontosítani. Az áramfejlesztőt gyerekek nem üzemeltethetik, ügyeljen arra is, hogy az áramfejlesztővel a gyerekek ne tudjanak játszani.
- Az áramfejlesztő (mindenekelőtt a kipufogó) az üzemeltetés során erősen felmelegszik, sőt, a kikapcsolás után még hosszú ideig is forró marad. A gépen található figyelmeztető jelzések utasításait tartsa be. Illetéktelen személyek (elsősorban gyerekek és háziállatok) nem tartózkodhatnak a berendezés közelében.
- Az áramfejlesztőhöz ne nyúljon nedves kézzel. Áramütés veszélye!
- Az áramfejlesztő közvetlen környezetében használjon fülvédőt.

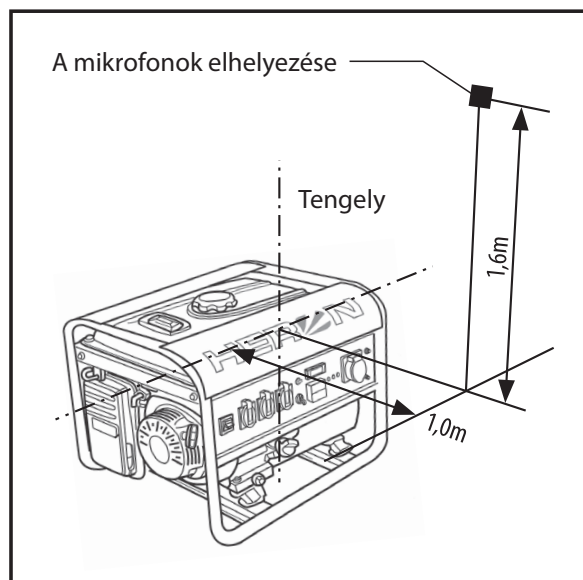
TECHNIKAI BIZTONSÁG

- A megfelelő hűtés érdekében az áramfejlesztőt legalább 1 méterre állítsa fel a faltól vagy más tárgytól, illetve egyéb berendezéstől. Az áramfejlesztőre és a motorra ne helyezzen semmilyen tárgyat sem.
- A generátort tilos használni tűz- és robbanásveszélyes helyek közelében!
- Az áramfejlesztő működése közben a közelben ne tároljon és ne használjon gyúlékony anyagokat. Az üzemanyag betöltése előtt az áramfejlesztőt mindig kapc-

solja le. Az üzemanyag betöltését jól szellőztetett helyen hajtsa végre. Amennyiben az üzemanyag véletlenül kifolyik, akkor azt még az áramfejlesztő bekapcsolása előtt törölje fel. Az üzemanyagtartályt ne töltsé túl!

- Az áramfejlesztőhöz ne csatlakoztasson nem szabványos, és a berendezésen található aljzattól eltérő csatlakozódugókat. A fenti utasítások be nem tartása áramütést vagy tüzet okozhat. Az áramfejlesztőhöz csak az előírásoknak minden szempontból megfelelő vezetékeket (csatlakozódugókat és hosszabbítókat) szabad csatlakoztatni. A mechanikus terhelések miatt kizárólag csak rugalmas vezetéket használjon.
- Az áramfejlesztő túlterhelés és rövidzárlat elleni védelméről kismegszakító gondoskodik. Amennyiben a kismegszakító meghibásodik, akkor azt csak azonos paraméterű kismegszakítóval szabad helyettesíteni. A kismegszakítót kizárólag csak a HERON® márkaszervize cserélheti ki. A szervizek jegyzékét a honlapunkon találja meg (lásd az útmutató elején).
- Az áramfejlesztőhöz csak hibátlan és sérülésmentes elektromos készülékeket csatlakoztasson. Ha a csatlakoztatott készülék működésében zavarokat észlel (szikrázás, lassabb forgás, nagy zaj, füst stb.), akkor azt azonnal kapcsolja le és szüntesse meg a hibát.
- Az áramfejlesztőt esőben, vagy ködben, illetve túl páráshelyen, továbbá -15°C alatti vagy $+40^{\circ}\text{C}$ feletti hőmérsékleten üzemeltetni tilos. Használat és tárolás közben az áramfejlesztőt óvni kell a nedvességtől, a szennyeződésektől és a korróziót okozó anyagoktól, továbbá -15°C alatti vagy $+40^{\circ}\text{C}$ feletti hőmérséklettől.
- Az áramfejlesztőt saját erőből ne próbálja beüzemeltetni vagy javítani. Az áramfejlesztőhöz csak eredeti illetve a gyártó által a az adott típusú áramfejlesztőhöz ajánlott alkatrészeket és tartozékokat használjon. A motor és a karburátor, valamint az elektronikák beállítását és beüzemeltetését ne változtassa meg. Amennyiben a motor nem működik megfelelően, akkor forduljon a HERON® márkaszervizhez.
- A higiéniai előírások szerint, a megengedettnél nagyobb zajt kibocsátó áramfejlesztőket este 22:00 órától reggel 6:00-ig nem szabad üzemeltetni olyan helyen, ahol a berendezés zavarhatja mások nyugalma.

XII. Hangnyomásszint mérése a gépi berendezésekre vonatkozó 2006/42 EC irányelv szerint



35. ábra

⚠ FIGYELMEZTETÉS!

Az áramfejlesztő műszaki adatai között feltüntetett akusztikus nyomás és teljesítmény értékek a berendezés által kibocsátott zajra vonatkoznak. Ezek megfelelnek az EK 2000/14 irányelvben meghatározott előírásoknak. A zajkibocsátás feltüntetett értékei azonban nem feltétlenül felelnek meg a munkahelyi biztonságos zajértékeknek. Annak ellenére, hogy a zajkibocsátás és a zajterhelés között kölcsönös viszony van, nem lehet egyértelműen megállapítani, hogy szükséges-e (vagy sem) további intézkedés a zajterhelés csökkentésére. Az aktuális zajterhelés mértékére különböző tényezők vannak hatással: többek között a helyiség akusztikai tulajdonságai, az egyéb zajforrások (pl. több gép egyidejű működtetése és egymástól való távolsága) illetve a zajterhelés időtartama. Továbbá a zajterhelés megengedett értékei is eltérhetnek az egyes országokban. Ezért az áramfejlesztő telepítési helyén végeztesse el akusztikus nyomás és teljesítmény mérést, ami alapján meghatározható a dolgozók zajterhelése és a halláskárosodást még nem okozó expozíció időtartama.

XIII. Hulladékkezelés

CSOMAGOLÓ ANYAG

- A csomagolást az anyagának megfelelő hulladékgyűjtő konténerbe dobja ki.

ÁRAMFEJLESZTŐ ÉS AKKUMULÁTOR



A készülék elektronikus/elektromos alkatrészeket tartalmaz. Az elektromos és elektronikus hulladékokról szóló 2012/19/EU számú európai irányelv, valamint az idevonatkozó nemzeti törvények szerint az ilyen hulladékot alapanyagokra szelektálva szét kell bontani, és a környezetet nem károsító módon újra kell hasznosítani. A szelektált hulladék gyűjtőhelyekről a polgármesteri hivatalban kaphat további információkat.



Amennyiben az áramfejlesztőbe indító akkumulátor is be van építve, akkor ezt (az 2006/66/EK európai irányelv szerint), az áramfejlesztő megsemmisítése előtt ki kell szerelni és a környezetünket nem károsító újrahasznosításukat biztosító gyűjtőhelyen kell leadni. Az akkumulátorokat a háztartási hulladékok közé kidobni tilos. A szelektált hulladék gyűjtőhelyekről a polgármesteri hivatalban kaphat további információkat.

XIV. Garancia

A berendezésre, a vásárlás napjától számított standard 24 hónap garanciát adunk. Speciális feltételek teljesülése esetén a garancia 36 hónap.

A garanciális feltételeket az útmutató második részében: "Garancia és szerviz" találja meg. A berendezés használatba vétele előtt figyelmesen olvassa el ezt a második részt is, és tartsa be az ott leírt előírásokat.

EK Megfelelőségi nyilatkozat

A gyártó: Madal Bal a.s. • Bartošova 40/3, CZ-760 01 Zlín • Cégszám: 49433717

cég kijelenti, hogy az alábbi jelölésű, saját tervezésű és gyártású berendezés, illetve az ezen alapuló egyéb kivitelek, megfelelnek az Európai Unió idevonatkozó biztonsági előírásainak. Az általunk jóvá nem hagyott változtatások esetén a fenti nyilatkozatunk érvényét veszti.

HERON® 8896317, 8896318, 8896319, 8896320 Benzin/gáz üzemű áramfejlesztők

tervezését és gyártását az alábbi szabványok alapján végeztük:

EN 12601, EN 55012, EN 60204-1, EN 1679 -1
EN ISO 12100, EN 61000-6-1, EN 61000-6-3+A1, ISO 8528, EN 62321

figyelembe véve az alábbi előírásokat:

2004/108/EK
2006/42/EK
2000/14/EK
97/68/EK
2011/65/EU

Az adott típust jellemző mért akusztikus teljesítményszint:

93±3 dB(A) a 8896317 és a 8896320 típusnál
95±3 dB(A) a 8896318 és a 8896319 típusnál

a készülék garantált akusztikus teljesítményszintje 96 dB(A) a 8896317 és a 8896320 típusnál
a készülék garantált akusztikus teljesítményszintje 98 dB(A) a 8896318 és a 8896319 típusnál

Zlín: 6. 5. 2015



Martin Šenkýř
igazgatótanács elnökhelyettese